



FLEXAIR 90–230 kW

Luchtgekoelde rooftop-units

Installatie, bediening en onderhoud



INSTALLATIE

WERKING

ONDERHOUDSHANDLEIDING

Ref: FLEXAIR-IOM-2023.05-NL

INTRODUCTIE	1
ALGEMENE BESCHRIJVING	1
NALEVING VAN VOORSCHRIFTEN EN RICHTLIJNEN	1
VEILIGHEIDSVOORSCHRIFTEN	1
AANDUIDING MACHINE	2
LIMIETEN LUCHTSTROOM	2
NALEVING VAN EMC-RICHTLIJN	3
VERORDENING F-GASSEN	3
GARANTIE	3
OPMERKINGEN VOOR EEN UNIT MET GASBRANDER	4
VEILIGHEID	5
LABELS	6
PED-RICHTLIJN	7
BELANGRIJKSTE AANBEVELINGEN INZAKE DE VEILIGHEID	8
CONTROLE BIJ LEVERING	10
OPSLAG	10
ONDERHOUDSLEUTEL	10
CONDENSAFVOEREN	10
TYPEPLAATJE	11
BEDRIJFSLIMIETEN	12
VERPLICHTE HANTERINGSAPPARATUUR	13
AFMETINGEN EN GEWICHTEN	14
DE UNIT OPHEFFEN	15
INSTALLATIE	16
VORKHEFTRUCKBESCHERMERS	16
CONTROLES VOORAF	16
INSTALLATIEVEREISTEN	16
AANSLUITINGEN	17
MINIMUM AAN VRIJE RUIMTE ROND DE UNIT	17
AANBEVELINGEN VOOR HET AANSLUITEN VAN KANALEN	18
VERPAKKING LANGE AFSTAND (OPTIE)	19
INSTALLATIE VAN DE KAPPEN	19
BEKABELING KLANT	20
INSTALLATIE OP EEN DAKSOKKEL	24
ISOLEREN EN VERZINKEN	25
INSTALLATIE VAN EEN NIET-VERSTELBARE, NIET-GEMONTEERDE DAKSOKKEL	26
VERLOOPSOKKEL	27
SCHUIMISOLATIE PLAATSEN	27
INSTALLEREN VAN SCHUIMPAKKING	27
INSTALLATIE VOOR INSTELBARE DAKSOKKEL ZONDER AFZUIGING	28
SPECIAAL GEVAL VAN VERSTELBARE DAKSOKKEL ZONDER AFZUIGING	28
ENERGIETERUGWINNINGSINSTALLATIE	29

WATERCONDENSATIE	37
DE SENSOR MONTEREN	43
CO2-SENSOR OF SENSOR ADVANCED ENTHALPIC CONTROL PACK	43
BEDRADING VAN AFSTANDELEMENTEN.....	44
ECONOMISER EN AFZUIGING	45
INBEDRIJFSTELLING	46
CONDENSATIERISICO BEHUIZING.....	46
VÓÓR HET INSCHAKELEN VAN DE VOEDING	47
DE UNIT VAN STROOM VOORZIEN	47
CLIMATIC™-CONFIGURATIE	48
FILTERS	50
FILTER VERVANGEN.....	50
VERSELUCHTKAP	51
INSTALLEREN.....	51
WINDRICHTING	51
KOELMIDDELCIRCUIT	52
ALGEMEEN KOELMIDDELSHEMA	52
VOORVERWARMING VAN DE CARTERVERWARMING	54
ELEKTRONISCHE EXPANSIEKLEP	54
TERUGWINNINGSWATERBATTERIJ	55
VERWARMINGSOPTIE	56
WARMWATERBATTERIJ	56
ELEKTRISCHE VERWARMERS	58
ATMOSFERISCHE GASBRANDER	59
CONDENSATIEGASBRANDER.....	68
ONDERHOUDSDIAGNOSE.....	79
ONDERHOUDSPLAN	83
ONDERHOUD TEGEN CORROSIE.....	87
ONDERHOUD VAN DE LENGUARD-WISSELAARBESCHERMING	87
LEVENSDUUR VAN DE APPARATUUR	87
VERWIJDERING VAN DE APPARATUUR	87

De oorspronkelijke versie is de Engelse.
De andere versies zijn vertalingen.

INTRODUCTIE

We willen u eraan herinneren dat deze instructies moeten worden gevolgd voor de bediening, het onderhoud, reparaties en de buitenbedrijfstelling aan/van het product. Wanneer deze instructies niet worden gevolgd, wordt de aansprakelijkheid van de fabrikant overgedragen op degene die de instructies heeft genegeerd.

Alle technische en technologische informatie in deze handleiding, inclusief alle schema's en technische beschrijvingen, blijven eigendom van Lennox en mogen niet worden gebruikt (uitgezonderd voor de werking van dit product), gereproduceerd, uitgegeven of beschikbaar gesteld aan derden zonder voorafgaande schriftelijke toestemming van Lennox.

ALGEMENE BESCHRIJVING

De units uit de serie FLEXAIR bieden een dakkoelingoplossing uit één stuk voor het klimatologisch comfort van ruimten.

NALEVING VAN VOORSCHRIFTEN EN RICHTLIJNEN

De eenheden voldoen aan de richtlijnen en voorschriften die van toepassing waren op het moment dat de eenheden op de markt werden gebracht.

Zie de conformiteitsverklaring van het product voor meer informatie.

VEILIGHEIDSVOORSCHRIFTEN

De unit is uitsluitend ontworpen voor installatie buitenshuis. DE UNIT MOET CONFORM DE LOKALE VEILIGHEIDSVOORSCHRIFTEN WORDEN GEÏNSTALLEERD EN MAG ALLEEN OP GOED GEVENTILEERDE PLAATSEN WORDEN GEBRUIKT.

Inspecties en herkeuring volgens de richtlijn drukapparatuur moeten voldoen aan de voorschriften van de plaats waar de eenheid is geïnstalleerd. In sommige landen kunnen er verplichte voorschriften zijn voor inbedrijfstelling, bedrijfscontrole, periodieke inspectie en herkeuring. Raadpleeg deze bij de installatie van de apparatuur.

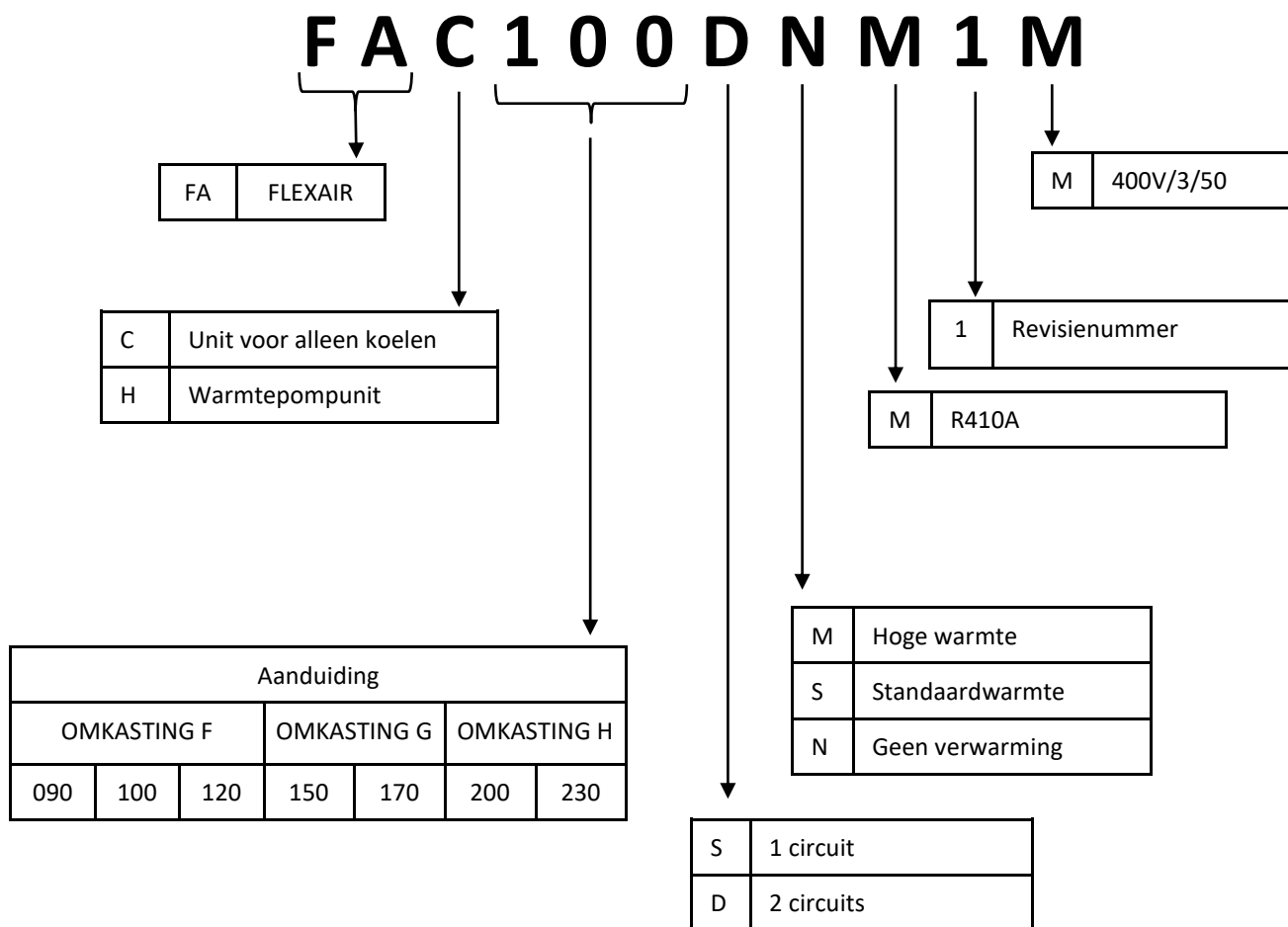
U moet deze gebruikershandleiding lezen en u ermee vertrouwd maken voordat u de unit in werking stelt. Volg de instructies nauwgezet.

We willen het belang van training benadrukken voor het juist omgaan met de unit.

Vraag bij LENNOX na welke mogelijkheden er op dit gebied bestaan.

Het is belangrijk dat de handleiding permanent in de buurt van de unit wordt bewaard

AANDUIDING MACHINE



LIMIETEN LUCHTSTROOM

Omkastig	Aanduiding	Minimale luchtstroom	Nominale luchtstroom	Maximale luchtstroom STD
OMKASTING F	090	12000	15000	23000
	100	14800	18500	23000
	120	15000	22000	23000
OMKASTING G	150	18000	26500	35000
	170	21000	28000	35000
OMKASTING H	200	24000	33000	43000
	230	28000	35000	43000

NALEVING VAN EMC-RICHTLIJN

WAARSCHUWING:

Dit toestel is van "klasse B" overeenkomstig de EMC-richtlijn. In een industriële omgeving kan deze apparatuur elektrisch ruis veroorzaken. In dat geval kan de eigenaar worden gevraagd om de nodige maatregelen te treffen.

De units voldoen aan de strengste milieunormen volgens de conformiteitsverklaring van het product.

Dit geldt voor alle machines geïnstalleerd met nominale amp. <75 A:

- De kortsluitwaarde $R_{sce}=33$ wordt bepaald in de norm EN61000-3-12 betreffende de harmonische waarden van het toevoernet. De toestellen die voldoen aan de harmonische stroomlimieten gelijk aan $R_{sce}=33$ kunnen op elk aansluitpunt van het hoofdtoevoersysteem worden aangesloten.
- De maximaal toegelaten impedantie van het hoofdtoevoersysteem $Z_{max}=0,143 \Omega$ wordt bepaald in de norm EN 61000-3-11 met betrekking tot het spanningsverschil, schommelingen en flikkerende waarden. De aansluiting op de voeding is een voorwaardelijke verbinding die is onderworpen aan de voorlopige overeenkomst van de lokale energieleverancier.

De verschillen tussen de verschillende machines betreffen alleen het vermogen van de compressoren en de ermee geassocieerde apparaten. Voor emissie door geleiding en straling, en immuniteit hebben deze verschillen geen invloed op de resultaten.

VERORDENING F-gassen

LEES HET VEILIGHEIDSGEGEVENSBLAD VAN HET KOELMIDDEL BIJ WERKZAAMHEDEN AAN OF DE INSTALLATIE VAN DE MACHINE.

Gebruikers van koelapparatuur moeten aan de verplichtingen voldoen die zijn vastgelegd in:

- Regulering van gefluoreerde broeikasgasemissies (F-gas)
- Regulering van stoffen die de ozonlaag afbreken

Het niet voldoen aan deze vereisten is een overtreding en kan worden bestraft met financiële sancties.

Bovendien eisen verzekeringsmaatschappijen dat er bij problemen moet worden aangetoond dat de apparatuur voldoet aan de regulering met betrekking tot gefluoreerde broeikasgassen.

GARANTIE

VEUILLEZ LIRE LA FICHE SECURITE DU REFRIGERANT AVANT TOUTES INTERVENTION OU INSTALLATION DE LA MACHINE.

De garantie van de unit is onderhevig aan definities voor garantie die in de bestelling zijn overeengekomen. Bij het ontwerp en het installeren van de unit wordt ervan uit gegaan dat er sprake is van goed vakmanschap. De garantie komt rechtmatig te vervallen en is ongeldig in de volgende gevallen:

- Service en onderhoud zijn niet uitgevoerd in overeenstemming met de voorschriften en reparaties niet zijn uitgevoerd door LENNOX-medewerkers of uitgevoerd zonder voorafgaande schriftelijke toestemming van LENNOX.
- Er zijn wijzigingen aan het apparaat aangebracht zonder voorafgaande schriftelijke toestemming van LENNOX.
- Instellingen en beveiligingen zijn gewijzigd zonder voorafgaande schriftelijke toestemming van LENNOX.
- Er zijn koel- of smeermiddelen gebruikt die niet origineel zijn of anders zijn dan is voorgeschreven.
- Het apparaat is niet geïnstalleerd en/of aangesloten conform de installatie-instructies.
- De apparatuur wordt gebruikt op een ongeschikte, onjuiste of nalatige wijze, of niet in overeenstemming met de aard en/of geschiktheid ervan.
- Er is geen stromingsbeveiliging is geïnstalleerd.
- Het onderhoudsboekje van de eenheid is niet volledig of niet beschikbaar.

Onder deze omstandigheden wordt LENNOX vrijgesteld van alle claims door derden op productaansprakelijkheid. Bij een garantieclaim moeten het serienummer van de machine en het LENNOX-bestelnummer worden vermeld.

OPMERKINGEN VOOR EEN UNIT MET GASBRANDER

DE UNIT MOET CONFORM DE LOKALE VEILIGHEIDSVOORSCHRIFTEN WORDEN GEÏNSTALLEERD EN MAG ALLEENWORDEN GEBRUIKT IN GOED GEVENTILEERDE RUIMTES.

ALS DE MACHINE IS VOORZIEN VAN EEN GASBRANDER, MOET DE MINIMALE RUIMTE ROND DE UNIT MINSTENS 8 M BEDRAGEN ZODAT DE ROOK- OF VERBRANDINGS-GASSEN VOLDOENDE KUNNEN VERDUNNEN. INDIEN NIET MOGELIJK MOET DE INLAAT MET VERSE LUCHT MINSTENS 8 M VAN DE UITLAAT VAN DE GASBRANDER VERWIJDERD ZIJN.

LEES DE INSTRUCTIES VAN DE FABRIKANT AANDACHTIG VOORDAT U DEZE UNIT START

Elke unit moet voorzien zijn van schakelaars in overeenstemming met de machinerichtlijn en de norm EN 60204.

DEZE HANDLEIDING IS ALLEEN GELDIG VOOR UNITS WAAROP DE VOLGENDE CODES WORDEN WEERGEGEVEN:

GB IR GR DA NO FI IS

Als deze symbolen niet op de unit worden weergegeven, raadpleegt u de technische documentatie waarin wordt vermeld welke eventuele wijzigingen noodzakelijk zijn voor de installatie van deze unit in een bepaald land

VEILIGHEID

De veiligheidsinformatie in deze handleiding wordt gegeven om ervoor te zorgen dat de installatie op een veilige manier wordt gebruikt. LENNOX staat niet in voor de volledigheid van deze informatie en kan daarom geen aansprakelijkheid aanvaarden voor eventuele weglatingen. In de rooftops wordt warmte getransporteerd door een koelmiddel onder druk, waarvan temperatuur en druk veranderen. Voor de luchtgekoelde rooftops zijn ventilatoren aangebracht om de condensor warmte af te voeren naar de omgeving. Er zijn veiligheidsvoorzieningen ingebouwd om te voorkomen dat er een te hoge druk in het systeem ontstaat. De bescherming van bedienings- en onderhoudspersoneel stond centraal bij het ontwerp van de rooftop. Er zijn metaalplaten aangebracht om aanraking met (hete) buizen te voorkomen. Bij luchtgekoelde rooftops hebben de ventilatoren beschermroosters en het hele elektrische regelpaneel kan veilig kan worden aangeraakt. Dit is met uitzondering van bepaalde onderdelen die een veilige spanning voeren (< 24 V). De onderhoudspanelen kunnen alleen met speciaal gereedschap worden geopend.

Het hele elektrische regelpaneel is veilig tegen aanraken. Dit is met uitzondering van bepaalde onderdelen die een veilige spanning voeren (< 50 V). De onderhoudspanelen kunnen alleen met speciaal gereedschap worden geopend.

Hoewel de rooftops zijn uitgerust met uitgebreide veiligheids- en beschermingsvoorzieningen, moeten werkzaamheden aan de rooftops altijd met uiterste voorzichtigheid en aandacht gebeuren. Bovendien moet er gehoorbescherming worden gedragen bij werkzaamheden aan of in de nabijheid van de rooftops. Werkzaamheden aan het koelcircuit of de elektrische onderdelen moeten door bevoegd personeel worden uitgevoerd.

Het is essentieel dat de volgende aanbevelingen worden nageleefd (niet beperkte lijst):

- Werk nooit aan een unit die nog aangesloten is op het stroomnet. Wacht 15 minuten na stroomuitval voordat u met de werkzaamheden begint (ontlasten van condensatoren).
- Alle handelingen (openen of sluiten) van een afsluitklep moeten worden uitgevoerd door een gekwalificeerd, geautoriseerd monteur. Deze procedures moeten worden uitgevoerd terwijl de unit is uitgeschakeld.
- Werk uitsluitend aan een elektrische component wanneer de hoofdstroomtoevoer naar het apparaat is onderbroken. Tijdens onderhoudswerkzaamheden aan de unit moet de voeding van de machine in de open stand worden vergrendeld. Wanneer de werkzaamheden worden onderbroken, moet u deze vergrendeling controleren voordat u de werkzaamheden hervat.
- **WAARSCHUWING:** Zelfs als de unit is uitgeschakeld, blijft het voedingscircuit onder stroom staan, behalve als de stroomonderbreker van de unit of het circuit open is gezet. Zie het bedradingschema voor meer informatie.
- Tijdens onderhoudswerkzaamheden aan ventilatoren (vervanging van roosters...) moet u ervoor zorgen dat de voeding is uitgeschakeld, om een automatische herstart te voorkomen.
- Voordat u het koelcircuit opent, moet u de druk met manometers of druksensoren controleren en het circuit spoelen zoals bepaald in de huidige milieuriichtlijnen.
- Laat nooit een unit uitgeschakeld staan met gesloten kleppen in de vloeistofleiding, aangezien er koelmiddel in kan blijven staan en de druk daardoor kan toenemen.
- Alle installatie-onderdelen moeten worden onderhouden door hiervoor verantwoordelijk personeel om materiaalslijtage en persoonlijk letsel te voorkomen. Storingen en lekkages moeten onmiddellijk worden verholpen. De bevoegde technicus moet de verantwoordelijkheid hebben om de storing onmiddellijk te verhelpen. Telkens wanneer reparaties aan de unit werden uitgevoerd, moet de werking van de veiligheidsvoorzieningen opnieuw worden gecontroleerd.
- Volg de richtlijnen en aanbevelingen die worden gegeven in veiligheids- en machinenormen, zoals EN378 en ISO5149.
- Gebruik nooit zuurstof om leidingen schoon te spuiten of een machine onder druk te zetten. Zuurstofgas reageert zeer fel met olie, vet en andere veel voorkomende substanties.
- Overschrijd nooit de aangegeven maximale bedrijfsdruk.
- Controleer de toegestane maximale en minimale testdruk aan de hand van de instructies in deze handleiding en de drukwaarden die op het naamplaatje van de unit worden aangegeven.
- Gebruik geen lucht voor lektesten. Gebruik alleen nitrogen of droge stikstof.
- Open geen koelmiddel leidingen of andere componenten in het koelcircuit met behulp van lasapparatuur of lasbrander voordat al het koelmiddel (vloeistof en damp) uit de rooftop is verwijderd. Het wordt aanbevolen om met een neutraal gas (zoals droge stikstof) na te spoelen om alle resten koelmiddel te verwijderen. Koelmiddel dat in contact komt met open vuur produceert giftige gassen.
- Nooit koelmiddel hevelen
- Het is verplicht om persoonlijke beschermingsmiddelen (bril, manchetten, handschoenen, masker) te dragen. Vermijd spatten van koelmiddel op de huid of in de ogen. Was gemorst koelmiddel van de huid met water en zeep. Wanneer er vloeibaar koelmiddel in de ogen terechtkomt, spoel de ogen dan onmiddellijk en overvloedig uit met water en raadpleeg een arts

LABELS

De rooftop kan zijn voorzien van de volgende waarschuwingslabels om te waarschuwen voor mogelijke gevaren (op of naast het potentieel gevaarlijke onderdeel). Op de rooftop kunnen de volgende labels zijn aangebracht

Hoge temperaturen	Lage temperaturen	Draaiende onderdelen	Scherpe onderdelen
Elektrische spanning	A2L: licht ontvlambaar	Niet-ontvlambaar vloeibaar gas (hoge druk)	Ontvlambaar vloeibaar gas (hoge druk)
Loop er niet op	Dragen van PBM's (persoonlijke beschermingsmiddelen)	Waarschuwing Ontvlambare stoffige filters	Niet vastbinden
Zwaartepunt	Waarschuwing hoofdschakelaar via onderkant gevoed	EUROVENT-certificatie	
Bescherming met waterfilter verplicht	Bescherming met zeeffilter verplicht		
OK om document te verzenden	Te lezen informatie	Elektrische aansluitingen kunnen los komen te zitten tijdens het transport. Controleer deze voor de machine op te starten.	
CMIM-markering (Marokko)	CE-markering	CA-markering (VK)	EAC-markering (Rusland)

Controleer regelmatig of de waarschuwingslabels nog op de juiste positie aanwezig zijn in de machine en vervang ze indien nodig.

PED-RICHTLIJN WAARSCHUWING

Voor units die onder de Richtlijn voor apparatuur onder druk vallen (zie Eu-verklaring van conformiteit).

1. Alle werkzaamheden aan het apparaat moeten worden uitgevoerd door bevoegd en gekwalificeerd personeel. Het niet opvolgen van de volgende instructies kan leiden tot ernstig letsel of een ongeval.
2. Waarschuwing: Hogedrukveiligheidsschakelaars zijn veiligheidsaccessoires die de installatie binnen de toegestane bedrijfsgrenzen houden.
3. In geval van installatie in een aardbevingsgebied of in een gebied dat kan worden getroffen door ernstige natuurverschijnselen zoals stormen, tornado's, overstromingen, vloedgolven, enz. dient de installateur en/of exploitant de toepasselijke normen en voorschriften te raadplegen om zich ervan te vergewissen dat de vereiste voorzieningen beschikbaar zijn, aangezien onze toestellen niet zijn ontworpen om onder dergelijke omstandigheden te functioneren zonder voorafgaande voorzorgsmaatregelen.
4. Drukverhoging bij een uitwendige brand wordt niet beschouwd als een bedrijfstoestand (EN 378-2:2016 § 6.2 .2.3). De ontwerper moet echter middelen kunnen toepassen om de schade in geval van brand te beperken:

Onze producten, zelfs wanneer ze zijn uitgerust met LFL-sensoren (voor A2L-producten met vloeistofbelasting) zijn niet ontworpen om een brand te weerstaan. Dit brandrisico moet door de integrator/installateur in aanmerking worden genomen bij de risicoanalyse van de locatie waar onze producten worden geïnstalleerd. De installatielocatie moet alle noodzakelijke brandbeveiligingsmaatregelen treffen en aan alle toepasselijke voorschriften voldoen. De installatie van middelen zoals beschreven in EN 378-3+A1:2020 voor koelinstallaties in een aparte ruimte voor koelmachines voldoet aan de eis van schadebeperking. Indien nodig kan een accessoire voor schadebeperking aanwezig zijn.

5. Bij blootstelling aan corrosieve externe atmosferen of corrosieve producten moet de installateur en/of exploitant de nodige voorzorgsmaatregelen treffen om schade aan de apparatuur te voorkomen en ervoor zorgen dat de geleverde apparatuur de nodige en voldoende corrosiebescherming heeft.
6. Om een afdoend aantal ondersteuning voor het leidingwerk volgens de grootte en het gewicht ervan in bedrijfsomstandigheden te respecteren en om het leidingwerk zo te ontwerpen dat waterslag wordt voorkomen.
7. Voor hermetisch afgesloten koelsystemen in de fabriek die met koudemiddel zijn geladen, wordt aan het einde van de test een veiligheidskettingtest uitgevoerd om de goede werking van de fabrieksdrukschakelaar te controleren. Aangezien de hydrostatische test om nadelige redenen niet op al onze eenheden kan worden uitgevoerd, wordt voorzien in een visueel onderzoek, een drukweerstandstest bij 1,1 x PS en een lektest. (Het gehele circuit wordt gecontroleerd met een lekdetector).
8. Indien een klep aanwezig is, moeten de koelmiddelmissies van de veiligheidskleppen naar buiten worden geleid, naar een plaats die vrij is van ontstekingsbronnen, toevoer van verse lucht en menselijke aanwezigheid. De klep moet worden gedimensioneerd en aangesloten overeenkomstig EN 13136 +A1: 2018.
9. Bij alle werkzaamheden moeten alle geldende veiligheidsvoorschriften en -normen (bijv. EN 378-2:2016) in acht worden genomen en moeten de aanbevelingen op de etiketten of in de instructies bij de apparatuur worden opgevolgd. Alle nodige maatregelen moeten worden genomen om toegang tot onbevoegde personen te voorkomen.
10. Het is van cruciaal belang dat leidingen of andere onderdelen van het koelcircuit die vanwege hun oppervlaktetemperatuur gevaarlijk voor mensen zijn worden geïsoleerd of geïdentificeerd.
11. Zorg ervoor dat de installatiezone (kamer of gebied) van de machine beperkt toegankelijk is en zorg ervoor dat de afdekking in goede staat is.

BELANGRIJKSTE AANBEVELINGEN INZAKE DE VEILIGHEID

WERKZAAMHEDEN AAN DE UNIT:

Bij de uitvoering van risicobeoordelingen voor onze machines wordt er uitgegaan van een gewone omgeving met niet-vervuilde lucht. Neem voor andere toepassingen die niet aan deze criteria voldoen (zoals gebruik in keukens of industriële toepassingen) contact op met uw plaatselijke vertegenwoordiger.

- De unit moet worden geïsoleerd van de stroomvoorziening door verbreking van de verbinding en vergrendeling met behulp van de hoofdwerkschakelaar.
- Werkers dienen een geschikte beschermende uitrusting te dragen (helm, handschoenen, bril enz.).

WERKZAAMHEDEN AAN HET ELEKTRISCH SYSTEEM:

- Werkzaamheden aan elektrische onderdelen moeten worden uitgevoerd terwijl de stroom is uitgeschakeld, door werknemers met een elektrotechnische kwalificatie en de juiste machtigingen.

WERKZAAMHEDEN AAN DE KOELCIRCUITS:

- Bewaking van de druk, en het afvoeren en vullen van het systeem onder druk moeten worden uitgevoerd met behulp van apparatuur die hiervoor is bedoeld en die geschikt is voor het koelmiddel in de rooftop.
- Voorkom een explosie als gevolg van het verstuiven van koelmiddel en olie door het relevante circuit bij vacuüm af te tappen voordat onderdelen voor de koeling kunnen worden ontmanteld of soldeernaden kunnen worden losgemaakt.
- Er blijft een risico van drukopbouw door het ontgassen van de olie of door het verwarmen van de warmtewisselaars nadat het circuit is afgetapt. Er moet een nuldruk worden gehandhaafd door de aftapaansluiting aan de lagedrukzijde in een open verbinding met de atmosfeer te houden.
- Hardsolderen moet worden uitgevoerd door een bevoegde lasser. Het werk moet worden uitgevoerd overeenkomstig norm EN1044 AG107 (minimum 30% zilver).

COMPONENTEN, APPARATUUR EN LEIDINGEN VERVANGEN:

- Onderdelen moeten worden vervangen door reserveonderdelen of onderdelen die door Lennox zijn goedgekeurd.
- Alleen het koelmiddel dat op het naamplaatje van de fabrikant wordt aangegeven, mag worden gebruikt.

PARAMETERS EN REGELING:

- Zie de Climatic Rooftop en Unitary IOM bij alle werkzaamheden met betrekking tot parameters voor componenten, regelingen en beheer van de werking van de unit.

FILTERS:

- Kies filters met de juiste brandwerendheidsklasse volgens de lokale voorschriften

AANBEVOLEN KOELSNELHEDEN

- VLOEISTOF: Max. drukverlies: 1 tot 1,5°C. Maximale snelheid: 1 tot 1,5 m/s.
- ZUIGKANT: Max. drukverlies: 1,5 tot 2°C. Vmax: 15 m/s, horizontale Vmin: 3,5 m/s, verticale Vmin: 8 m/s.
- PERSKANT: Max. drukverlies: 1°C. Vmax: 15 m/s, horizontale Vmin: 3,5 m/s, verticale Vmin: 8 m/s.

TRANSPORT – HANTERING

- Til de unit nooit op zonder de vorkheftruckbeschermers
- Verwijder de vorkheftruckbeschermers voordat u de unit installeert
- Wanneer toegang tot de installatie lastig is, moet er een reling zijn voorzien. Deze aanbeveling geldt voor installaties in het algemeen en specifiek voor de retour en sokkels. Deze geldt ook wanneer u bij andere onderdelen van de unit moet zijn, zoals filters en het koelcircuit.
- We raden u aan om sokkels en daksokkels vast te maken aan de unit
- Installatie van en toegankelijkheid tot de unit moeten in naleving van de plaatselijke voorschriften zijn. Zorg ervoor dat alle toegangsapparatuur veilig onderhoud mogelijk maken (schakelkast, hoofdschakelaar, panelen, filters, koelmiddelcircuit etc.)
- Het is ten strengste verboden om op de rooftop te staan en om er uitrusting of materiaal op te plaatsen
- Uitrusting ontworpen om bestand te zijn tegen transport en laden/lossen volgens het vastgelegde protocol (raadpleeg de installatieaanwijzingen voor de betreffende productserie voor het protocol bij laden/lossen).
- Alle loswerkzaamheden moeten met gepaste apparatuur (kraan, heftruck enz.) worden uitgevoerd.
- Wanneer u een heftruck gebruikt, moet u de posities en de richting voor laden en lossen respecteren die op de producten worden vermeld.
- De apparatuur moet zorgvuldig worden behandeld om schade aan het frame, het leidingwerk, de condensor enz. te vermijden.

INSTALLATIE VAN DE ROOFTOP BIJ STERKE WIND

- De (verticale en horizontale) installatie van daksokkels en rooftops is bestand tegen windsnelheden tot 80 km/u. Bij hogere snelheden dient u de nodige maatregelen te nemen om de installatie te beveiligen.
- Zorg dat de verse luchtinlaat niet in de windrichting wordt geplaatst.

INBEDRIJFSTELLING:

- Dit mag uitsluitend door hiervoor opgeleide koelmonteurs worden uitgevoerd.
- Vergeet niet om de afsluiter van de vloeistofleiding te openen voordat u de unit opstart

VENTILATORCOMPARTIMENT:

- Zet de stroom uit voordat u werkzaamheden aan het ventilatorcompartment uitvoert.

Waarschuwing: de unit werkt onder druk. Open de panelen nooit terwijl de unit in werking is. Wacht, zelfs na de unit te hebben uitgeschakeld, 2 minuten tot de ventilatoren volledig zijn gestopt vooraleer een paneel te openen.

GAS:

- Werkzaamheden aan de gasmodule dienen uitsluitend door hiervoor opgeleid personeel te worden uitgevoerd.
- Een unit met gasmodule moet worden geïnstalleerd in overeenstemming met lokale veiligheidsvoorschriften. De units zijn bedoeld voor buitenopstelling.
- Voordat u een unit van dit type in gebruik neemt, bent u verplicht te controleren of het gasdistributiesysteem compatibel is met de afstelling en instellingen van de unit.

WAARSCHUWING:

- De units zijn niet bestand tegen brand. De installatielocatie moet aan de normen met betrekking tot brandbescherming voldoen.
- Wanneer de units zijn geïnstalleerd in een gebied dat een potentieel risico op natuurrampen inhoudt (tornado, aardbeving, vloedgolf, bliksem, ...), volg dan de normen en regels, en voorzie de nodige apparatuur om deze risico's te voorkomen.
- Bij brand kan de druk in de koelcircuits boven de maximale werkdruk stijgen en kunnen er koelmiddel en olie vrijkomen.

CONTROLE BIJ LEVERING

Controleer bij ontvangst van nieuwe apparatuur de volgende punten. Het is de verantwoordelijkheid van de klant om vast te stellen dat de producten in goed werkende staat ontvangen zijn:

- De buitenkant is op geen enkele wijze beschadigd.
- Het materiaal voor hijsen en verplaatsen is geschikt voor de apparatuur en is overeenkomstig de specificaties van bijgesloten instructies voor het verplaatsen.
- De accessoires die zijn besteld voor installatie op locatie, zijn geleverd en in goede staat.
- De geleverde apparatuur is conform order en paklijst afgeleverd.

Als het product beschadigd blijkt, moeten de exacte details schriftelijk per aangetekende post worden medegedeeld aan de vervoerder, binnen 2 werkdagen na levering. Ook Lennox en de leverancier of distributeur moeten ter informatie kopieën van deze brief ontvangen. Wanneer deze regels niet worden gevolgd, vervalt de claim tegenover de vervoerder.

OPSLAG

Het komt voor dat een geleverde unit niet meteen nodig is en tijdelijk wordt opgeslagen. Bij opslag op middellange tot lange termijn raden we het volgende aan:

- Zorg dat er geen water in de hydraulische systemen aanwezig is (voor watercondenserende rooftops)
- Verwijder de bescherming van de warmtewisselaars niet (waar aanwezig).
- Verwijder de beschermende folie niet.
- Houd elektrische panelen gesloten.
- Bewaar alle geleverde onderdelen en opties op een schone en droge plaats totdat u ze voor ingebruikstelling van de apparatuur monteert.
- Plaats de unit op een geschikte locatie (vlak oppervlak).
- Neem de opslagtemperatuur op het typeplaatje in acht.

Het is sterk aan te bevelen om de eenheid op een droge, overdekte plaats te zetten, vooral bij eenheden die binnen worden gebruikt.

ONDERHOUDSLEUTEL

Wij raden u aan om de sleutel met oogbout na aflevering op een veilige, goed bereikbare plaats op te bergen. Met deze sleutel kunt u panelen openen voor onderhouds- en installatiewerkzaamheden.

U moet de sloten een kwartslag draaien en vervolgens vastdraaien.



CONDENSAFVOEREN

De condensafvoeren worden niet-gemonteerd geleverd en worden met bevestigingsmiddelen opgeslagen in het elektrische paneel.

Monteer ze op de uitgangen van de lekbak.

De afvoeren moeten verticaal worden geïnstalleerd.



TYPEPLAATJE

Het typeplaatje is de identiteitskaart van het product en garandeert dat het apparaat overeenkomt met het bestelde model. Het bevat verschillende belangrijke gegevens, zoals

- Het stroomverbruik van de unit bij het opstarten,
- Het vermogen,
- De voedingsspanning (opmerking: deze mag niet meer dan +5/-5% variëren).

De klant moet voor een geschikte stroomvoorziening zorgen. Het is daarom belangrijk om te controleren of de beschikbare spanning geschikt is voor de unit, zoals aangegeven op het typeplaatje.

		LGL FRANCE (1) S.A.S 21 Les Meurières 69780 Mions France		UK (2) CAC (2) CE (2)			
Unit type: (7)							
Serial Nr : (8)							
	Voltage (V)	Phase (Ph)	Frequency (Hz)	Current (A)			
Elec Supply	(10)	(11)	(12)	Nominal	Starting		
Elec Aux.	(13)	(14)	(15)	(16)	(17)		
		Min (a)		Max (b)			
		LP (c)	HP (d)	LP (c)	HP (d)		
Pressure (PS) (bar)				(18)			
Temperature (TS) (°C)				(19)			
Storage Temperature (°C)				(20)			
LP : Low Pressure side / HP : High Pressure side							
Nominal Capacity (kW)		Ref Charge (kg)/ Tonne of CO2 equivalent (t, CO2)				Dates	
Cooling	Heating	C1	C2	C3	C4	Prod.	Test
(21)	(22)	(23)	(24)	/	/	(25)	(26)
Fluid		(27)				Weight (kg) +/-5%	
Fluid Group		(28)				(29)	
This product is used for Air Conditioning. Contains fluorinated greenhouse gases covered by the Kyoto protocol. Hermetically sealed.							
(30)							

Op het typeplaatje staat ook het volgende:

- | | |
|---|--|
| (1) Adres | - (2) Wettelijke markering |
| (3) Identificatienummer van de aangemelde instantie alleen als het product onder de Richtlijn drukapparatuur valt (2014/68/EU - PESR 2016 - Gastoestellen: 2016/426/EU - GAR 2016/426). | |
| (4) Pictogram "Lezen" | - (5) Wettelijke markering |
| (6) QR-code | |
| (7) Type eenheid - (8) Serienummer | |
| (9) Pictogram type ontvlambare vloeistof | |
| (10) Spanning van het vermogensdeel | - (13) Spanning van het besturingsdeel |
| (11) Fase van het vermogensdeel | - (14) Fase van het besturingsdeel |
| (12) Frequentie van de fase van het vermogensdeel | - (15) Frequentie van het besturingsdeel |
| (16) Nominale stroom | - (17) Aanloopstroom |
| (18) Minimale (a) / maximale (b) bedrijfsdruk lagedrukzijde (c) / hogedrukzijde (d) | |
| (19) Minimale (a) / maximale (b) bedrijfstemperatuur lagedrukzijde (c) / hogedrukzijde (d) | |
| (20) Minimale (a) / maximale (b) opslagtemperatuur | |
| (21) Nominaal vermogen in koelmodus | - (22) Nominale capaciteit is verwarmingsmodus |
| (23) Koelmiddelvulling per circuit | |
| (24) Equivalente ton CO ₂ koelmiddel per circuit | |
| (25) Productiejaar | - (26) Datum van de eindtest van de unit |
| (27) Type koelmiddel + GWP (aardopwarmingspotentieel) | |
| (28) Groep koelmiddel | |
| (29) Gewicht unit | |
| (30) Bericht: "Dit product wordt gebruikt voor airconditioning. Het bevat gefluoreerde broeikasgassen die onder het Kyoto-protocol vallen. Hermetisch afgedicht." | |

BEDRIJFSLIMIETEN

BEDRIJFSLIMIETEN MACHINE

De machine moet zonder thermodynamica werken bij een buitenluchttemperatuur tussen -20 °C en 50 °C en volgens de limieten die op het typeplaatje zijn aangegeven en de hieronder vermelde grenswaarden:

R410A	PS (bar)		TS (°C)	
	min	max	min	max
Hogedrukleiding	-1	42	-20	110
Vloeistofleiding	-1	42	-20	80
Lagedrukleiding	-1	28	-20	50

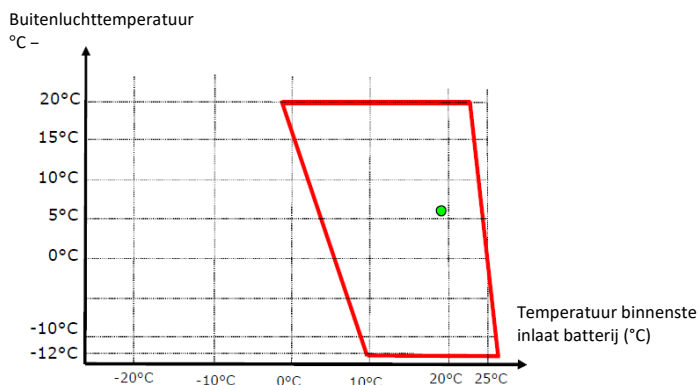
Deze limieten zijn de bereiklimieten en kunnen variëren afhankelijk van het gekozen model.

OPSLAGLIMIETEN

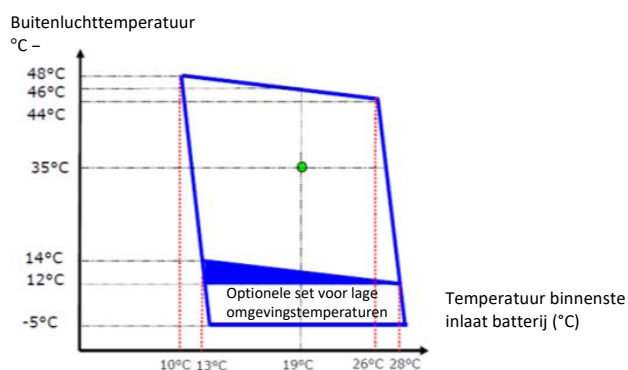
Raadpleeg het typeplaatje voor de limieten voor de opslagtemperatuur.

THERMODYNAMISCHE BEDRIJFSLIMIETEN (LUCHT - LUCHT)

Verwarmingsmodus



Koelmodus



THERMODYNAMISCHE BEDRIJFSLIMIETEN (LUCHT - WATER)

KOELING ⁽¹⁾ Min. inlaatwatertemperatuur (Binnentemperatuur 20°C DB)	48 °C
KOELING ⁽¹⁾ Max. inlaatwatertemperatuur 100% verse lucht - Buitentemperatuur 35°C	25 °C
VERWARMING ⁽¹⁾ Min. inlaatglycolwatertemperatuur (Binnentemperatuur 20 °C DB) ⁽²⁾	-15 °C
VERWARMING ⁽¹⁾ Min. uitlaatglycolwatertemperatuur (Binnentemperatuur 20 °C DB) ⁽²⁾	-20 °C

(1) - De bedrijfslimieten voor koelen en verwarmen worden gegeven voor constante bedrijfsomstandigheden bij de genoemde temperaturen

(2) - Onder deze waarde is de optie "winterregeling" vereist

VERPLICHTE HANTERINGSAPPARATUUR

Hijsbanden om de unit naar de daksokkel te leiden



Vacuümhulpmiddel bij het plaatsen van de unit

JUIST

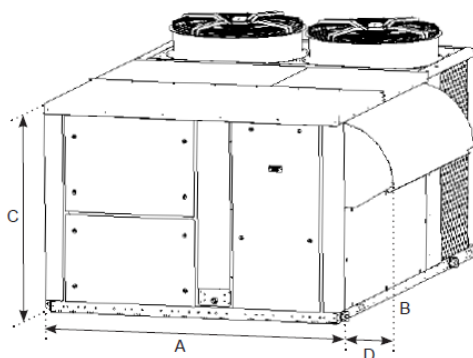


NIET JUIST

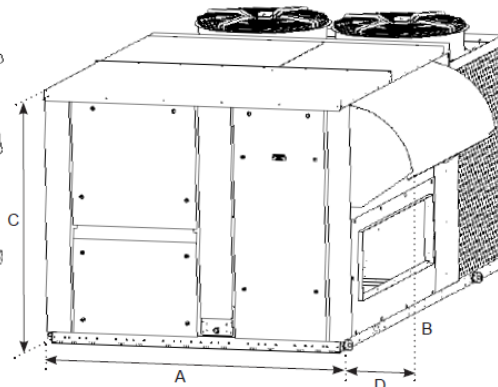


AFMETINGEN EN GEWICHTEN

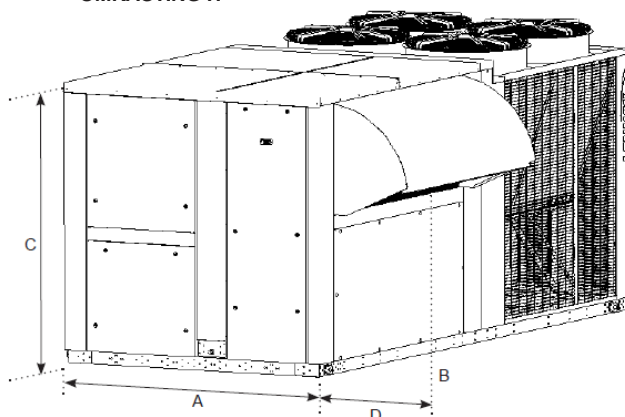
OMKASTING F



OMKASTING G



OMKASTING H



FLEXAIR (luchtgekoeld)		90	100	120	150	170	200	230
Aanzicht (omkasting F, G, H)		OMKASTING F	OMKASTING F	OMKASTING F	OMKASTING G	OMKASTING G	OMKASTING H	OMKASTING H
A	mm	2245	2245	2245	2245	2245	2260	2260
B	mm	3700	3700	3700	4360	4360	5170	5170
C	mm	1780	1780	1780	1885	1885	2235	2235
D	mm	485	485	485	520	520	685	685
Gewicht van basiseenheden zonder opties. Alle gewichten worden gegeven in kg (+/- 5%). Het afzonderlijke gewicht van een bepaalde rooftop wordt aangegeven op het typeplaatje en op de aankooporder. Voor elk product dat moet worden opgeheven moet van tevoren worden gecontroleerd of de belasting en de capaciteit van de uitrusting compatibel zijn.								
Basisunit	FAH	1165	1195	1210	1555	1645	1985	2070

DE UNIT OPHEFFEN

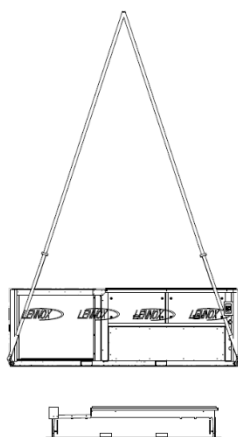
Zoals u hieronder kunt zien, is een hijsframe noodzakelijk



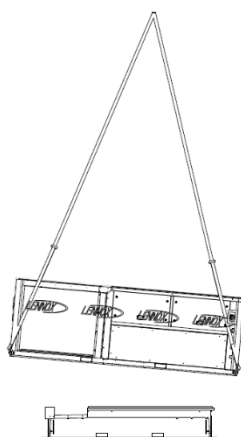
Na afloop van het hijsen kunnen de hoekstukken en hijsogen verwijderd worden.



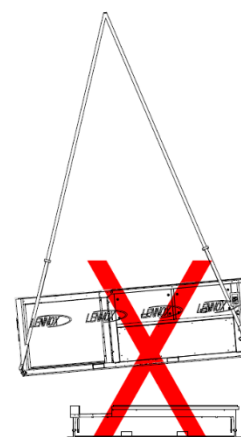
Installeer de unit aan de koelzijde van de daksokkel.



OK



OK



NEE

INSTALLATIE

VORKHEFTRUCKBESCHERMERS

WAARSCHUWING: TIL DE UNIT NOOIT OP ZONDER DE VORKHEFTRUCKBESCHERMERS



VERWIJDER DE VORKHEFTRUCKBESCHERMERS VOORAFGAAND AAN DE INSTALLATIE

CONTROLES VOORAF

Voordat u de apparatuur installeert, MOET u de volgende punten controleren:

- Zijn de vorkheftruckbeschermers verwijderd?
- Is er voldoende ruimte voor de apparatuur?
- Is het oppervlak waarop de apparatuur wordt geïnstalleerd, sterk genoeg om het gewicht van de apparatuur te dragen? Kijk vooraf goed hoe het frame in elkaar zit.
- Wordt de structuur door de aan- en afvoerkanalen verzwakt?
- Wordt de werking van de apparatuur door iets verhinderd?
- Is de stroomvoorziening ter plaatse conform de elektrische specificaties van de apparatuur?
- Kan het condensaat worden afgevoerd?
- Is er voldoende ruimte voor onderhoud?
- Bij de installatie van de apparatuur kunnen er verschillende hijsmethoden worden gebruikt, bijvoorbeeld een helikopter of kraan. Dit kan per installatie verschillen. Is hier vooraf over nagedacht?
- Installeer de unit conform de instructies voor installatie en de geldende lokale voorschriften.
- Controleer of de koelleidingen niet in aanraking komen met de kast of andere koelleidingen.

Zorg dat de aansluitingen van de luchtkanalen niet geblokkeerd worden door muren, bomen of dakranden en dat montage- en onderhoudswerkzaamheden mogelijk zijn.

INSTALLATIEVEREISTEN

Het oppervlak waarop de apparatuur wordt geïnstalleerd moet schoon zijn en vrij van obstakels die de luchthoeveelheid naar de condensoren kunnen belemmeren:

- Plaats twee units niet naast elkaar of te dicht bij elkaar, aangezien daardoor de luchtstroom naar de condensoren kan worden belemmerd.
- Ongelijkmatige oppervlakken zijn niet toegestaan. Het oppervlak moet vlak zijn, met een maximale vlakheid van 0,5 mm per lineaire meter (in beide richtingen in lengte en breedte).
- Het gehele oppervlak van het machineframe moet volledig en lineair op een doorlopende steun rusten.
- Het is niet toegestaan de machine te installeren op een niet-lineaire steun of op een standaard (met uitzondering van de optie Lennox PIED (VOET) die speciaal voor dit doel is voorzien en geplaatst).
- Bij de installatie van een machine zonder daksokkel of omkasting geleverd door Lennox is het essentieel dat de belasting van de machine gelijkmatig onder het hele frame wordt verdeeld.
- Bij een specifieke toepassing en om elke solidaire overdracht te vermijden is het mogelijk om de machine op antitrillingsblokjes (type Gripsol of gelijkwaardig, identiek over het gehele contactoppervlak van het frame) te plaatsen zodat de trillingsoverdracht wordt onderbroken
- Het is niet toegestaan om de machine te installeren op trillingsdempers die zouden kunnen resoneren met de dempers die al op bepaalde interne componenten zijn geïnstalleerd
- Zorg ervoor dat de aansluiting van het toestel op het gebouw gedurende de hele levensduur wordt onderhouden

Voordat u een Rooftop-unit installeert, moet u op de hoogte zijn van:

- De windrichting
- De richting en positie van de luchtstromen.
- De uitwendige afmetingen van de unit en de afmetingen van de aansluitingen voor de toevoer- en retourlucht.
- De opstelling van de deuren en de ruimte die nodig is om ze te openen zodat u toegang heeft tot de diverse onderdelen.

AANSLUITINGEN

- Zorg dat alle leidingen die door muren of daken worden getrokken, goed vastzitten en gekit en geïsoleerd zijn.
- Voorkom condensproblemen door ervoor zorgen dat alle buizen zijn geïsoleerd in overeenstemming met de temperatuur van de vloeistoffen en het type kamer.

OPMERKING: De beschermplaten die op de ribben zijn bevestigd, moeten worden verwijderd voordat de unit wordt gestart

De klant moet de noodzakelijke uitrusting in zijn installatie voorzien om de voedingskabel naar onze unit te beschermen. Er wordt een differentieel van 300 mA aanbevolen.

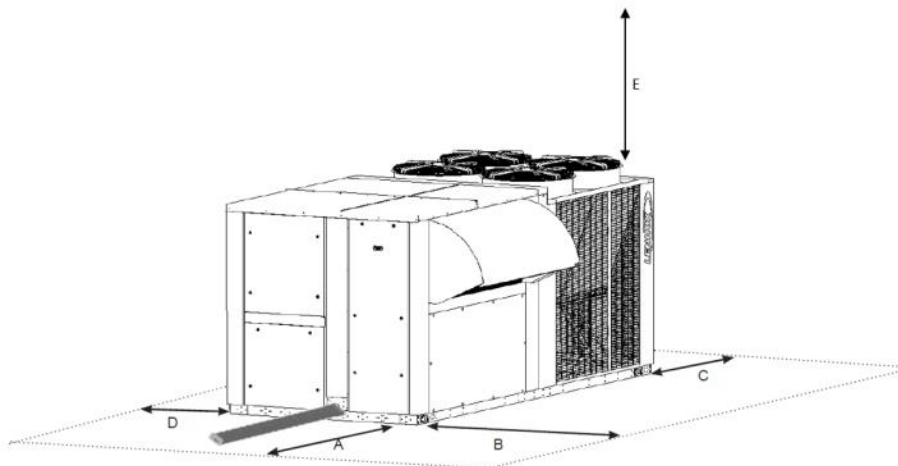
Als de unit is uitgerust met een variabele condensorventilator of pomp of compressor met variabel toerental, wordt een differentieel van type B aanbevolen.

MINIMUM AAN VRIJE RUIMTE ROND DE UNIT

In de onderstaande afbeelding staat de vereiste ruimte rondom de unit voor toegang voor het onderhoud.

OPMERKING: Zorg dat de verseluchtinlaat niet in de windrichting wordt geplaatst

- Over het algemeen geldt dat de luchtinlaat en -uitlaat niet mogen worden belemmerd.
- Het is ook belangrijk dat er geen belemmeringen in de ruimte boven de ventilatoren van de unit aanwezig zijn.
- Zorg ervoor dat het verseluchtkanaal niet in dezelfde richting als de wind staat.
- Als de machine een gasbrander bevat, moet de minimale ruimte rond de unit minstens 8 m bedragen zodat het rookgas voldoende wordt verdund. Indien niet mogelijk moet de inlaat van verse lucht minstens 8 m van de uitlaat van de gasbrander verwijderd zijn.
- Wanneer er voor de optionele afzuiging is gekozen, raden wij u aan om een verseluchtinlaat aan te sluiten. Voor een goede luchtkwaliteit raden wij aan om de frisse lucht en uitlaatlucht met minimaal 8 meter te scheiden.
- Er moet een lift geïnstalleerd worden als de hoofdschakelaar, de elektrische kast, de compressor en het ventilatiecompartiment volgens de installatievereisten van de unit bereikbaar moeten zijn. Deze aanbeveling geldt voor alle soorten installaties.
- Het is ook belangrijk om een minimale ruimte van 3 meter boven de unit te respecteren, om een goede werking van de condensorventilatoren te kunnen garanderen.
- Als u vragen over de invoering hebt, neem contact met ons op, zodat wij u kunnen helpen.

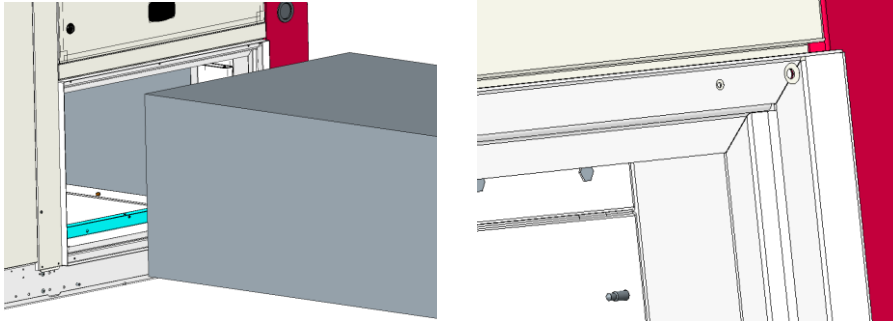


A	B	C	D	E
3000 mm(1)	3000 mm	3000 mm	3000 mm	3000 mm

(1) Voeg 1000 mm toe als de units een gasbrander bevatten

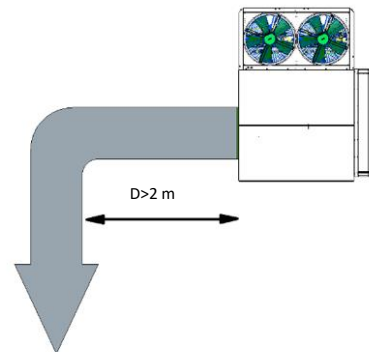
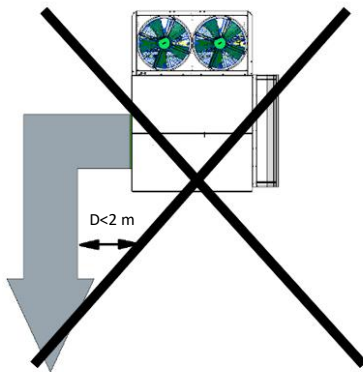
AANBEVELINGEN VOOR HET AANSLUITEN VAN KANALEN

Voor het aansluiten van de kanalen op de unit gelden bepaalde regels. Ongeacht de toevoerconfiguratie moet steeds een minimale kanaallengte (D) van 2 meter worden aangehouden voor elke bocht of diameterverloop.



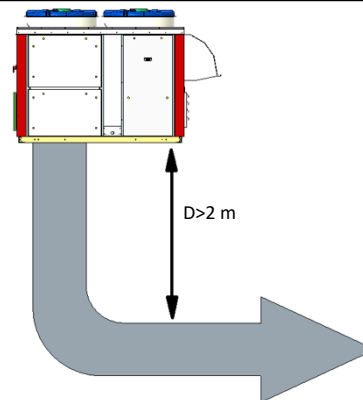
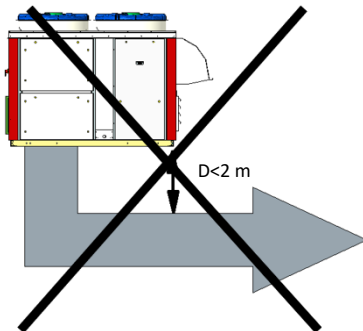
Horizontale toevoer

GOEDE AANSLUITING

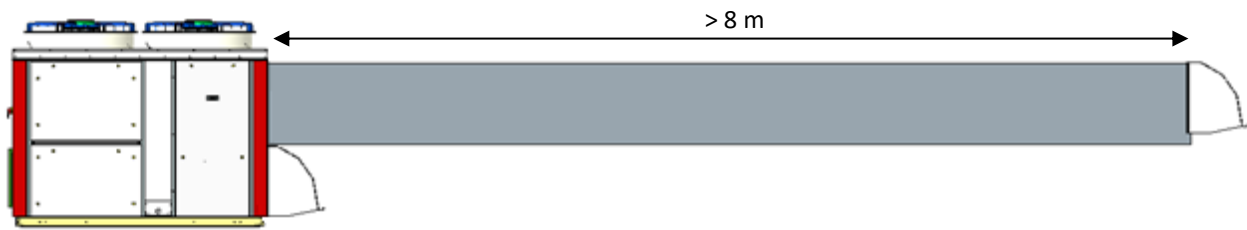


Verticale toevoer

GOEDE AANSLUITING



AFZUIGING:



We raden u aan om de uitlaatlucht te ommantelen over minimaal 8 meter (volgens plaatselijke voorschriften) die wordt gebruikt voor afvoer van de ingaande verse lucht als de ingang-uitgang aan dezelfde kant zitten.

Algemene opmerkingen:

Het is niet toegestaan om op de machine te lopen.

De machine mag niet worden gebruikt om de kanalen te ondersteunen.

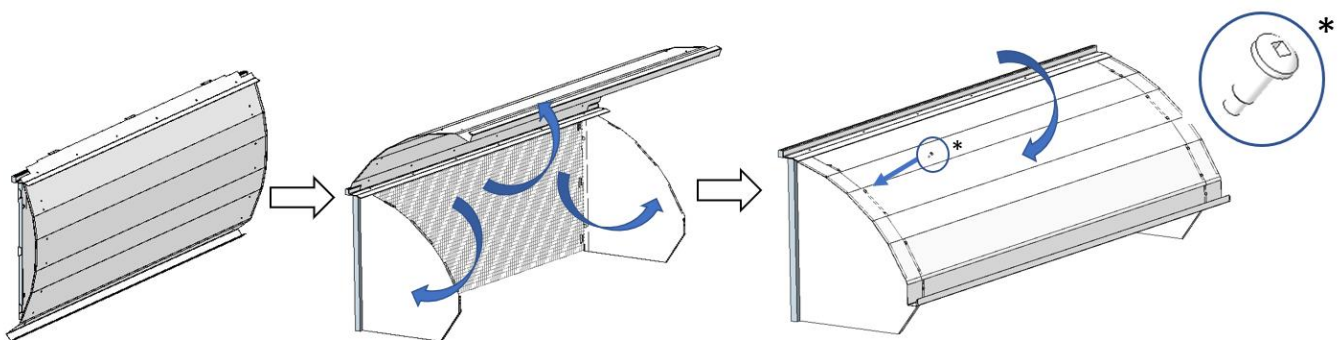
VERPAKKING LANGE AFSTAND (OPTIE)

Wanneer een van de opties voor langeafstandsverpakking wordt besteld (SEI2 / SEI3), is het raadzaam de steunen tijdens de installatie te bewaren. Vergeet niet de steunen (bijvoorbeeld 4-wegkleppen) te verwijderen vóór de inbedrijfstelling.



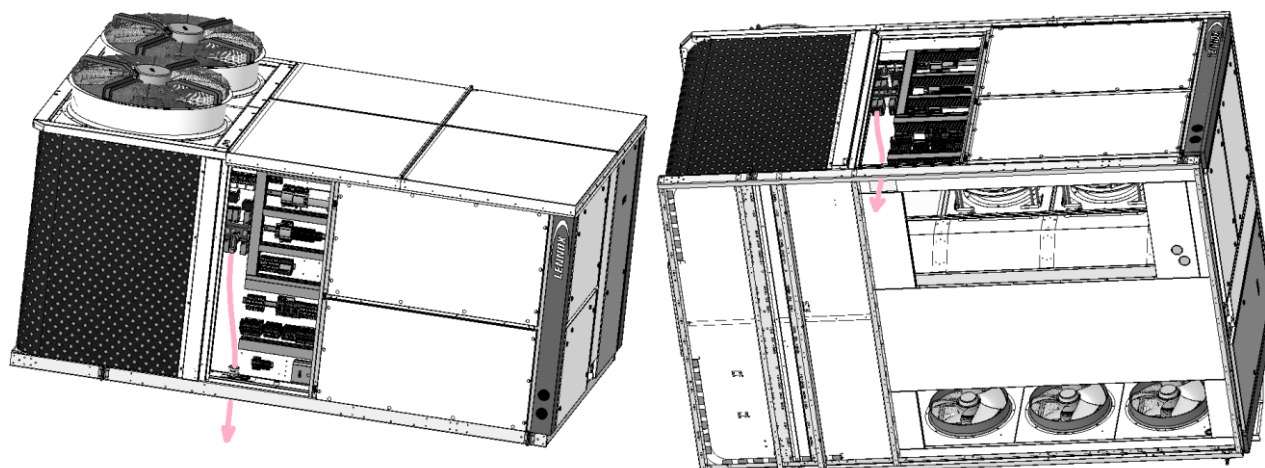
INSTALLATIE VAN DE KAPPEN

Alle kappen moeten bij de inbedrijfstelling van de unit worden ingezet.



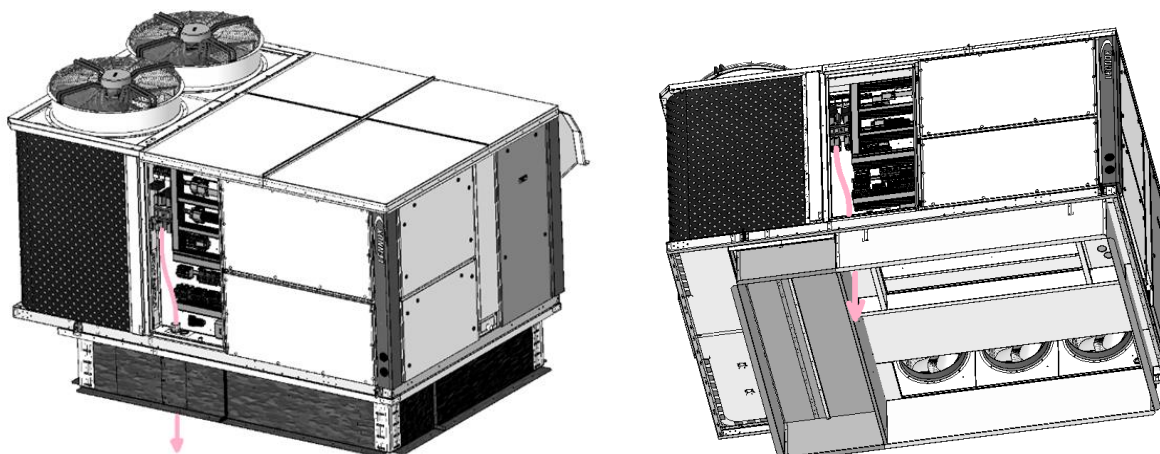
BEKABELING KLANT

BEKABELING KLANT VERTICAAL

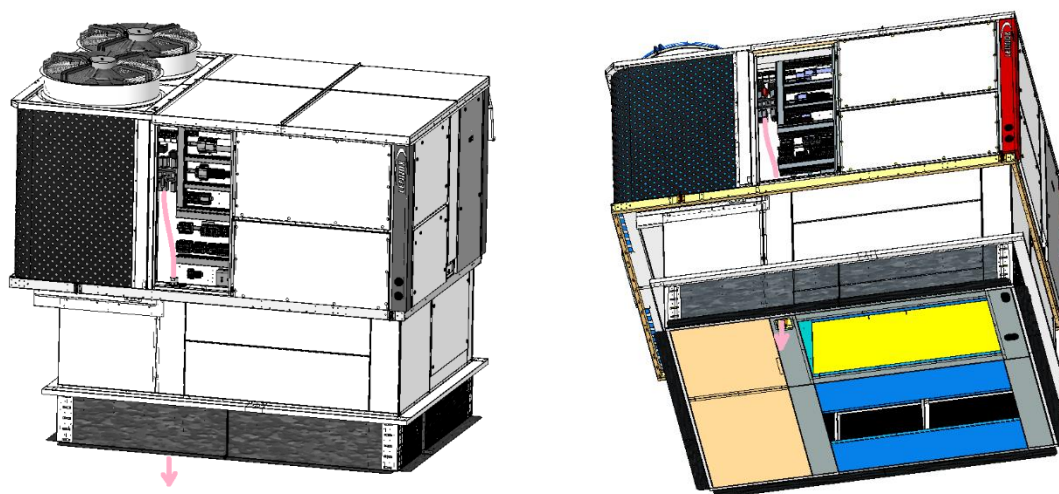


Haal door de kabeldoorvoeren aan de onderkant van de schakelkast.
Boor eventueel door de isolatie.

BEDRADING MET DAKSOKKEL ZONDER AFZUIGING



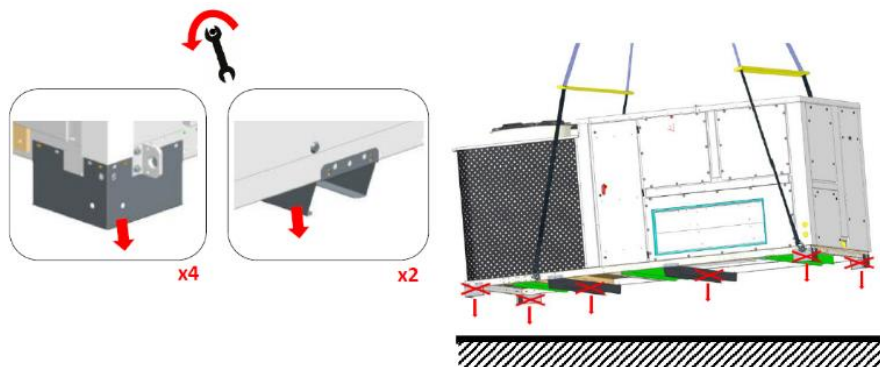
BEDRADING MET DAKSOKKEL MET AFZUIGING



HORizontALE BEKABELING F-BEHUIZING EN G-BEHUIZING KLANT (OPTIE)

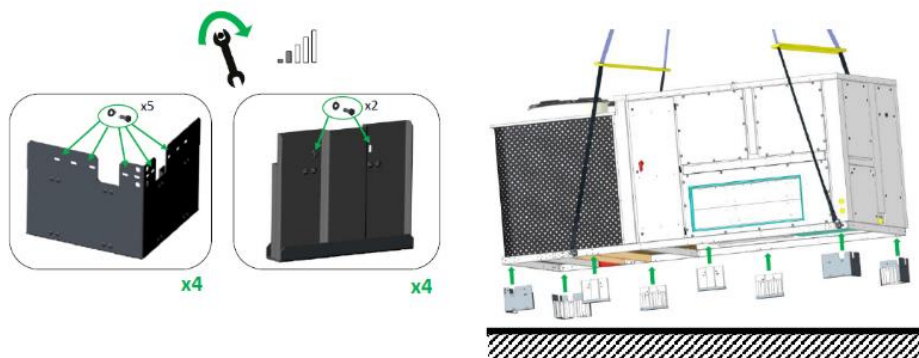
U kunt de Flexair F-BOX- en G-BOX-voeding horizontaal aansluiten door ze op voetjes te plaatsen. Installeer de unit niet op steunen (bevestigd of op antitrillingsdempers) die niet door LENNOX zijn geleverd.

1



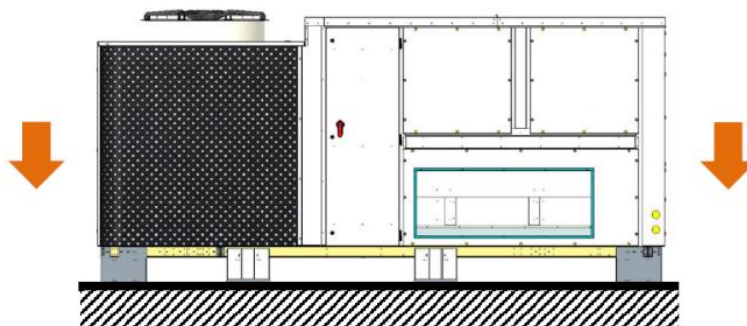
Verwijder eerst de 4 transportvoetjes en de 2 mantels wanneer de Flexair-unit wordt opgetild.

2



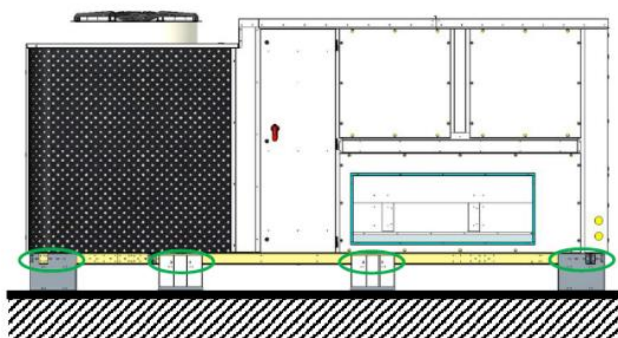
Plaats de 4 zijvoetjes en de 4 hoekvoetjes (los meegeleverd) in plaats van de transportvoetjes en mantels, en zet deze met schroeven en ringen lichtjes vast.

3



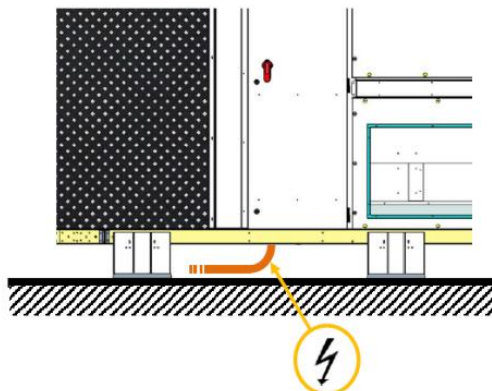
Zet de unit op de grond.

4



Draai de schroeven van de voetjes volledig vast.

5

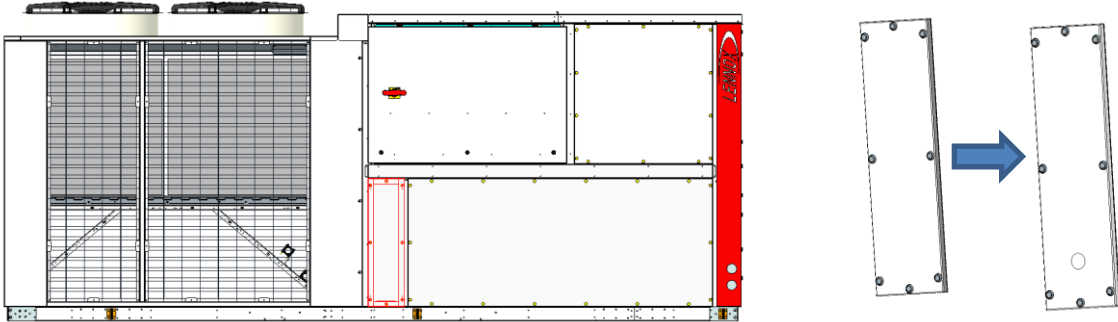


Sluit de unit aan via de onderkant als verticaal bedraad.

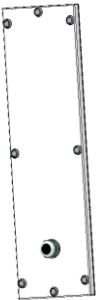
HORIZONTALE BEKABELING KLANT - OMKASTING H

Wanneer u de voeding van de Flexair H-BEHUIZING horizontaal wilt aansluiten, plaatst u metalen kabeldoorvoeren aan de voorkant, onder de schakelkast.

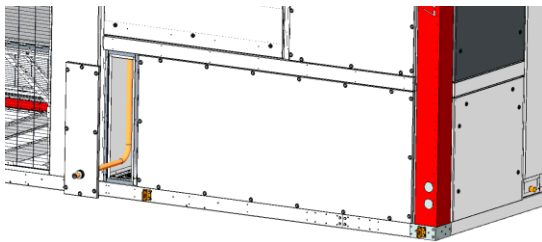
- 1- Verwijder het aangegeven plaatje.



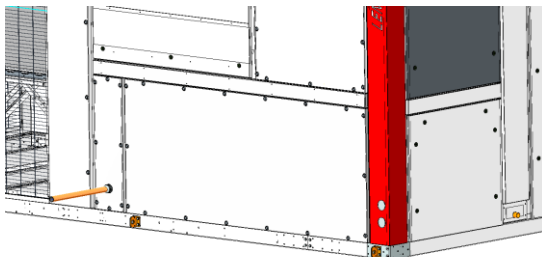
- 2- Boor een opening in de plaat met dezelfde diameter als de kabeldoorvoeren.
We raden aan om slechts een kabel per kabeldoorvoer te gebruiken.
WAARSCHUWING: kabeldoorvoeren moeten van metaal zijn, niet van kunststof.
- 3- Plaats de kabeldoorvoeren op de plaat.



- 4- Leid de bedrading door de plaat.



- 5- Plaats de plaat terug.

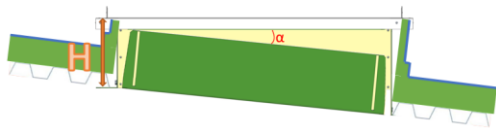


INSTALLATIE OP EEN DAKSOKKEL

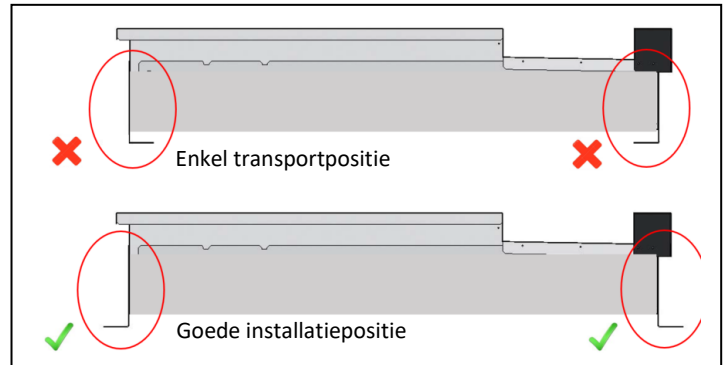
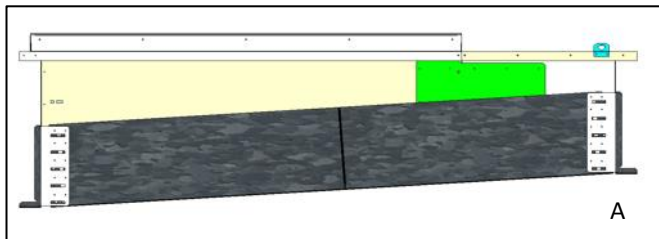
OPGELET:

- Installatie van en toegankelijkheid tot de unit moeten in naleving van de plaatselijke voorschriften zijn. Zorg ervoor dat alle toegangsapparatuur veilig onderhoud mogelijk maken (schakelkast, hoofdschakelaar, panelen, filters, koelmiddelcircuit etc.). Deze aanbeveling geldt voor installaties in het algemeen en specifiek voor retouren en sokkels.
- Het is aan te raden sokkels en daksokkels vast te maken aan de unit.

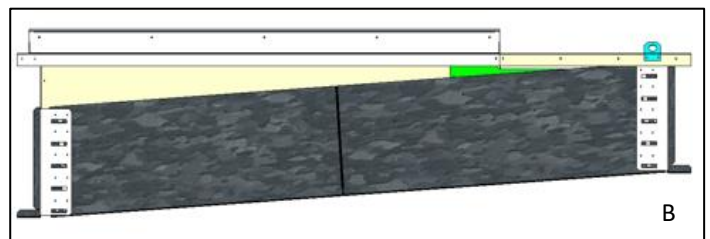
Zorg allereerst dat alle verstelbare retourluchtuitlaten naar buiten wijzen. Ze zijn meestal omgedraaid voor het transport.



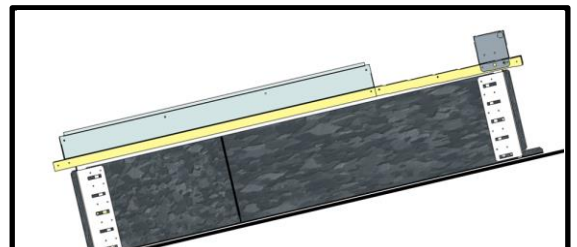
Als $H < 430$ mm en $\alpha < 10^\circ$: Positie in positie A:



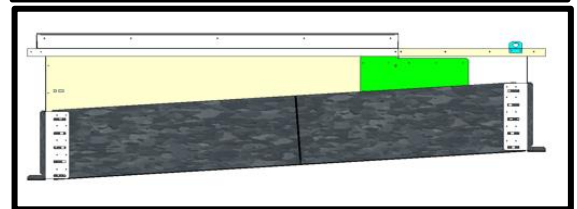
Als $H > 430$ of $\alpha < 10^\circ$: Positie in hoge positie B



Plaats de daksokkel op de balk van de dakopstelling door eerst de inlaat- en de uitlaatopening op elkaar uit te lijnen.



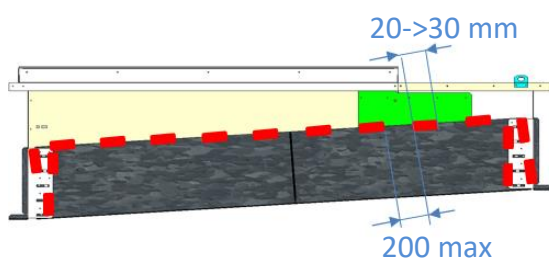
Als het frame waterpas is, zet u de verstelbare retourluchtuitlaten vast aan de dakopstelling.



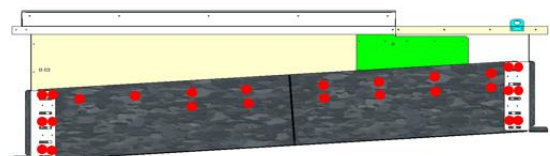
Het is van belang dat u de unit op het dakframe centreert

Als het frame juist is geplaatst, is het van essentieel belang dat het geheel wordt vastgezet met een losse gehechtlaste naad (20 tot 30 mm voor elke 200 mm) of met M6-zelftappende schroeven in voorgeboorde gaten langs de buitenzijde:

Voorbeeld met lasnaad



Voorbeeld met schroeven

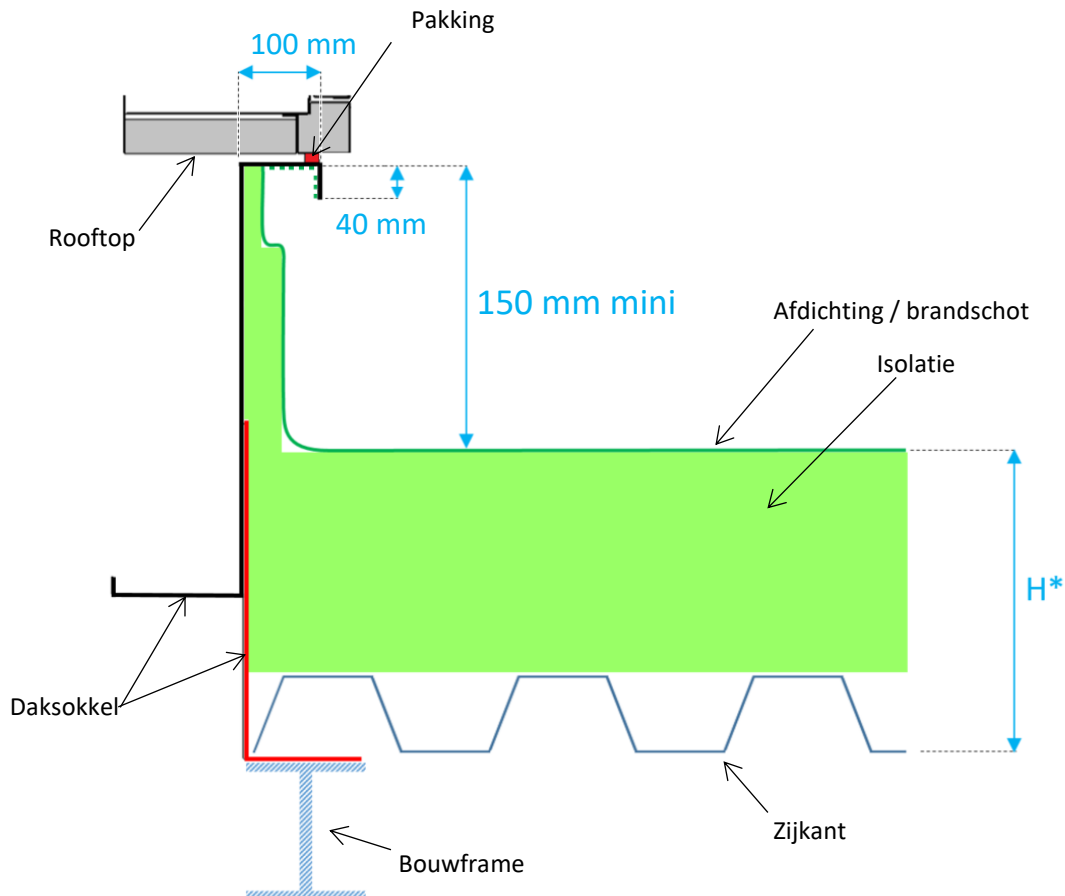


ISOLEREN EN VERZINKEN

Controleer of de isolatie doorloopt en goed is afgedicht rondom het frame, zoals weergegeven.

OPGELET: Om effectief te zijn, moet de bovenwaartse stroming net boven de valrand liggen. Waar buizen en elektrische leidingen door het dak gaan moet de dakdoorvoer voldoen aan de lokale normen

Voordat u de apparatuur installeert moet u ervoor zorgen dat de afdichtingen niet zijn beschadigd en moet u controleren of unit is vastgezet aan het montageframe. Na plaatsing moet de onderkant van de apparatuur horizontaal zijn. De installateur moet de lokale voorschriften en specificaties naleven.



* Controleer of de hoogte van de daksokkel voldoende is om een afdichtingshoogte van minimaal 150 mm te respecteren (Frans DTU 43.3), rekening houdend met de bouwspecificaties: geometrie van het dak, materiaal en dikte van de isolaties en andere bescherm lagen, helling van het dak...).

INSTALLATIE VAN EEN NIET-VERSTELBARE, NIET-GEMONTEERDE DAKSOKKEL

ONDERDELEN VAN HET FRAME

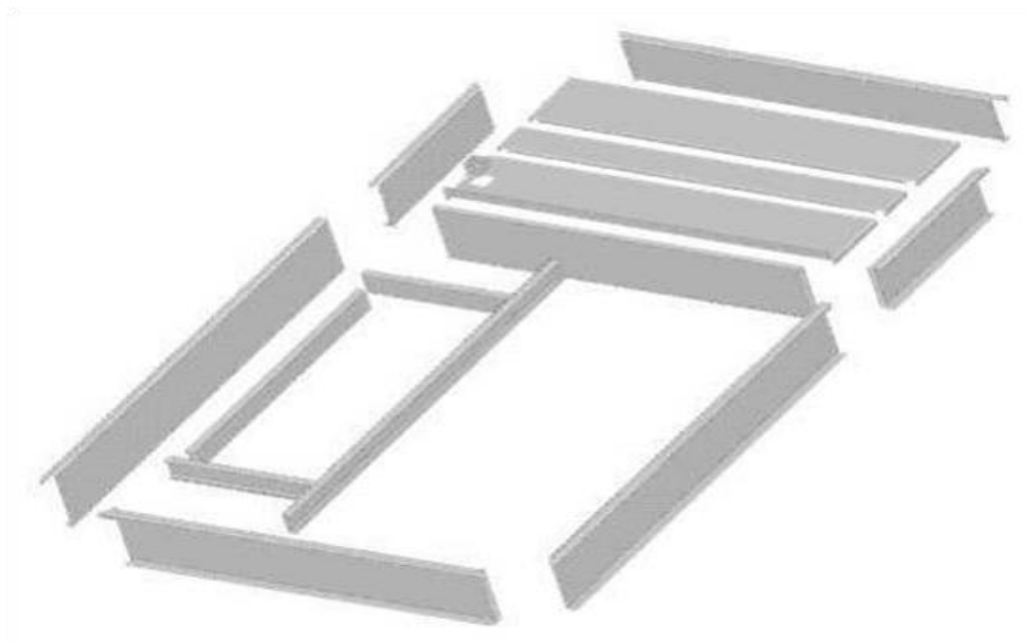
In de onderstaande afbeelding staan de verschillende onderdelen van het frame voor dakmontage.

INSTALLATIE

De daksokkel ondersteunt units die in een verticale uitvoering zijn geïnstalleerd.

De niet-verstelbare, niet-geassembleerde daksokkel kan direct op de plaat worden geïnstalleerd, mits de structuur sterk genoeg is, of op daksteunen onder de plaat.

OPMERKING: het frame moet waterpas worden geïnstalleerd; de scheefstand mag maximaal 5 mm per strekkende meter in welke richting dan ook bedragen.



VERLOOPSOKKEL

Deze daksokkel wordt ingepakt op een pallet geleverd en moet samengesteld worden.

Het onderdeel wordt bevestigd met speciale corrosievrije nagels. Het is niet mogelijk deze met standaard popnagelgereedschap te bevestigen omdat er veel kracht nodig is. Daarom hebt u pneumatisch of elektrisch gereedschap nodig

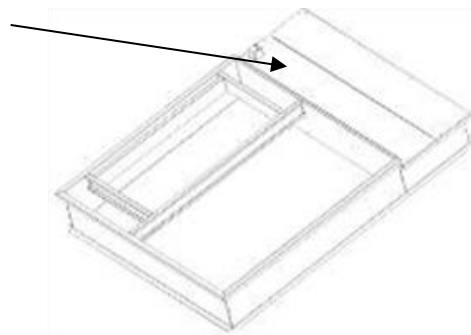
WAARSCHUWING: alle daksokkels moeten stevig op de grond worden bevestigd

Het contact met de grond moet gebeuren over het volledige contactvlak van de daksokkel (geen onderbroken contact).

Alle onderdelen moeten worden afgedicht met polyurethaan tijdens de montage

SCHUIMISOLATIE PLAATSEN

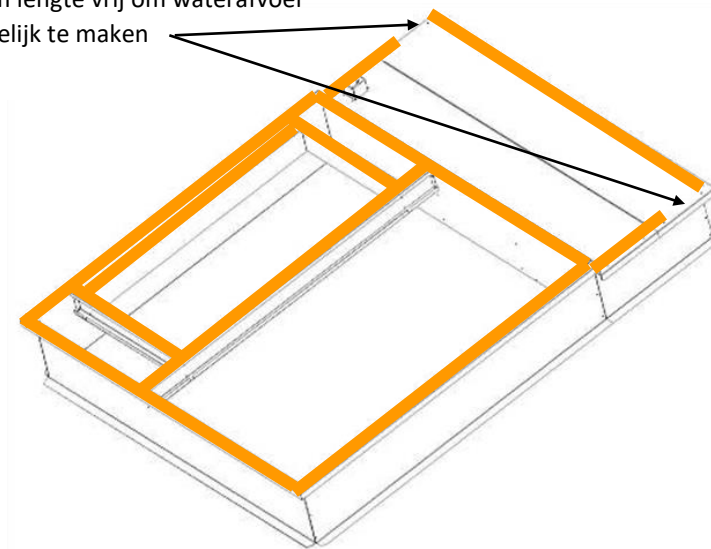
- Plak grote schuimstukken onder het vlakke bovenkant



INSTALLEREN VAN SCHUIMPAKKING

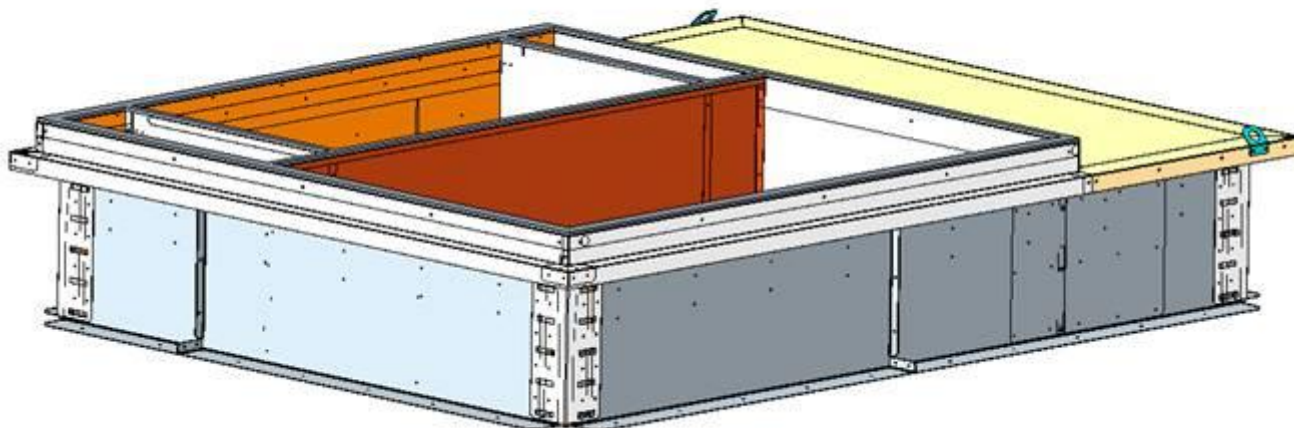
- Plak de pakking overal rond de bovenkant van de randen van de sokkel

Laat het op 200 mm lengte vrij om waterafvoer mogelijk te maken



INSTALLATIE VOOR INSTELBARE DAKSOKKEL ZONDER AFZUIGING

De verstelbare daksokkel zonder afzuiging kan rechtstreeks op het platform worden geïnstalleerd met de juiste structurele weerstand of op de daksteunen, onder het platform.



SPECIAAL GEVAL VAN VERSTELBARE DAKSOKKEL ZONDER AFZUIGING

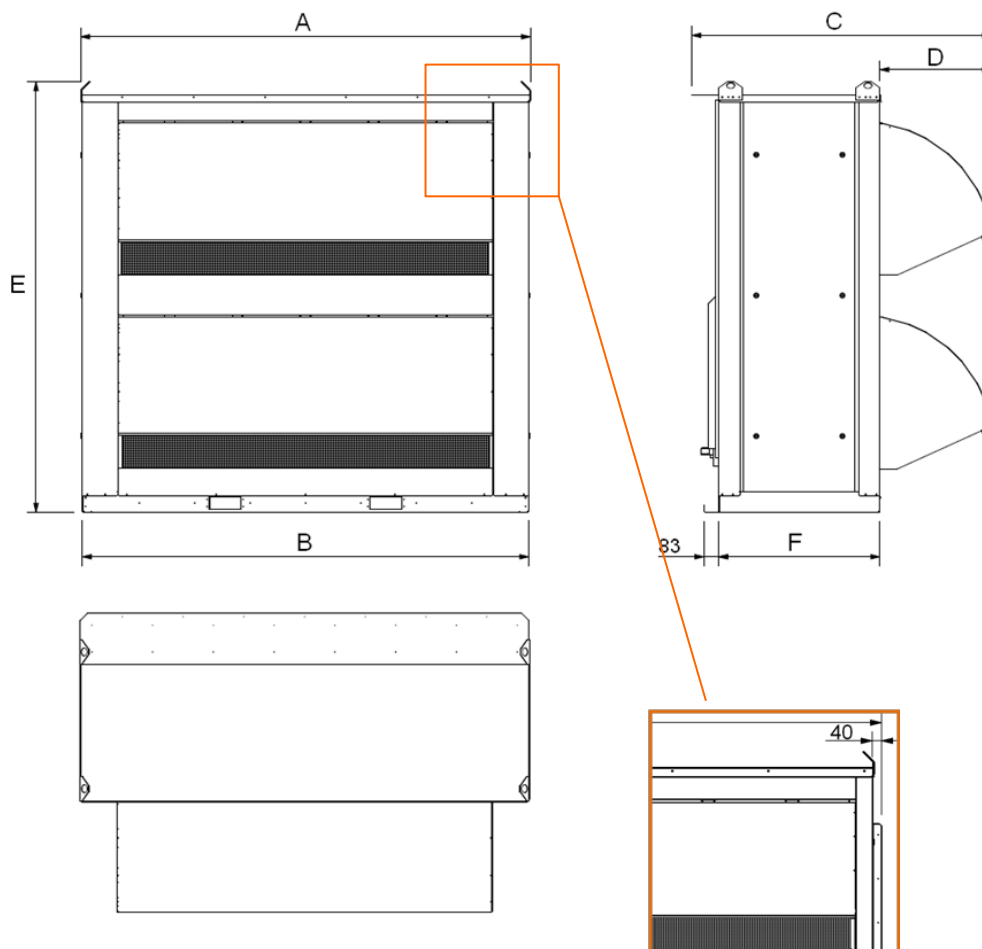
Daksokkels met omkasting F-G-H worden geleverd met geschroefde ringen.

Ze moeten worden verwijderd, dan omgedraaid en op de achterkant van de plaat worden gemonteerd om te voorkomen dat de ringen de unit raken; bewaar de ringen voor hergebruik.



ENERGIETERUGWINNINGSINSTALLATIE

ALLE UNITS



MAAT		AFMETINGEN (mm)						GEWICHT
		A	B	C	D	E	F	
Omkring F	90-100-120	2146*	2063	1422	367	1796	900	525 kg
Omkring G	150-170	2330*	2247	1518	463	2170	900	635 kg
Omkring H	200-230	2516	2497	1676	623	2418	900	730 kg

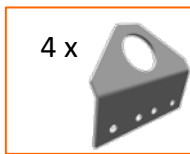
STAP 1: GELEVERDE CONFIGURATIE VOOR DE ROOFTOP



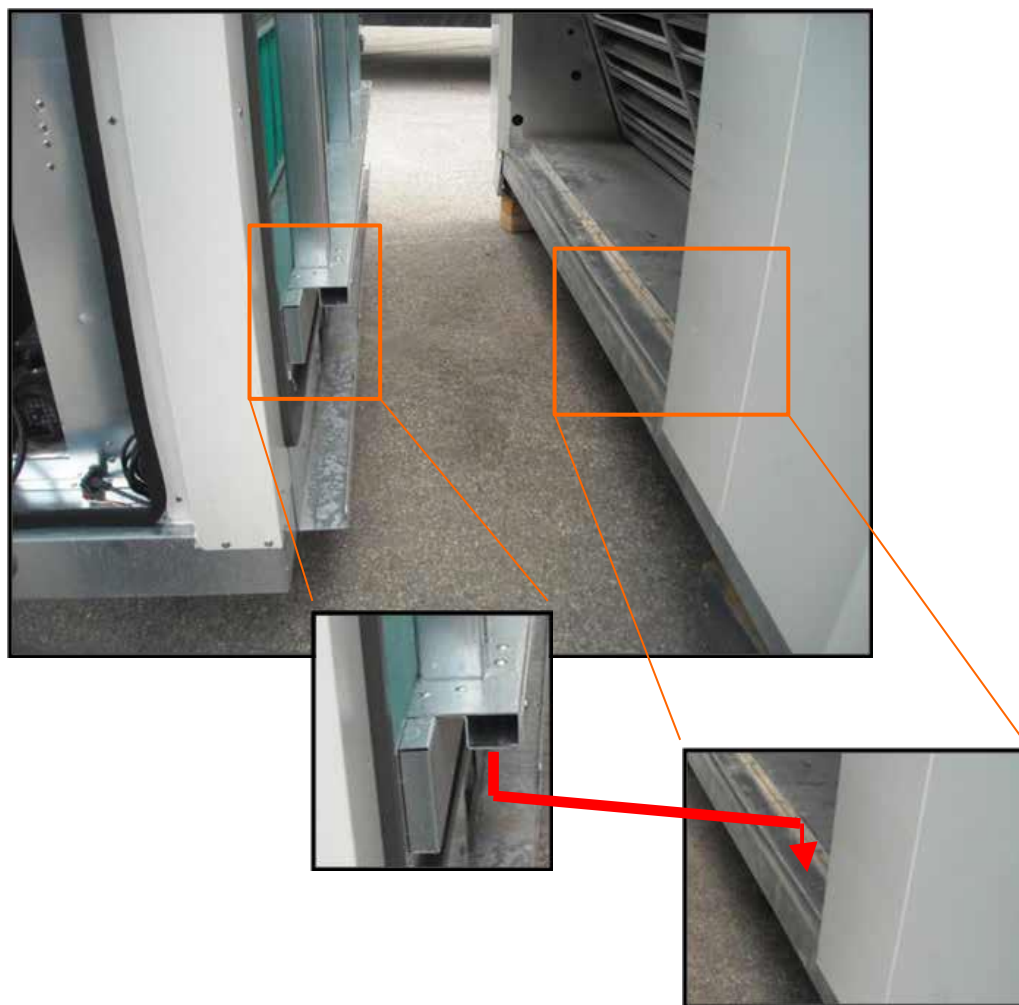
Verwijder het hijs oog
Verwijder de hoekplaat



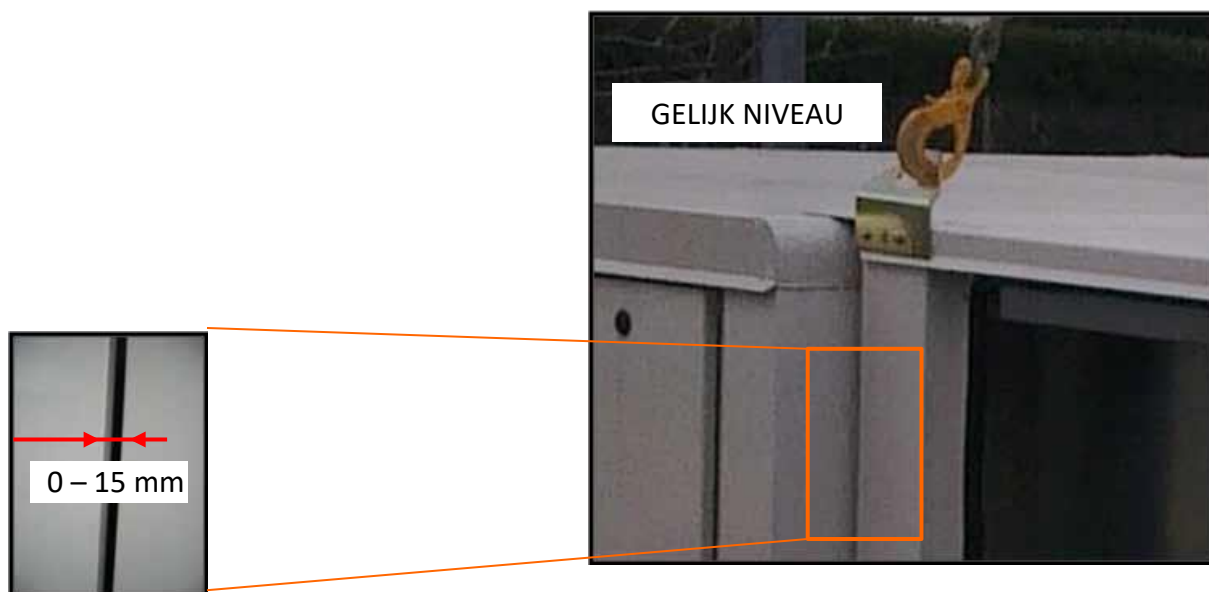
STAP 2: HIJSEN



STAP 3: MONTAGE



STAP 4: CONTROLE

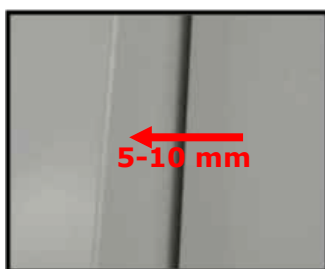


STAP 5: VASTZETTEN

H-omkasting: voor elke zijde:



H=10
x $\text{Ø}4,8$ x 32 mm



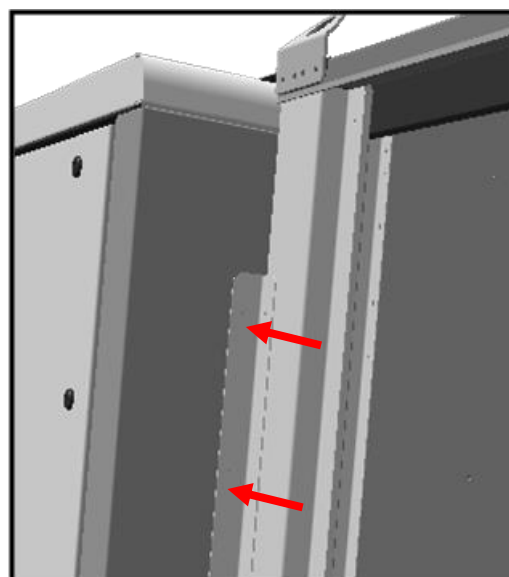
F- & G-omkasting: voor elke zijde:



F = 8
G = 8



X $\text{Ø} 4, 8$ x 25 mm



Op bovenkant



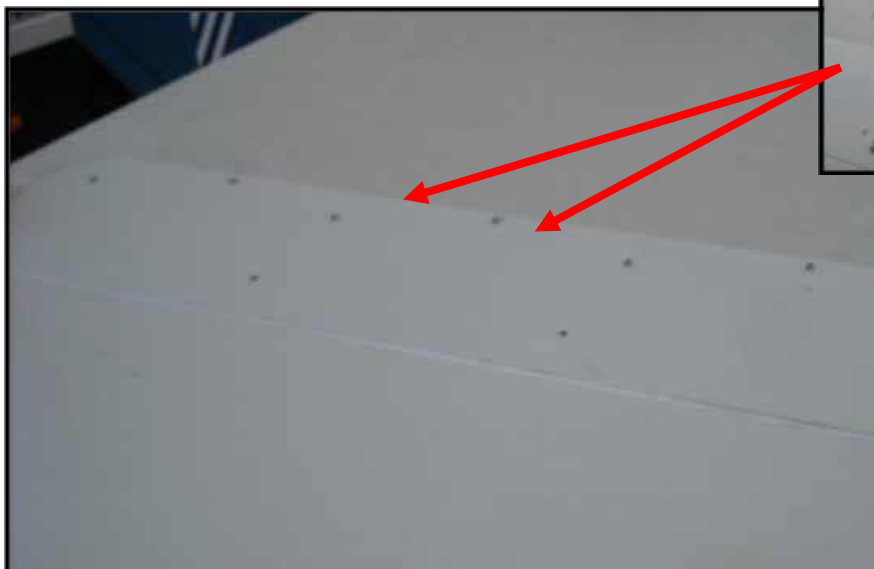
F = 13

G = 15

H = 15



X Ø 4, 8 x 25 mm



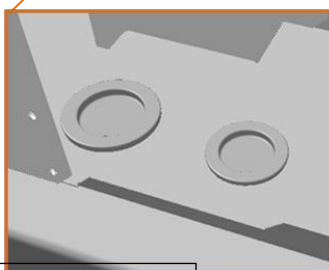
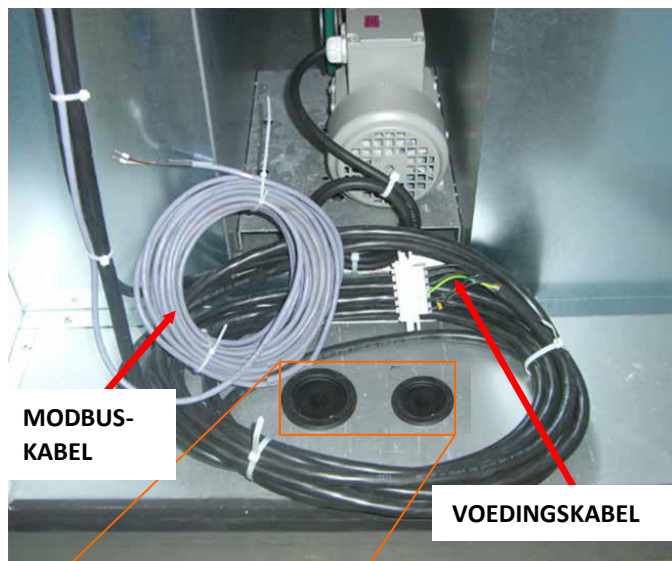
STAP 6: AFKITTEN

Breng afdichtingskit aan
op de zijverbindingen
en de bovenste verbinding



STAP 7: ELEKTRISCHE BEDRADING

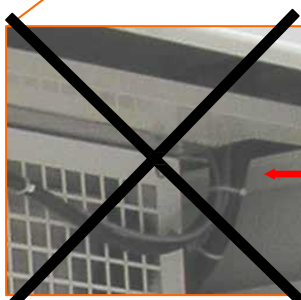
De terugwinningsmodule wordt verzonden met een voedingskabel en een T-LAN-kabel:



Scheid deze 2 kabels (communicatie en stroom) met behulp van de twee openingen.

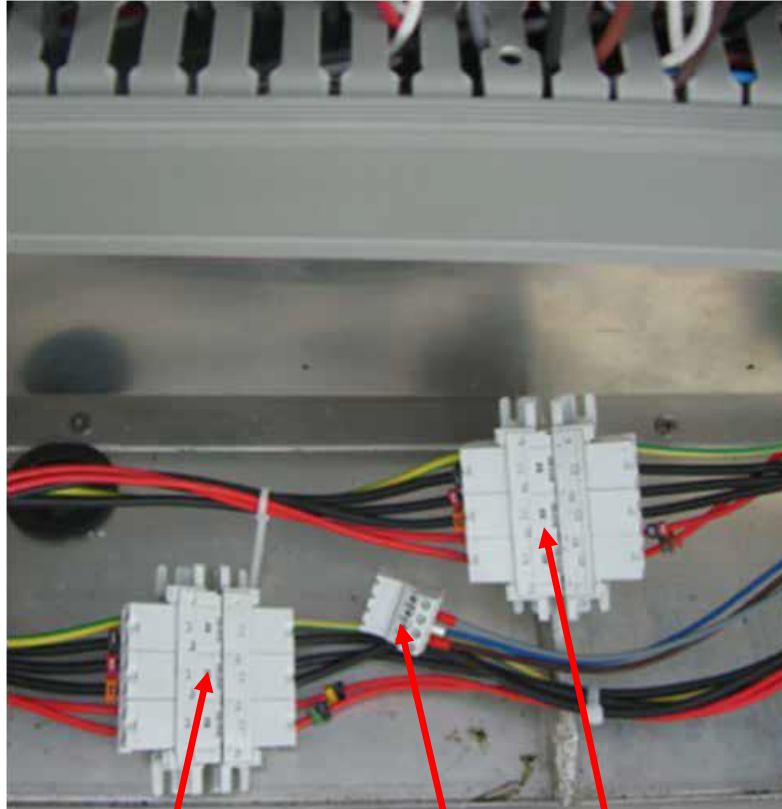


Bevestig vervolgens de 2 kabels aan het rooster van de afzuigdaksokkel en steek ze door het elektrische paneel van de rooftop.



De communicatie- en voedingskabels van de module moeten worden gescheiden

Sluit de stroomkabel van de module aan op de aansluiting in de rooftop, en de Modbus-kabel volgens het schakelschema van de bus (moet aangesloten worden op de BE-stekker (A1) in het elektrisch dakpaneel of andere opties met buscommunicatie):



Aansluitingen van de terugwinningsmodule

Aansluiting in daksokkel voor afzuiging

Aansluiting van de stelmotor van de daksokkel

VOORZICHTIG

Controleer aansluitingen en sluit mannetjesaansluitingen aan op goede vrouwelijke aansluitingen. De stekkers voor daksokkel en terugwinningsmodule zijn hetzelfde

Raadpleeg voor het controleren van de bedrading de elektrische schema's van rooftop en terugwinmodule.

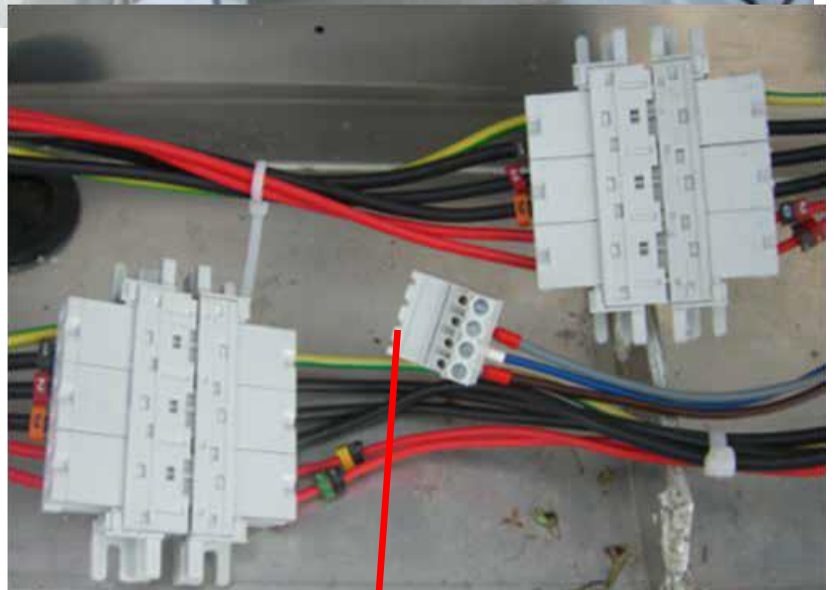
STAP 8: AFSTELLEN VAN DE ECONOMISER VAN DE DAKSOKKEL

Met de optionele warmteterugwinningsmodule gaat de afzuiglucht door een warmtewiel. Daarom moet de economiser van de daksokkel permanent geheel gesloten blijven.

Als de economiser van de daksokkel niet geheel is gesloten, sluit die dan met de hand



Sluit bovendien de stelmotor niet aan op de rooftop



**STEMOTOR VAN DAKSOKKEL
NIET AANGESLOTEN**

WATERCONDENSATIE

ALLEEN WATER/WATER WARMTEPOMP

WATERAANSLUITINGEN

De watercirculatiepomp zal bij voorkeur stroomopwaarts worden geïnstalleerd zodat de verdamper/condensator onderworpen wordt aan positieve druk. De inlaat- en uitlaatwateraansluitingen zijn aangeduid op de gecertificeerde tekening die bij de unit is meegeleverd of in de verkoopbrochure staat.

De waterleidingen die op de unit worden aangesloten, mogen geen radiale of axiale krachten overbrengen op de warmtewisselaars, en ook geen trillingen

Het is van belang dat u de, niet complete, aanbevelingen hieronder opvolgt:

- Houd rekening met de aansluitingen voor waterin- en uitlaat zoals aangegeven op de unit.
- Monteer handmatige of automatische ontluchtingskleppen op alle hoge punten in het circuit.
- Installeer een beveiligingsklep en tevens een expansievat voor het handhaven van de druk in het circuit.
- Monteer thermometers in de wateraansluitingen voor zowel in- als uittrede.
- Monteer aftapaansluitingen op alle lage punten zodat het gehele circuit kan worden geleegd.
- Monteer afsluiters die compact bij de water in- en uittredeaansluitingen zitten. Hierdoor zijn ze simpel en eenvoudig voor onderhoud bereikbaar.
- Gebruik flexibele aansluitingen om de overdracht van trillingen te beperken.
- Isoleer na het testen op lekkages alle leidingen om thermische lekken te beperken en condensvorming te voorkomen.
- Indien de externe waterleidingen zich bevinden op een plaats waar de omgevingstemperatuur onder de 0°C kan dalen, isoleer dan de leidingen en monteer een elektrische verwarming.
- Zorg voor de continuïteit van de aarde van de gehele leiding door middel van potentiaalvereffening

Aan de onderkant van de verdamper zit een aftapplug. Hierop is een aftapslang aan te sluiten om water uit de verdamper te laten lopen bij onderhoudswerk of als de unit langere tijd wordt stilgelegd.

Aansluitingen bij intrede en uittrede zijn van het type Victaulic.

WATERANALYSE

Het water moet worden geanalyseerd. Afhankelijk van de resultaten van de analyse moet het geïnstalleerde hydraulische netwerk alle noodzakelijke elementen voor de waterbehandeling bevatten: filters, additieven, tussenwarmtewisselaars, spoelkleppen, ontluchters, isolatiekleppen, enz.

WAARSCHUWING:

Het is niet raadzaam om de units te gebruiken in een open systeem (vanwege mogelijke problemen met oxidatie) of met onbehandeld grondwater

Het gebruik van onbehandeld of onjuist behandeld water kan leiden tot aanslag, algen en slib of tot corrosie. Het is raadzaam een gekwalificeerde waterbehandelingspecialist te raadplegen om het vereiste type behandeling te bepalen. De fabrikant kan niet aansprakelijk worden gesteld voor schade veroorzaakt door het gebruik van onbehandeld of onjuist behandeld water, zout water of zeewater.

Hier volgen enkele, niet complete, aanbevelingen:

- Geen NH₄⁺ ammoniumionen in het water; deze zijn erg slecht voor koper. < 10 mg/l
- Cl⁻ Chloride-ionen zijn slecht voor koper met een risico op perforaties door corrosie met gaatjes. < 10 mg/l.
- SO₄²⁻ sulfaationen kunnen perforerende corrosie veroorzaken.< 30 mg/l.
- Geen fluoride-ionen (< 0,1 mg/l).
- Geen Fe²⁺ en Fe³⁺ ionen met opgeloste zuurstof. Opgelost ijzer < 5 mg/l met opgeloste zuurstof < 5 mg/l. Boven deze waarden treedt corrosie van staal op, die kan leiden tot corrosie van koperen delen door afzetting van Fe – dit is vooral van toepassing bij shell-en-tube warmtewisselaars.
- Opgeloste siliconen: siliconen zijn een zuur element van water en kunnen ook leiden tot corrosierisico's. Inhoud < 1mg/l.
- Waterhardheid: TH > 2,8 K. Waarden tussen 10 en 25 zijn aan te bevelen. Hierdoor ontstaat kalkafzetting die de corrosie van koper kan beperken. Te hoge TH-waarden kunnen na verloop van tijd tot verstopping in leidingen leiden.
- TAC < 100.
- Opgeloste zuurstof: Elke plotselinge verandering in de zuurstofhoudendheid van het water moet worden voorkomen. Onttrekken van zuurstof aan het water door het te mengen met inert gas is even nadelig als een te veel aan zuurstof door het te mengen met pure zuurstof. De verstoring van de zuurstofcondities kan leiden tot een destabilisatie van koperhydroxide en een vergroting van deeltjes.
- Specifieke weerstand – elektrische geleiding: hoe hoger de specifieke weerstand, hoe trager het verloop van corrosie. Waarden boven 3000 Ohm/cm zijn wenselijk. Een neutrale omgeving stimuleert de maximale specifieke weerstandswaarden. Voor elektrische geleidingswaarden is 200-6000 S/cm aan te bevelen.
- pH (waterstofpotentiaal): neutrale pH bij 20°C, volgens de waarden in het veiligheidsinformatieblad voor glycol

Indien het watercircuit voor langer dan een maand geleegd wordt, moet in het hele circuit stikstof gebracht worden om corrosie door differentiële beluchting te voorkomen.

ANTIVRIESBESCHERMING

Glycol-/wateroplossing gebruiken

WAARSCHUWING:

HET TOEVOEGEN VAN GLYCOL IS DE ENIGE EFFICIËNTE BESCHERMING TEGEN BEVRIEZING

De glycol-/wateroplossing moet voldoende geconcentreerd zijn om een goede bescherming te bieden en zelfs bij de laagste te verwachten buitentemperaturen ijsvorming voorkomen. Neem voorzorgsmaatregelen bij gebruik van niet-gepassiveerde MEG antivriesoplossingen (mono-ethyleenglycol of MPG mono-propyleenglycol). Bij deze antivriesoplossingen kan corrosie optreden bij aanraking met zuurstof

Tap de vloeistof af uit de installatie

WAARSCHUWING:

Het is belangrijk om ervoor te zorgen dat er handmatige of automatische ontluchtingsnippels op alle hoge punten van het watercircuit zijn geïnstalleerd. Voor het aftappen van het circuit moeten aftapkranen zijn aangebracht op alle lage punten van het circuit. Het circuit kan worden afgetapt door de aftapkranen te openen en voor luchttoevoer te zorgen.

Let op: ontluchtingsnippels zijn niet ontworpen om lucht aan te voeren

Bevriezing van een warmtewisselaar als gevolg van koud weer valt niet onder de garantie van Lennox.

Elektrolytische corrosie

WAARSCHUWING:

Wij wijzen u erop dat er corrosieproblemen kunnen optreden door elektrolytische corrosie als gevolg van ongelijke aardingspunten.

EEN WARMTEWISSELAAR DIE LEK RAAKT ALS GEVOLG VAN ELEKTROLYTISCHE CORROSIE WORDT NIET GEDEKT DOOR DE GARANTIE VAN DE UNIT

Minimale waterhoeveelheid

WAARSCHUWING:

Het minimale volume van het watercircuit van de rooftop is te berekenen met onderstaande formule. Installeer zo nodig een buffertank. Een goede werking van regel- en veiligheidsvoorzieningen is alleen zeker te stellen als er voldoende watervolume en -druk is

V_t → De minimale hoeveelheid water in het systeem (in liter)

Q → Koelcapaciteit van de unit (in kW)

N → Minimale capaciteitstrap

D_t → Maximale toegestane temperatuurafwijking (in K)

T_{min} → Minimale bedrijfstijd (in seconden)

W_d → Vloeistofdichtheid (in kg/m³)

C_p → Calorische capaciteit van de vloeistof (in kJ/(kg.K))

$$V_t = \frac{Q \times T_{min} \times 1000}{N \times W_d \times C_p \times D_t}$$

Voorbeeld van gebruik van oplossing van glycol/water in airconditioningsinstallatie:

$D_t = -6K$ (standaard voor een airconditioningstoepassing)

$T_{min} = 360$ s

Vloeistof = oplossing glycol/water ($W_d = 1000$ kg/m³ en $C_p = 4,18$ kJ/(kg.K))

$$V_{mini} = 86 \times Q / (N \times D_t)$$

Groote unit	Aantal trappen	Mini Water Volume (l)
90	2	631
100	2	781
120	2	867
150	3	702
170	4	627

AANWIJZINGEN MONTAGE VICTAULIC-AANSLUITING

Let op dat de afdichting niet geklemd raakt bij de installatie van de schalen. Dit zou lekken veroorzaken.

- 1- Installeer de bouten en zet de moeren er met de hand op vast.
- 2- Draai de bouten gelijkmatig vast en ga hierbij van een kant naar de andere, totdat de twee metalen in contact komen met elkaar. Zorg ervoor dat de schouders goed in de uitsparingen passen



Het is verplicht om de moeren gelijkmatig vast te zetten, om de pakking niet te klemmen.

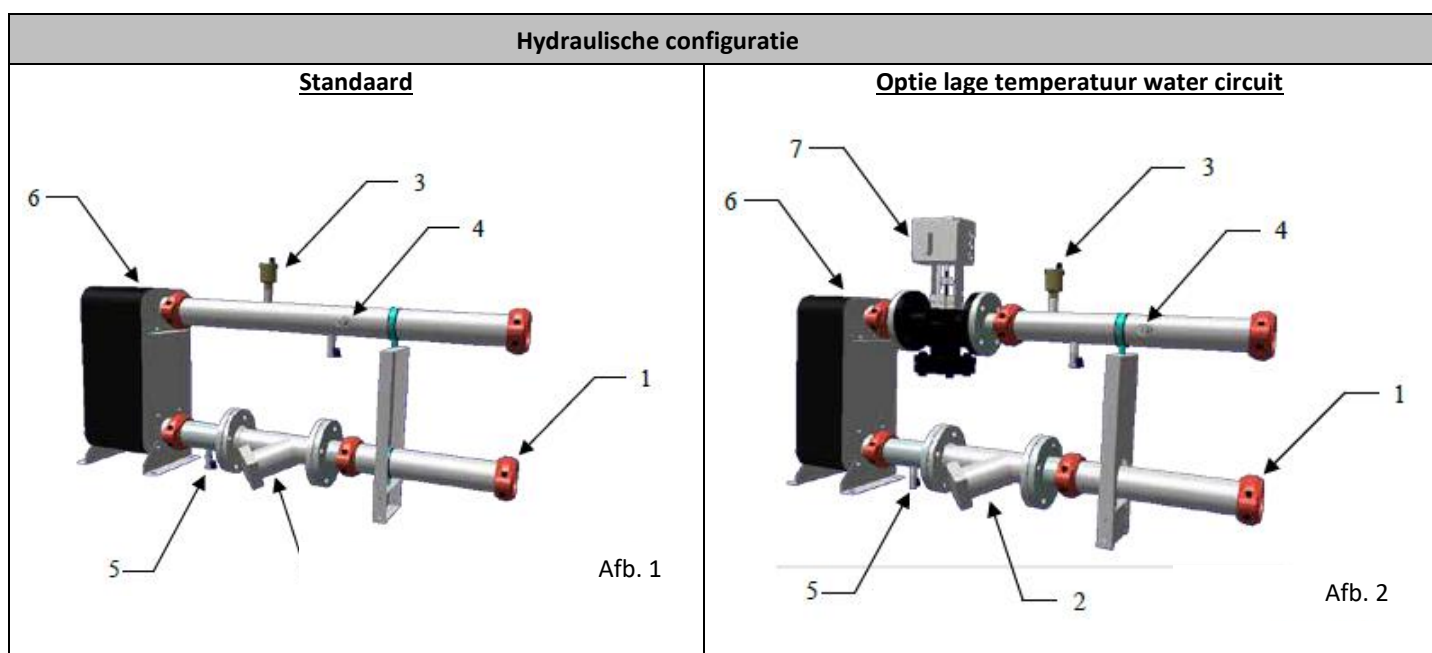
CONFIGURATIE VAN HET WATERCIRCUIT

In de onderstaande afbeeldingen staan de twee waterconfiguraties.

In afbeelding 1 staan alle componenten die standaard worden gebruikt:

- De elektronische waterstromingsschakelaar
- Het waterfilter
- De drukkransen en aftapkransen
- De automatische ontluchting

In afbeelding 2 staat het watercircuit van rooftops met de optie voor lage watertemperaturen.



1	Alle Victaulic-aansluitingen	5	Drukkransen en aftapkraan
2	Filter inlaatwater	6	Roestvrijstalen wisselaar
3	Automatische ontluchting	7	ElectroValve (HD-controleoptie)
4	Elektronische debietschakelaar		

VOORZIENING LAGE TEMPERATUUR WATERCIRCUIT (OPTIONEEL)

Om bij het koelen te kunnen werken met lage waterintredetemperaturen (dus bij circuits voor warmte-opslag in de bodem) is het nodig om de waterstroming in de warmtewisselaar te regelen, zodat in het koelcircuit een minimumcondensatiedruk gehandhaafd blijft.

In koelbedrijf regelt de Climatic de waterstroom in de condensor door de condensatiedruk te bewaken, en door afhankelijk daarvan de waterklep te sluiten via een signaal van 0-10 volt.

Deze optie biedt nog een tweede mogelijkheid: het watercircuit van de rooftop kan gesloten worden als de compressors gestopt zijn.

Waarschuwing: de klep maakt de balans op het circuit van de klant niet mogelijk.

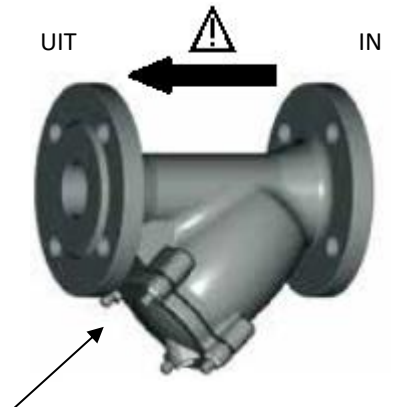
Er moeten meer controles uitgevoerd worden om storingen op het circuit van de klant te voorkomen:

- Controleer het drukverlies over de klep wanneer het water stroomt.
- Gebruik een pomp met variabel toerental.
- Regel de debietschakelaar op een lager waterdebiet die aanvaard wordt door de unit.

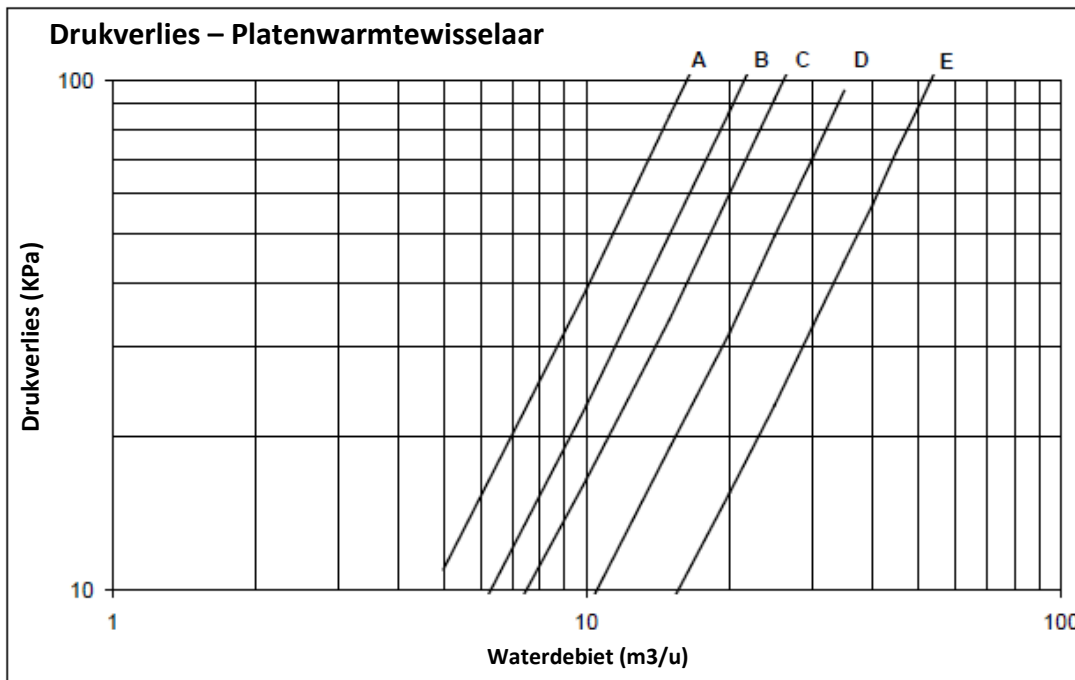
VERVANGING WATERFILTER

Het is belangrijk dat een gekwalificeerde monteur regelmatig onderhoud aan de unit pleegt, ten minste eenmaal per jaar of elke 1000 bedrijfsuren.

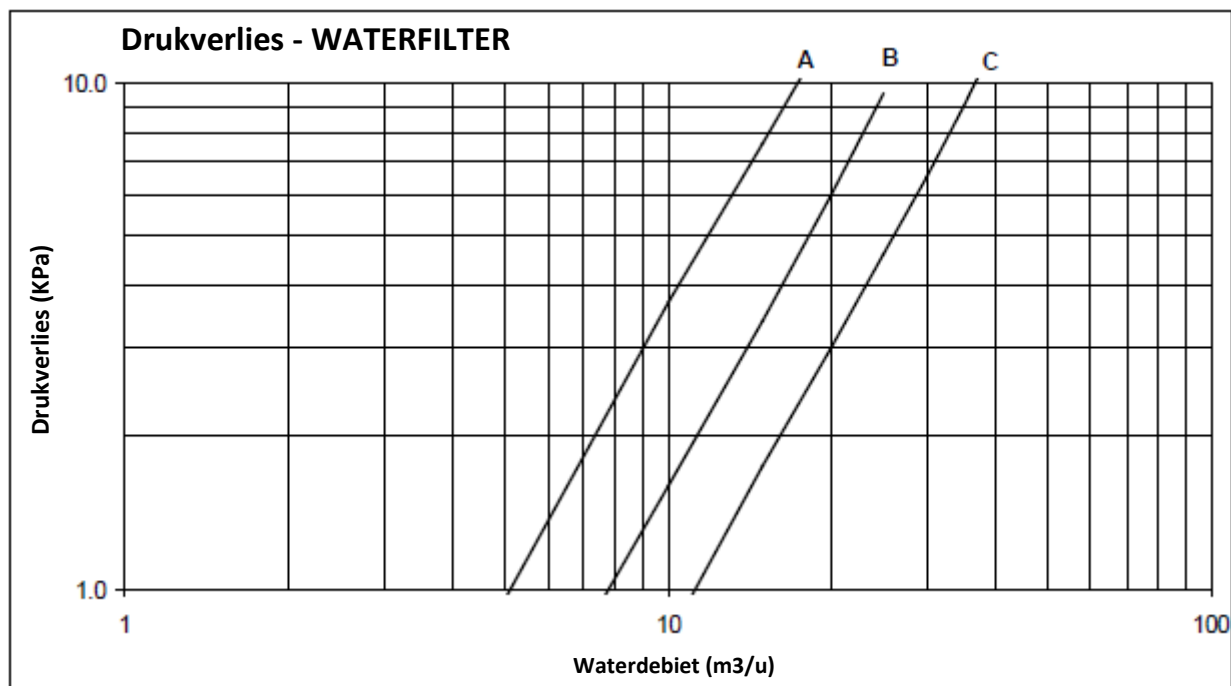
OPGELET: Het watercircuit kan onder druk staan. Neem de gebruikelijke voorzorgsmaatregelen bij het ontlasten van de druk voor het openen van het circuit. Door zich niet aan de regels te houden kunnen ongelukken gebeuren en kan onderhoudspersoneel letsel oplopen



Toegang tot de patroon



Grootte unit	Curve van warmtewisselaar
90	C
100	D
120	D
150	E
170	E



Grootte unit	Filtercurve
90	B
100	B
120	B
150	C
170	C

DE SENSOR MONTEREN

VOCHTIGHEIDSSENSOR VOOR DE LUCHT (optie thermische energiemeter)

De optie thermische energiemeter omvat een extra los geleverde temperatuur- en vochtigheidssensor die door de installateur in het toevoer kanaal moet worden geïnstalleerd.

Raadpleeg het elektrische schema van het apparaat voor de bedrading.



CO2-SENSOR OF SENSOR ADVANCED ENTHALPIC CONTROL PACK

De sonde wordt ongemonteerd op de machine geleverd. De installateur is verantwoordelijk voor de montage en aansluiting van deze sensor.

De voorziening kan worden geïnstalleerd in droge omgevingen (IP20) door middel van schroeven op het muuroppervlak of op de standaardinbouwdoos. De aanbevolen installatiehoogte is 150 tot 180 cm.

De positie van de voorziening moet zorgvuldig worden gekozen. Factoren die voor fouten in de metingen kunnen zorgen, moeten ook worden weggenomen. In de volgende lijst staan typische fouten bij metingen



- direct zonlicht
- nabijheid van mensen
- luchtstroming afkomstig van ramen of deuren
- luchtstroming afkomstig van ventilatiemondstukken
- luchtstroming afkomstig van de inbouwdoos
- temperatuurverschil door buitenwand

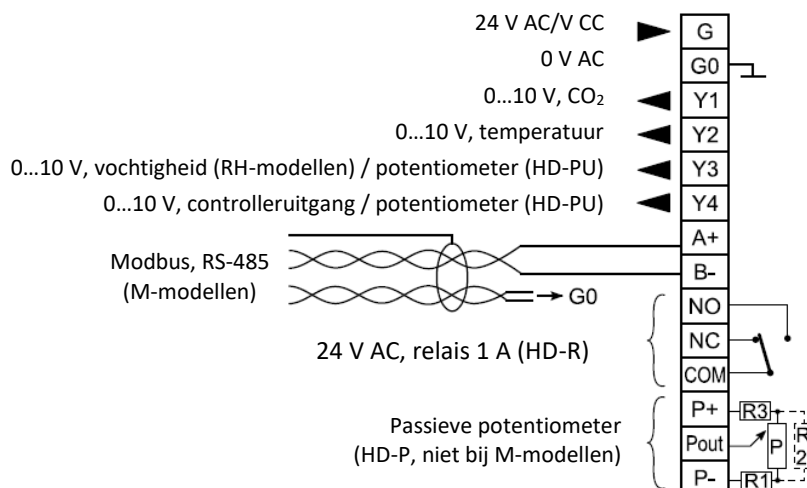
OPMERKING: CO2-meting veroorzaakt een stroompiek in de voedingsspanning. Dit kan een fout geven in de analoge uitgangen bij gebruik van lange en dunne kabels. We raden aan om bij lange kabels voor een grotere dwarsdoorsnede te kiezen (bijvoorbeeld door een vierdraadverbinding te gebruiken), dat het meetsignaal betrouwbaar is.

BEDRADING

WAARSCHUWING:

De bedrading van de voorziening en de inbedrijfstelling mogen uitsluitend worden uitgevoerd door gekwalificeerde professionals. Voer de bedrading altijd uit terwijl de voeding is uitgeschakeld

Zie voor bedrading van externe sensoren (CO2, temperatuur, vochtigheid) het specifieke bedradingsschema voor de unit (meegeleverd in de behuizing van de unit).



BEDRADING VAN AFSTANDSELEMENTEN

Vermijd elektromagnetische interferentie rond de kabels van externe componenten.

Laat stroom- of verlichtingskabels en besturingskabels niet in dezelfde kabelgoot lopen (minimum 50 cm afstand).

Houd de kabels uit elkaar wanneer u ze kruist.

De hieronder aangegeven lengtes zijn indicatief en zijn afhankelijk van de omgeving waarin het toestel zich bevindt.

REFERENTIE	MAX LENGTE	VERBINDINGSTYPE	KABELTYPE
AD0	50m	Telefoonkabel (RJ12)	Platte telefoonkabel 0,25mm ² (afgeschermd)
AD2	500m		Li-2YCY 1x2x0,5 of Li-2YCY 1x2x0,34 (afgeschermd, getwist)
AD3	50m	Telefoonkabel (RJ12)	Platte telefoonkabel 0,25mm ² (afgeschermd)
pLan, Bus	500m		Li-2YCY 1x2x0,5 of Li-2YCY 1x2x0,34 (afgeschermd, getwist)
BS0 ,BH10 , BH15	200m		Li-YCY 2x0,75 of Li-YCY 2x1 (afgeschermd)

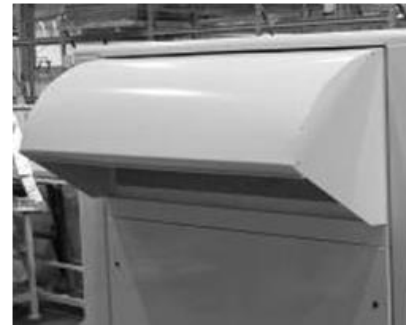
ECONOMISER EN AFZUIGING

ECONOMISER

Vrije koeling wordt verschaft door het gebruik van verse lucht, wat beter is dan het koelen van overmatige hoeveelheden retourlucht.

De economiser is in de fabriek gemonteerd en vóór verzending getest.

De economiser bevat 2 kleppen die werken op een 24-volts aandrijving.



REGENKAP

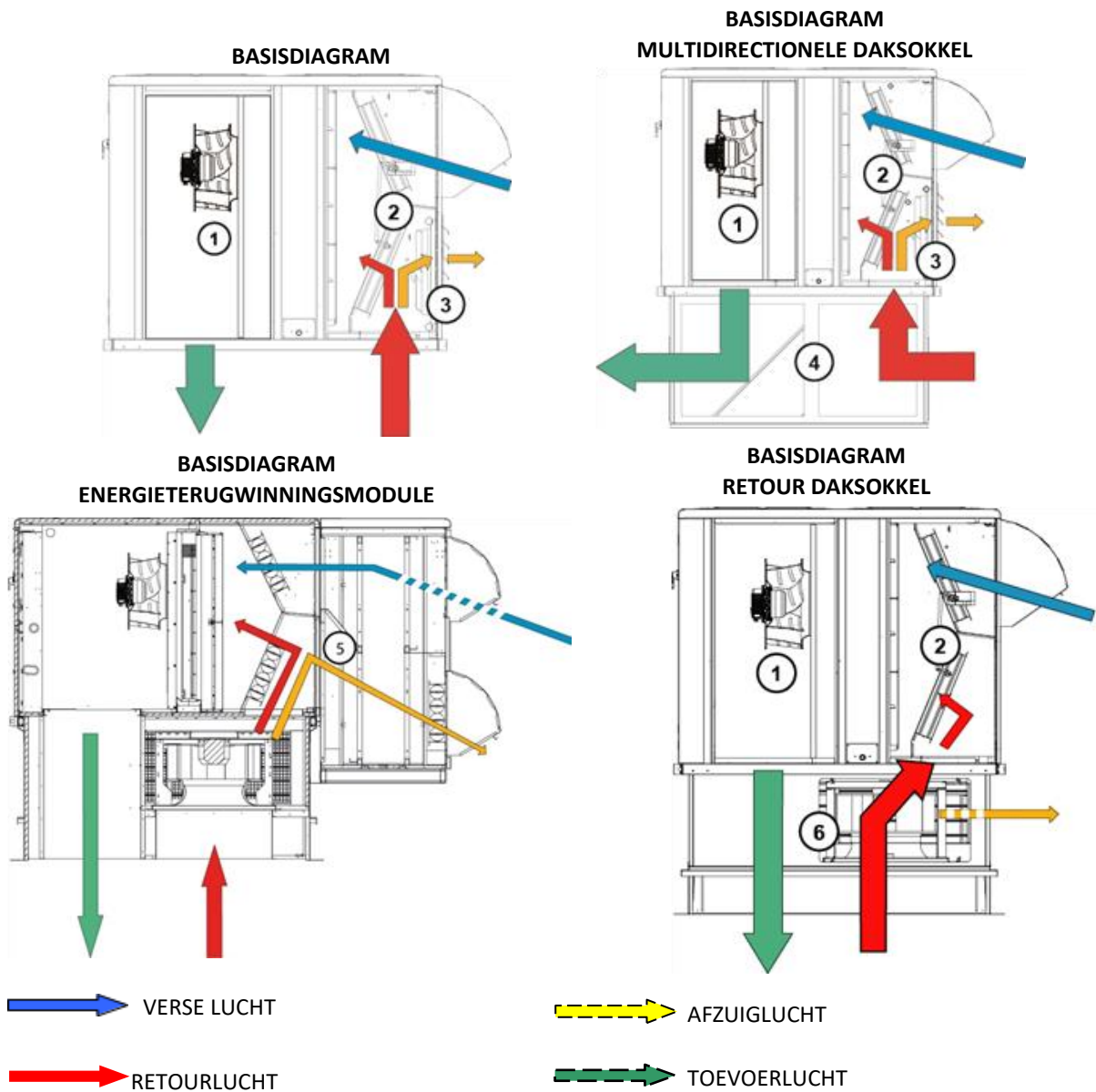
Er wordt ook een regenkap bijgeleverd. De kap is opgevouwen tijdens het transport om de kans op beschadiging te beperken en wordt op locatie uitgevouwen.

AFZUIGING

De uitlaatdempers die op zwaartekracht werken, worden met de economiser geïnstalleerd; deze ontlasten de druk als buitenlucht in het systeem komt. Als er veel verse lucht in het systeem komt, kunnen krachtige uitlaatventilatoren de druk nivelleren.

De afzuigventilator draait wanneer retourluchtkleppen worden gesloten en de toevoerventilator in werking is. De afzuigventilator draait wanneer de buitenluchtkleppen voor ten minste 50% geopend zijn (instelbaar). De ventilator is tegen overbelasting beschermd.

OPMERKING: Wanneer een horizontale luchtstroomconfiguratie nodig is, moet de multidirectionele daksokkel worden geïnstalleerd.



INBEDRIJFSTELLING

WAASCHUWING: alle componenten moeten door een erkende ingenieur worden geïnstalleerd.

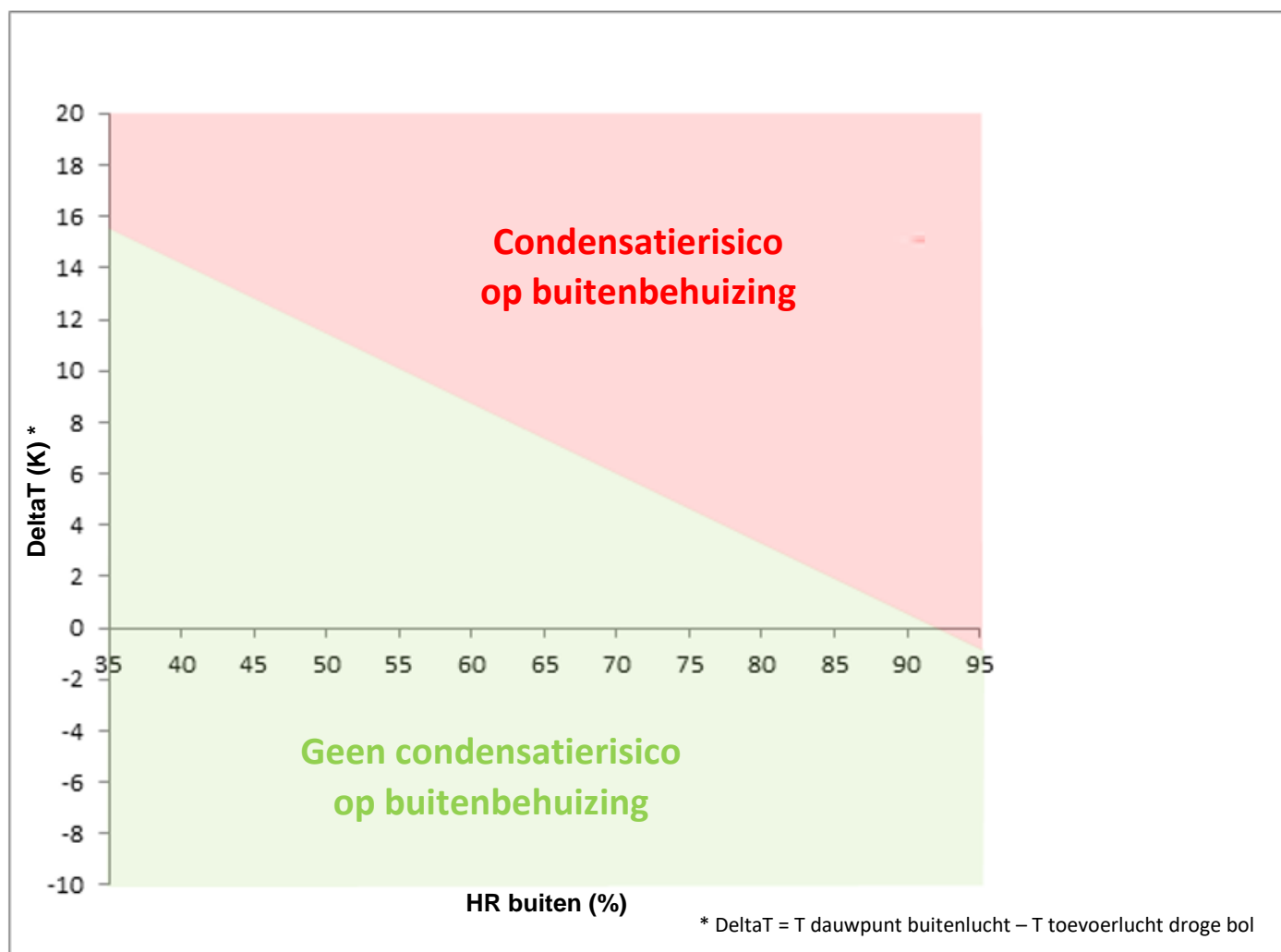
De inbedrijfstelling mag uitsluitend door Lennox geautoriseerd personeel worden uitgevoerd.

CONDENSATIERISICO BEHUIZING

Afhankelijk van de omgevingstemperatuur en de luchttoevoer van de eenheid kan er condens op de buitenkant van de behuizing van de unit ontstaan. Deze condensvorming aan de buitenkant heeft geen nadelige invloed op de werking van de unit, maar kan het visuele aspect van de unit wel beïnvloeden.

Hieronder vindt u een grafiek met de condensatierisicolimieten, afhankelijk van:

- Relatieve vochtigheid buiten (% HR)
- Deltatemperatuur (K) tussen dauwpunttemperatuur buiten en droge toevoerluchttemperatuur



VOÓR HET INSCHAKELEN VAN DE VOEDING

WAARSCHUWING: controleer of een 3-fasenaansluitingen zonder neutraal beschikbaar is

Verifieer of de stroomvoorziening tussen het gebouw en de unit voldoet aan de plaatselijke verordeningen en of de kabel voldoet aan de opstart- en bedrijfsvoorwaarden aangegeven op het typeplaatje.

CONTROLES BEVESTIGING BEDRADING

WAARSCHUWING: controleer of de draden goed zijn aangesloten vooraleer de unit in te schakelen. Sommige verbindingen kunnen zijn losgekomen tijdens het transport

Controleer of de volgende kabelverbindingen stevig vastzitten:

- Aansluitingen hoofdschakelaar
- Hoofdbedrading verbonden met de contactgevers en stroomonderbrekers
- Kabels in het 24 V-voedingscircuit
- Alle andere aansluitingen van de unit

HOEVEELHEID OLIE

Alle units zijn bij levering volledig gevuld met olie en er hoeft geen olie bijgevoerd te worden voordat de unit wordt gestart of daarna. Te veel olie kan ernstige problemen veroorzaken, vooral aan de compressoren.

Koelmiddel	Type compressor	Olietype
R410A	Scroll	Het olietype hangt af van het compressormodel dat weer afhangt van de grootte van de unit. Gebruik olie die door Lennox wordt aanbevolen en door Lennox is goedgekeurd

DE UNIT VAN STROOM VOORZIEN

Schakel de stroom van de unit in door de scheidingschakelaar te sluiten.

De draairichting van ventilatoren en compressoren wordt gecontroleerd aan het einde van de leidingtest. Ze moeten daarom allemaal of verkeerd om draaien of allemaal juist.

WAARSCHUWING: een compressor die in de verkeerde richting draait, zal snel defect raken.

Als één van de onderdelen in de verkeerde richting draait, schakelt u de stroom uit met de scheidingschakelaar van de machine en verwisselt u twee van de fasen van het onderdeel op het aansluitblok in het elektrische paneel.

Vul bij het starten van de unit eerst de controlelijst in deze handleiding in en volg onderstaande instructies op om zeker te zijn dat de unit correct geïnstalleerd is en klaar voor gebruik.

- Controleer de stroomsterkte van elke fase van elke ventilatormotor.
- Controleer de stroomsterkte van elke fase van elke compressormotor.
- Controleer de zuig- en persdruk en de zuig- en perstemperatuur van de compressor.
- Controleer bij een watergekoelde unit de intrede- en uittredetemperatuur van de gekoelde vloeistof.
- Controleer de buitenluchttemperatuur en de binnentemperatuur.
- Controleer of DAD AAN is.

Deze verificaties moeten zo spoedig mogelijk en bij een stabiele koelbelasting worden uitgevoerd, dus de koelcapaciteit van de installatie moet gelijk zijn aan de capaciteit die de unit levert. Wanneer er bij de metingen geen rekening mee wordt gehouden, leidt dit tot onbruikbare en waarschijnlijk verkeerde waarden.

Deze verificaties kunnen alleen worden uitgevoerd nadat de juiste werking van alle veiligheidsvoorzieningen en regelingen van de unit is vastgesteld.

Controleer of de luchtkanalen van de klant open zijn, zodat de unit niet met gesloten kanalen werkt. Daarbij moet worden gecontroleerd of de luchtstroom en de beschikbare statische druk geschikt voor de unit zijn.

CLIMATIC™-CONFIGURATIE

INSTELLINGEN

- 1. De toevoerluchtstroom aanpassen (afhankelijk van de vereisten van de klant)**
 - a. 3333 = nominale luchtstroom / druk
 - b. 3334 = verminderde luchtstroom / druk
 - c. 3332 = Handmatig/Automatisch
 - d. 3331 = Nominal/DeadZone/PartLoad/Pressure

- 2. De afblaaslucht aanpassen (optioneel)**
 - a. 3864 = nominale luchtstroom
 - b. 3865 = verminderde luchtstroom

- 3. Schema's maken (afhankelijk van de vereisten van de klant)**
 - a. Zones & Standen (Nacht/Dag/Dag I/ DagII)
 - b. Instelpunten per stand

- 4. De temperatuurregelsensor selecteren**
 - a. Selecteer de regelsensor (DC, Retour, Klant enz.) op het scherm voor het instellen van de kamertemperatuur Configuratiescherm

- 5. De vochtigheidsregelsensor selecteren (optioneel)**
 - a. Selecteer de regelsensor (Afstand, Klant) op het scherm voor het instellen van de kamerluchtvochtigheid Configuratiescherm

- 6. De buitentemperatuursensor selecteren**
 - a. Selecteer de buitentemperatuursensor (Unit, Klant) op het scherm voor het instellen van de buitentemperatuur Configuratiescherm

- 7. De buitenvochtigheidssensor selecteren (optioneel)**
 - a. Selecteer de buitenluchtvochtigheidssensor (Unit, Klant) op het scherm voor het instellen van de buitenluchtvochtigheid Configuratiescherm

- 8. De luchtkwaliteitssensor selecteren (optioneel)**
 - a. Selecteer de CO₂-sensor voor de luchtkwaliteit (Afstand, Klant) op het scherm voor het instellen van de CO₂

- 9. Een scherm op afstand configureren**
 - a. 3151 = DC enkel / DC volledig / DM

- 10. Minimum aan verse lucht**
 - a. 3121 = minimale opening %

CONTROLE:**1. Luchtstroom vs instelklep**

- a. Test B.Nom100%:
 - i. stel de %-snelheid van de toevoerventilator (3333) in voor de vereiste luchtstroom
 - ii. regel de %-snelheid van de retourfan (3864) om het nodige luchtdebiet te krijgen
- b. Test B.Nom0%:
 - i. stel de compensatie (3335) van de instelklep in voor de vereiste luchtstroom, zelfs als de instelklep volledig dicht is
 - ii. stel de compensatie (3366) van de instelklep in voor de vereiste luchtstroom, zelfs als de instelklep volledig dicht is

2. Veiligheidsdrempels voor het filter

- a. Test B.Nom100% en Test B.Nom0%: lees de ΔP (3442) van het filter en regel de grootste aflezing vermenigvuldigd met 2,5 bij een drempelwaarde van 3345

3. Testen voor het koelcircuit

- a. Koelmodus
 - i. Test C---Koelen (stel toerental in bij de optionele compressor met variabel toerental)
 - 1. Controleer de druk- en temperatuurwaarden van het circuit
 - 2. Controleer het stroomverbruik
- b. Verwarmingsmodus
 - i. Test C---Verwarmen (stel toerental in bij de optionele compressor met variabel toerental)
 - 1. Controleer de druk- en temperatuurwaarden van het circuit
 - 2. Controleer het stroomverbruik

4. Testen voor de opties van de unit

- a. Elektrische bijverwarmers (Test H1-1 Volledig)
 - i. Controleer de toevoertemperatuur
 - ii. Controleer het stroomverbruik
- b. Warmwaterbijverwarmers (Test H1-1 Volledig)
 - i. Controleer de toevoertemperatuur
 - ii. Controleer openen van klep
- c. Gasbranderverwarmers (Test H1-1 Volledig)
 - i. Zie het hoofdstuk over de gasbranders
- d. Elektrische voorverwarmers voor de verse lucht (Test H2-1 Volledig)
 - i. Controleer de toevoertemperatuur
 - ii. Controleer het stroomverbruik
- e. eRecovery-verwarmers voor warm water (Test H2-1 Volledig)
 - i. Controleer de toevoertemperatuur
 - ii. Controleer openen van klep
- f. TRMO
 - i. Test C3---Koelen:
 - 1. Controleer de druk- en temperatuurwaarden van het circuit
 - 2. Controleer het stroomverbruik
 - ii. Test C3---Verwarmen:
 - 1. Controleer de druk- en temperatuurwaarden van het circuit
 - 2. Controleer het stroomverbruik
- g. HRMO (warmtewiel)
 - i. Controleer of de wielmotor draait

WAARSCHUWING! Tijdens de instellingen moet gewacht worden tot de economiser volledig open of dicht is, omdat het 1-2 minuten duurt om over te schakelen.

5. Geavanceerde afstelling voor optimalisatie

- a. ΔT compressor
 - i. Koeling.
 - 1. Test C1c1 Koelen: lees de |Mix-Supply|-temp en regel de stap- ΔT van de compressor via menu 3434
 - ii. Verwarming.
 - 1. Test C1c1 Verwarmen: lees de |Mix-Supply|-temp en regel de stap- ΔT van de compressor via menu 3444
- b. ΔT bijverwarmers (gasbrander of elektrisch)
 - i. Verwarming.
 - 1. Test H1-1: lees de |Mix-Supply|-temp en regel de stap- ΔT van de verwarmers via menu 3734
- c. Sequentie van de stappen (compressor/elektrisch/water/branders)
 - i. Voorrang bijverwarmers 3731= Nooit/ Altijd/Buitentemp
 - ii. Voorrang voorverwarmers 3736= Eerst/Laatst
- d. Dynamisch instelpunt
 - i. 3225= ΔT tussen instelpunt van klant en buitentemperatuur
- e. Nauwkeurige temperatuurregeling
 - i. Zacht 3231= Neen/ DodeZone/Comfort

6. Lekdetectie

- a. Koeling
 - i. Test C1--Koelen: lees Subcooling en pas 3437 aan
 - ii. Test C2--Koelen: lees Subcooling en pas 3438 aan
- b. Verwarming
 - i. Test C1--Verwarmen: lees Subcooling en pas 3447 aan
 - ii. Test C2--Verwarmen: lees Subcooling en pas 3448 aan

Wanneer alle instellingen zijn aangepast, moet de parameterlijst worden gedownload (via Wizard), opgeslagen en door de klant worden ondertekend.

FILTERS

FILTER VERVANGEN

Open het paneel dat toegang verleent tot de filters en hef de hendel op die de filters vergrendelt.

De filters kunnen dan heel gemakkelijk worden verwijderd en vervangen door de vuile filters eruit te schuiven en de schone filters erin te schuiven.

De CLIMATIC-controller kan het drukverlies in het filter controleren (als de optie aanwezig is).



De volgende instelpunten kunnen afhankelijk van de installatie worden aangepast.

- 'Airflow' (luchtstroom) in menu 2333 = 25 Pa standaard
- 'No filter' (geen filter) in menu 2334 = 50 Pa standaard
- 'Dirty Filter' (vuil filter) in menu 2335 = 250 Pa standaard

Het daadwerkelijke drukverlies dat is gemeten over de batterij kan worden afgelezen op het Climatic-display DS in menu 2332.

De volgende fouten kunnen worden opgespoord

- Foutcode (1) Aanjager, uitschakeling stromingsschakelaar, als gemeten ΔP over filter en blok lager is dan waarde ingesteld in menu 2333
- Foutcode (4) Aanjager, Filters, Vuil als gemeten ΔP over filter en blok hoger is dan de waarde ingesteld in menu 2335
- Foutcode (5) Aanjager, Filters, Ontbreken, als gemeten ΔP over filter en blok lager is dan de waarde ingesteld in menu 2334

VOORZICHTIG:

Kies filters met brandwerendheidsklasse overeenkomstig de lokale voorschriften

VERSELUCHTKAP

INSTALLEREN

De verseluchtkap moet tijdens de inbedrijfstelling worden geopend en vastgemaakt.

De 3 delen van de verseluchtkap moeten worden gemonteerd met de zelftappende schroeven die in de doos met reserveonderdelen zijn meegeleverd. Controleer of de zwarte afdichting bovenaan de kapafdekking goed is geplaatst.

WINDRICHTING

Houd rekening met de heersende windrichting om de machine in de juiste richting op het dak te plaatsen.

Het wordt ten eerste aanbevolen om de verseluchtkap niet in de windrichting te plaatsen om te voorkomen dat er water binnenkomt. Als dit niet mogelijk is, neem dan contact met ons op, omdat er dan een speciale waterdruppelzeef in de kap moet worden geplaatst.

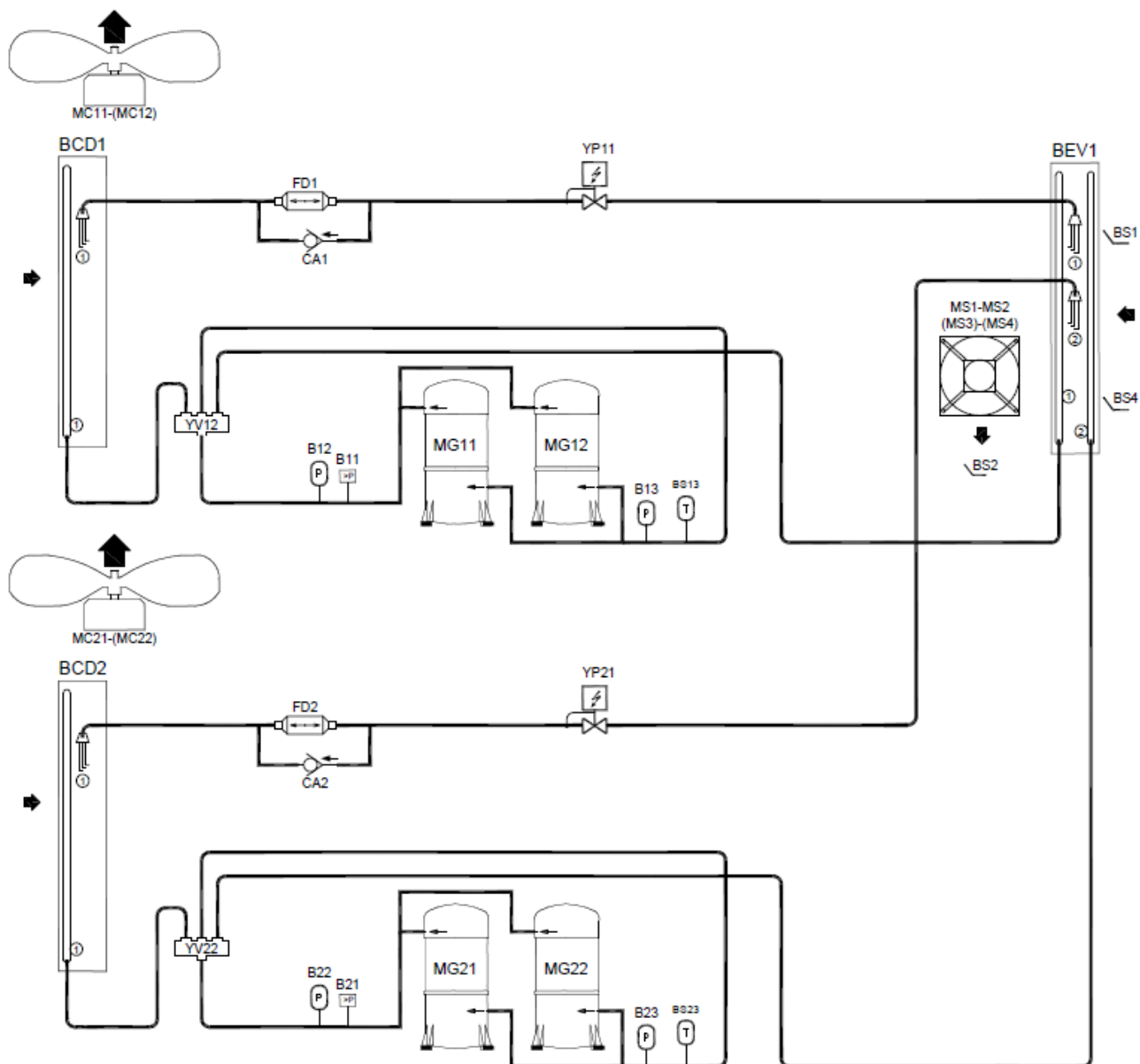
WAARSCHUWING; het deksel van de verseluchtkap kan uw hoofd kwetsen als u niet er niet op let wanneer u rond de unit draait.

KOELMIDDELCIRCUIT

ALGEMEEN KOELMIDDELSHEMA

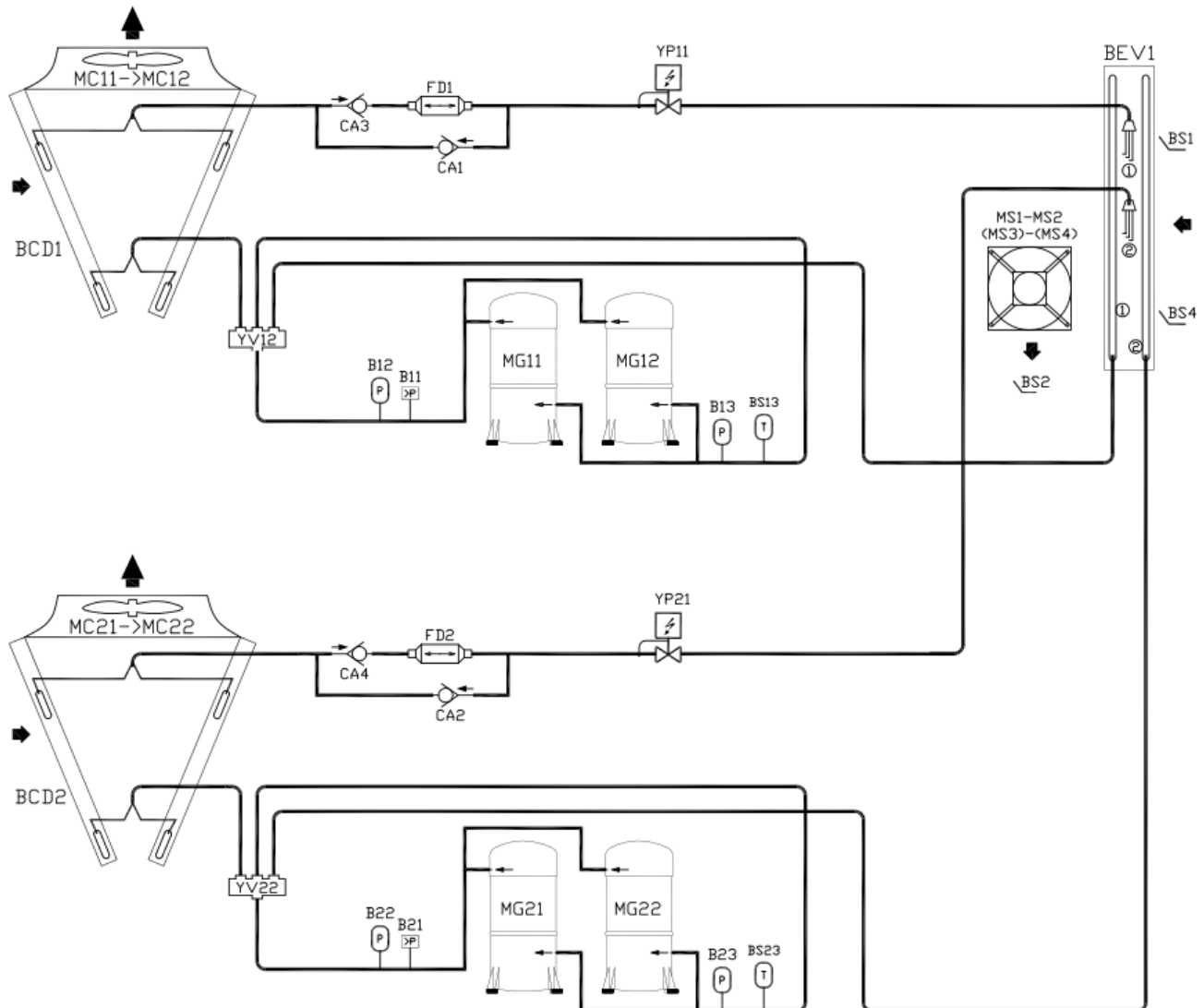
Afhankelijk van de grootte van de unit of de geselecteerde opties kan het aantal circuits en compressors wijzigen. Het specifieke schema staat aan het einde van het bedradingschema dat bij de unit wordt meegeleverd. Er zijn een aantal aansluitkleppen (Schrader-type) beschikbaar om het circuit te belasten/ontlasten.

F-box / G-box:



BEV-	Binnenbatterij
BS-	Temperatuursensor
YP-	Expansieklep
CA-	Keerklap
FD-	Filter-droger
BCD-	Condensorbatterij
B-	Lage-/hogedrukschakelaar
YV-	Cyclusomkeerklap
MG-	Compressor

Omkasting H



BEV-	Binnenbatterij
BS-	Temperatuursensor
YP-	Expansieklep
CA-	Keerklep
FD-	Filter-droger
BCD-	Condensorbatterij
B-	Lage-/hogedrukschakelaar
YV-	Cyclusomkeerklep
MG-	Compressor

VOORVERWARMING VAN DE CARTERVERWARMING

Het is belangrijk dat compressoren niet worden gestart zonder de carterverwarmingen aan te zetten. De carterverwarmingen worden geregeld op basis van de buitentemperatuur (<16 °C).

WAARSCHUWING:

Bij een langdurige uitschakeling van de unit (> 6 uur) moet de unit minstens 8 uur voor de start van compressoren die zijn uitgerust met carterverwarming worden aangezet

ELEKTRONISCHE EXPANSIEKLEP

Er kunnen meerdere soorten elektronische expansiekleppen op de FLEXAIR worden gemonteerd.

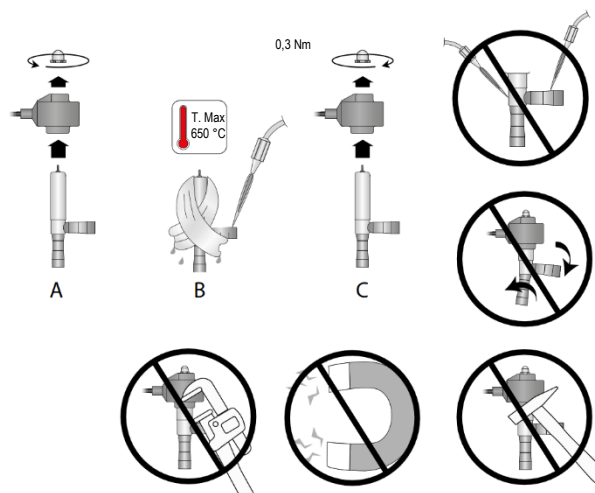
	Omkastig F			Omkastig G		Omkastig H	
Aanduiding	90	100	120	150	170	200	230
Referentie	E3V45			E3V45		E3V55	

AFSTELLING VAN DE ELEKTRONISCHE EXPANSIEKLEP

Met de elektronische expansieklep kan de oververhitting in beide richtingen worden geregeld (zie gebruikershandleiding van de Climatic).

LASINSTRUCTIES VOOR DE EEV

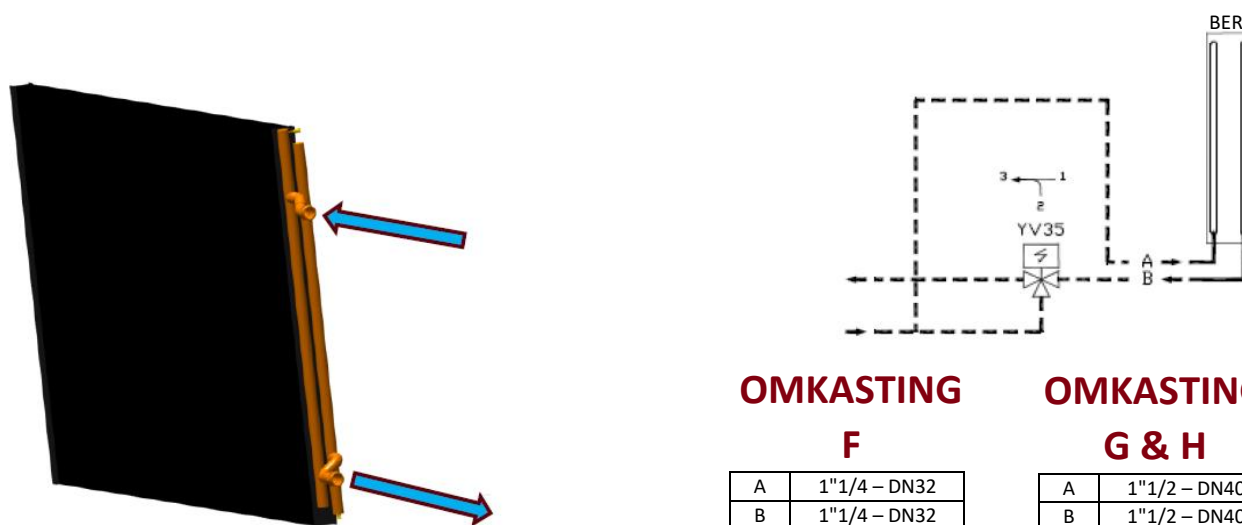
De elektronische expansiekleppen zijn gevoelig voor stof – wanneer deze moeten worden vervangen, moeten er zeven worden gebruikt.



TERUGWINNINGSWATERBATTERIJ

eRecovery

De eRecovery-waterbatterij wordt geleverd met een afzonderlijk te installeren 3-wegklep. Deze bevindt zich net voor de standaardbatterij van de unit.



OMKASTING F

A	1"1/4 – DN32
B	1"1/4 – DN32
CON.	MANNELIJK

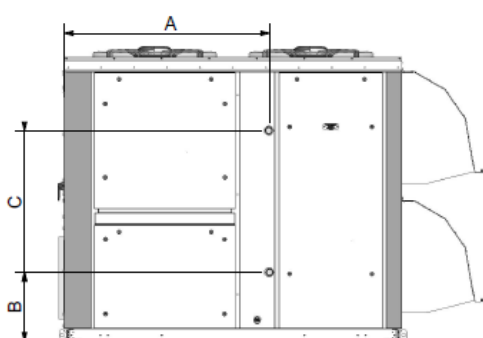
OMKASTING G & H

A	1"1/2 – DN40
B	1"1/2 – DN40
CON.	MANNELIJK

De vorstbeveiliging wordt gewaarborgd door de beveiligingen van de verseluchtkleppen. Een volledige bescherming tegen bevriezing moet echter worden geboden door het gebruik van glycol.

Aansluiting van waterleidingen

Waterleidingen van de warm- (en koud)waterbatterijen en de eRecovery-waterbatterij zijn in de unit geplaatst. De aansluiting (inlaat/uitlaat) op het watercircuit moet in de unit worden gemaakt. Er is voorzien in enkele instelbare afdichtingsonderdelen die aan de zijkant van de unit (luchtstroom naar rechts) zijn gemonteerd, zodat de kanalen van het watercircuit door de panelen kunnen lopen. Zie onderstaande afbeelding:



	F	G	H
	090, 100, 120	150, 170	200, 230
A	1331	1334	1345
B	343	451	519
C	767	922	1233

Opmerking: op de serie Flexair is de condensafvoerbak niet verwijderbaar



VERWARMINGSOPTIE

Wanneer er een verwarmingsoptie is gemonteerd, raden wij een drukval van minimaal 100 Pa in het toevoerkanaal aan (bij een kort toevoerkanaal wordt bijvoorbeeld aanbevolen om een rooster bij de uitlaat van het kanaal te plaatsen).

WARMWATERBATTERIJ

HYDRAULISCHE AANSLUITINGEN

De warmwaterbatterij werkt volledig modulerend via een 3-wegklep. De warmwaterbatterij, de aansluitingen en de kleppen zijn getest bij 15 bar. Vorstbescherming wordt geboden door de 3-wegklep te openen wanneer de toevoertemperatuur van de warmwaterbatterij lager is dan 8 °C en door de buitenventilator stop te zetten als de toevoertemperatuur lager is dan 6 °C. Daarnaast wordt de 3-wegklep ook 10% geopend bij een buitenluchttemperatuur die lager is dan een instelbare waarde.

Warmwaterbatterijen worden altijd in de fabriek vóór verzending geïnstalleerd, aangesloten en volledig getest.

Het warmwaterblok is voorzien van een automatisch leegloopsysteem.

De warmwaterbatterij is voorzien van een proportionele driewegklep en twee afsluiters. Er zijn twee steeksleutels nodig om de aansluitingen vast te zetten. Een steeksleutel dient om de klepbehuizing vast te houden terwijl de toevoerleiding wordt aangesloten. Gebeurt dit niet, dan kunnen de leidingaansluitingen beschadigd raken en vervalt de garantie.

Het systeem vullen en starten

- Regel de regelaar voor de verwarming bij door de gesimuleerde omgevingstemperatuur te verlagen naar 10°C
- Controleer of de rode indicators onder de servomotor van de klep op de juiste manier met het signaal bewegen.
- Vul het hydraulische systeem en ontlucht de batterij via de ventilatieopeningen. Controleer het intredende warme water.
- Controleer de verschillende aansluitingen op mogelijke lekken

VORSTBESCHERMING

1) Glycol voor bescherming tegen vorst

Controleer of het hydraulische systeem glycol voor bescherming tegen vorst bevat.

GLYCOL IS DE ENIGE EFFECTIEVE BESCHERMING TEGEN BEVRIEZING

Antivries moet de unit beschermen en ijsvorming in de winter voorkomen.

WAARSCHUWING: Vloeistoffen op basis van mono-ethyleenglycol kunnen in combinatie met lucht een corrosieve werking hebben

2) Tap de installatie af

U moet zeker weten dat de handmatige of automatische ontluchters zijn geïnstalleerd op alle hoge punten in het systeem. Voor het aftappen van het systeem moeten de aftapkranen op alle lage punten van het systeem zijn geïnstalleerd

WARMWATERBATTERIJEN DIE DOOR EEN LAGE OMGEVINGSTEMPERATUUR ZIJN BEVROREN, VALLEN NIET ONDER DE GARANTIE

ELEKTROLYTISCHE CORROSIE

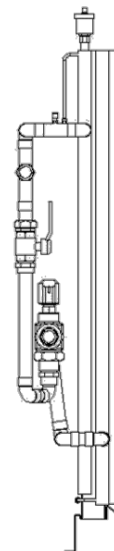
Let goed op corrosievorming als gevolg van een elektrolytische reactie die ontstaat door ongebalanceerde randaarde

EN BATTERIJ DIE DOOR ELEKTROLYTISCHE CORROSIE IS BESCHADIGD, VALT NIET ONDER DE GARANTIE



AANSLUITING WARMWATERBATTERIJ

Omkastings F-G-H



INWENDIGE DIAMETERS VAN DE LEIDINGEN (DN)

Aanduiding	OMKASTING F			OMKASTING G		OMKASTING H	
	90	100	120	150	170	200	230
S	25	25	25	32	32	32	32
H	32	32	32	40	40	40	40

MAXIMALE BEDRIJFSDRUK: 8 BAR / MAXIMALE BEDRIJFSTEMPERATUUR: 110 °C

ELEKTRISCHE VERWARMERS

De elektrische verwarmer is opgebouwd uit afgeschermd weerstandselementen: gladde roestvrijstalen buizen met een capaciteit van 6 W/cm².

De regeling voor beperking van de hoge temperatuur biedt bescherming tegen overbelasting, is ingesteld op 93 °C en bevindt zich op minder dan 150 mm na de elektrische verwarmingselementen. Dit is standaard voorzien als aanvullende functie bij het elektrisch verwarmingselement. De stroomkabels zijn van siliconenrubber dat bestand is tegen temperaturen tot 200 °C. Voor elke bouwgrootte rooftop zijn er drie capaciteiten elektrische verwarmingselementen beschikbaar, S (Standaard), M (Medium) en H (Hoog).

WAARSCHUWING: de elektrische verwarmer is aangesloten op het elektriciteitsnet – risico van elektrische schokken – schakel de unit uit vooraleer dit deel te openen

FLEXAIR 90, 100 en 120:

Standaardwarmte: 30 kW, 2 trappen

Warmte met middelhoge temperatuur: 54 kW, volledig modulerend (Triac)

Warmte met hoge temperatuur: 72 kW, volledig modulerend (Triac)

FLEXAIR 150 en 170:

Standaardwarmte: 45 kW, 2 trappen

Warmte met middelhoge temperatuur: 72 kW, volledig modulerend (Triac)

Warmte met hoge temperatuur: 108 kW, volledig modulerend (Triac)

FLEXAIR 200 en 230:

Standaardwarmte: 72 kW, 2 trappen

Warmte met middelhoge temperatuur: 108 kW, volledig modulerend (Triac)

Warmte met hoge temperatuur: 162 kW, volledig modulerend (Triac)

Capaciteit van het verwarmingselement voor middelhoge en hoge warmte kan met behulp van de CLIMATIC elektronisch worden beperkt tot een exacte waarde

De elektrische verwarmers worden altijd in de fabriek vóór verzending geïnstalleerd, volledig aangesloten en getest om de installatietijd en daarmee de kosten terug te dringen

	380 V	400 V	420 V
Modulegrootte (kW)	Spanning (A)	Spanning (A)	Spanning (A)
30	45,6	43,3	41,2
45	68,4	65,0	61,9
54	82,0	77,9	74,2
72	109,4	103,9	99,0
108	164,1	155,9	148,5
162	246,1	233,8	222,7

ATMOSFERISCHE GASBRANDER

CONTROLES VOORAFGAAND AAN HET OPSTARTEN

OPMERKING:

WERKZAAMHEDEN AAN HET GASSYSTEEM DIENEN UITSLUITEND DOOR BEVOEGD PERSONEEL TE WORDEN UITGEVOERD. DEZE UNIT MOET WORDEN GEÏNSTALLEERD CONFORM DE LOKALE VEILIGHEIDSVORSCHRIFTEN EN - VERORDENINGEN, EN MAG UITSLUITEND BUITEN EN HORIZONTAAL WORDEN GEBRUIKT.

LEES DE INSTRUCTIES VAN DE FABRIKANT ZORGVULDIG VOORDAT U EEN UNIT START. VOORDAT EEN UNIT MET GASBRANDER IN BEDRIJF WORDT GESTELD, BENT U VERPLICHT OM TE CONTROLEREN OF HET GASDISTRIBUTIESYSTEEM (type gas, beschikbare druk...) COMPATIBEL IS MET DE AFSTELLING EN INSTELLINGEN VAN DE UNIT DE VEILIGHEIDSKETTING VAN DE GASMODULE MOET DOOR EEN PROFESSIONAL WORDEN GECONTROLEERD VOORDAT HET PRODUCT WORDT OPGESTART.

CONTROLEER OF ER VOLDOENDE RUIMTE IS ROND DE UNIT EN OF U OVERAL BIJ KUNT

- Controleer of u zich zonder problemen rond de unit kunt bewegen.
- Er moet een ruimte van minimaal één meter vóór de uitlaatpijp worden vrijgelaten voor de uitvoer van verbrand gas.
- De verbrandingsluchtinlaat en de uitlaat (of uitlaten) voor verbrand gas moeten steeds volledig vrij zijn.
- Afhankelijk van de bedrijfsomstandigheden (wind) kan het nodig zijn om de luchtinlaten van de uitlaatgasuitlaten te scheiden (behalve LENNOX-toevoer).

AFMETINGEN AANSLUITINGEN GASTOEVOER

MANNELIJKE SCHROEFAANSLUITING VOOR GASBRANDER: 3/4"

Controleer of de gastoevoerleiding de branders van voldoende druk en gas kan voorzien om de nominale verwarmingsuitvoer te bieden. Installeer de regelaar zodanig dat er geen regen in de opening komt (de richting kan veranderen, dek hem eventueel af).

AANTAL MANNELIJKE SCHROEFAANSLUITINGEN (3/4")

GROOTTE UNIT	90	100	120	150	170	200	230
S POWER	1	1	1	2	2	2	2
H POWER	2	2	2	2	2	2	2

GASSTROOM (voor G20 bij 20 mbar en 15 °C) m3/u

GROOTTE UNIT	90	100	120	150	170	200	230
S POWER	6,3		12,5		18,8		
H POWER	12,5		18,8		25		

Voor modulerend gas is er slechts H-vermogen voor omkasting F, G & H.

De gastoevoer naar een Rooftop-gasunit moet worden aangelegd volgens correcte technische procedures en conform de lokale veiligheidsvoorschriften en -verordeningen.

- In elk geval mag de diameter van het leidingwerk dat op elke Rooftop-unit is aangesloten, niet kleiner zijn dan de diameter van de aansluiting op de Rooftop-unit.
- Zorg dat er een afsluiter is geïnstalleerd voordat ELKE rooftop wordt geïnstalleerd.
- Controleer de voedingsspanning op de uitgang van de stroomvoorzieningstransformator

DE GASBRANDER STARTEN

Ontlucht de leiding vlak bij de aansluiting op de ontstekingsregelafsluiter een paar seconden.

- Controleer of de 'ventilatoraanjager' voor zuivering van de unit draait.
- Stel de regelaar in op 'AAN'. Hierdoor heeft de gasbrander prioriteit.
- Verhoog de ingestelde temperatuur (kamertemperatuurinstelling) tot een temperatuur die hoger ligt dan de daadwerkelijke kamertemperatuur.
- Afhankelijk van de bedrijfsomstandigheden (wind) kan het nodig zijn om de luchtinlaten van de rookgasuitlaten te scheiden (behalve LENNOX-toevoer).



Tabel - Standaardvolgorde bij opstarten

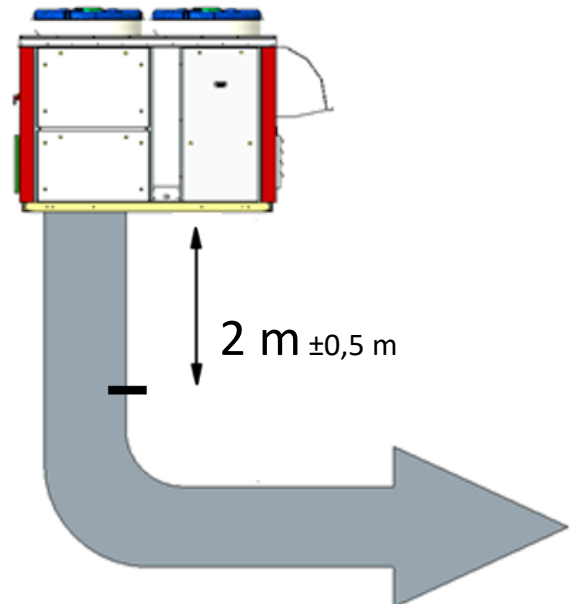
Acties	Tijd in seconden																																																	
	1	2	3	4	5	6	7	8	9	10	11	29	30	31	32	33	34	35	36	37	38	39	40	41	42	43	44	45	46	398	399	400	401																	
Regeling van de reeks acties	■	■	■	■	■	■	■	■	■	■	■	■	■	■	■	■	■	■	■	■	■	■	■	■	■	■	■	■	■	■	■	■	■	■	■	■	■	■	■	■	■	■	■	■	■	■	■			
Afzuigventilator			■	■	■	■	■	■	■	■	■	■	■	■	■	■	■	■	■	■	■	■	■	■	■	■	■	■	■	■	■	■	■	■	■	■	■	■	■	■	■	■	■	■	■	■	■	■		
Rookafzuigventilator AAN					■	■	■	■	■	■	■	■	■	■	■	■	■	■	■	■	■	■	■	■	■	■	■	■	■	■	■	■	■	■	■	■	■	■	■	■	■	■	■	■	■	■	■	■	■	
30 tot 45 seconden voorventilatie																																																		
Ontstekingsvonk-elektrode 4 sec.																																																		
Openen van de gasklep 'hoge warmte'																																																		
Vlamtransport richting ionisatiesensor																																																		
Indien er binnen 5 s ionisatie optreedt: Normale werking																																																		
Anders is er een fout in de bedieningskast voor de gasontsteking																																																		
Na 5 minuten wordt de fout gemeld aan de Climatic-controller																																																		

Als de reeks acties niet correct wordt uitgevoerd, raadpleegt u de tabel voor foutanalyse om na te gaan wat het probleem is

BLAZERSONDE EN REGELING

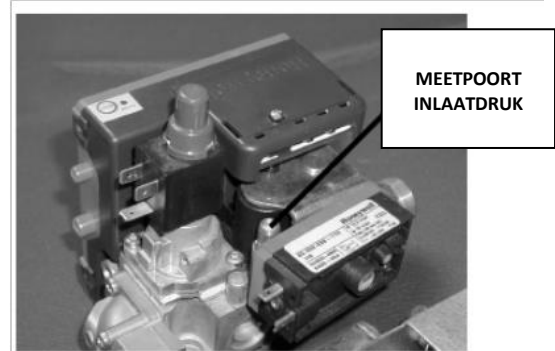
Wanneer de unit is voorzien van een gasbrander en de toevoerlucht wordt vanaf de onderzijde naar binnen geblazen (direct in het kanaal of met daksokkel of dakbox), dan moet de sensor voor de toevoerluchttemperatuur een kanaalsensor zijn. De positie van de sensor moet voldoen aan de aanbevelingen van de leverancier en op ongeveer 2 m vanaf de unit worden geplaatst (minimaal 1,5 m).

Bij een verkeerde plaatsing kan er schade aan de brander ontstaan of kan de unit bij laag toerental gaan werken. De kanalen moeten voldoen aan de instructies in het hoofdstuk Installatie. De regeling van de toevoerlucht moet in alle configuraties maximaal 38 °C +/- 3 °C zijn.



AFSTELLING VAN DRUKREGELAAR MET GASTOEVOER VAN 300 MBAR:

- De brander moet voor deze controle in de modus Hoge warmte werken.
- Plaats het slangetje van een nauwkeurige manometer op de inlaatdrukpoort van de gasregelklep nadat u de schroef één slag hebt losgedraaid.



MEETPOORT
INLAATDRUK

Controleer de inlaatdruk van de klep en stel deze waar nodig af na gasontsteking



CONTROLE VAN DE INJECTIEDRUK BIJ HOGE WARMTE

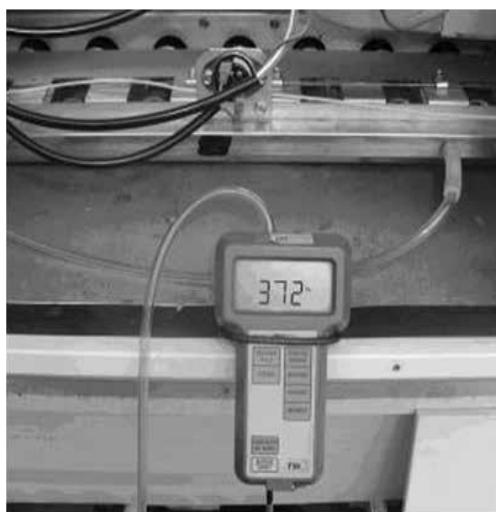
Controleer de uitlaatdruk van het ventiel en stel deze waar nodig af na gasontsteking



De uitlaatdruk moet worden gemeten op het drukaftakpunt dat zich op de steunbalk voor de gasinjector bevindt om te voorkomen dat de druk afneemt als gevolg van de elleboog na de klep.

CONTROLES VAN DE INJECTIEDRUK BIJ LAGE WARMTE

- Schakel de regelaar naar Lage warmte
- Controleer de uitlaatdruk en stel deze waar nodig af:



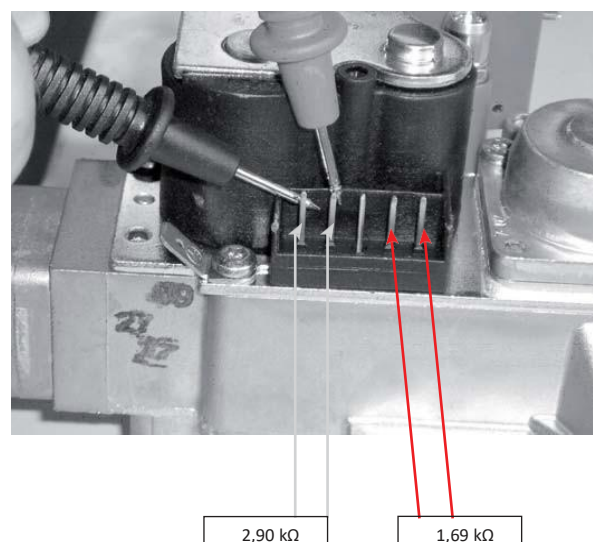
Controleer na de afstelling van de lage warmte nogmaals de hoge warmte, herpositioneer de stoppers en sluit de drukpoorten

Tabel met drukaanpassingen voor elk type gas (mbar)

	Categorie	Toevoerdruk	Min. injectie bij lage warmte	Injectie bij hoge warmte
GAZ 60 en 120 kW VK4125P	G20	20,0 +/- 1	3,7 +/- 0,1	10,4 +/- 0,2
	G25 (Groningen)	25,0 +/- 1,3	5,1 +/- 0,1	13,1 +/- 0,2
	G31 (GPL)	37,0 +/- 1,9	15,3 +/- 0,3	34,3 +/- 0,6
GAZ 180 en 240 kW VK4605P	G20	20 +/- 1	3,1 +/- 0,1	8 +/- 0,2
	G25 (Groningen)	25 +/- 1,3	3,9 +/- 0,1	10,4 +/- 0,2
	G31 (GPL)	37 +/- 1,9	12,6 +/- 0,3	28,3 +/- 0,6

DOORMETEN AFSLUITER

Controleer deze waarden met een ohmmeter



VEILIGHEIDSCONTROLES BRANDER

Test drukschakelaar rookafzuiging.

- Maak de flexibele slang op het drukaftakpunt op de drukschakelaar los terwijl de gasbrander werkt
- De vlam moet verdwijnen en de afzuigventilator moet blijven draaien.
- Er wordt echter geen fout weergegeven (bedieningskast gasontsteking of CLIMATIC).
- Nadat u de slang weer hebt aangesloten, wordt de brander opnieuw gestart na een periode van 30 tot 45 seconden van voorventilatie.



TEST VAN DE GASDRUKSCHAKELAAR

- Sluit de hoofdafsluiter die zich vóór de rooftop bevindt terwijl de gasbrander werkt.



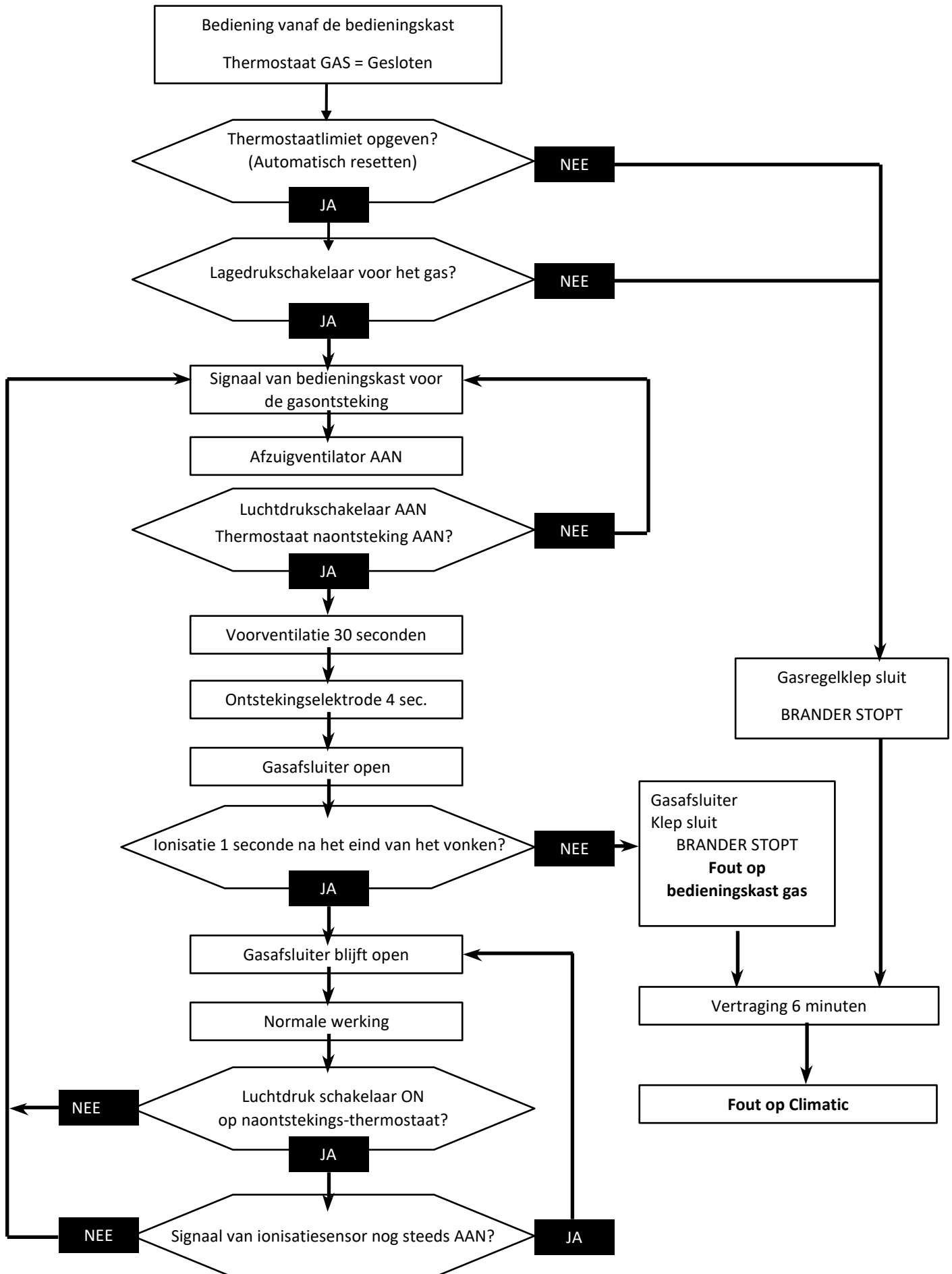
- De brander stopt helemaal.
- Er wordt echter lampje 'Geen fout' weergegeven op de bedieningskast voor de gasontsteking. Na 6 minuten, zal de CLIMATIC wel een fout aangeven.
- Reset de CLIMATIC

TEST IONISATIESENSOR

- Koppel de terminalaansluiting van de ionisatiesonde los op de bedieningskast voor de gasontsteking terwijl de brander werkt.
- De vlam dooft
- De ventilator draait nog en er wordt geprobeerd om de brander opnieuw te ontsteken (cyclus voor hernieuwde ontsteking bedraagt 30 tot 45 seconden).
- Als de ontstekingssonde aan het einde van de ontstekingsvolgorde niet opnieuw is aangesloten, stopt de brander helemaal.
- Het foutlampje op de bedieningskast voor de gasontsteking is AAN.
- Stel de bedieningskast voor de gasontsteking handmatig opnieuw in om de storing te verhelpen

RAADPLEEG BIJ PROBLEMEN HET STROOMDIAGRAM MET DE OPSTARTVOLGORDE OP DE VOLGENDE PAGINA

PROCEDURE VOOR OPSTARTEN GASBRANDER



PROBLEMEN MET DE GASBRANDER OPLOSSEN

Als er fouten worden weergegeven op de CLIMATIC

- Reset de CLIMATIC.
- Controleer de spanning: 230 V na stroomonderbreker.
- Controleer of de gasafsluiters geopend zijn.
- Controleer de gasdruk bij de inlaat van de gaskleppen. Deze moet > 20 mbar zijn wanneer de branders uit gaan.
- Pas de instelpunten van de brander aan bij de prioriteiten. Verhoog de kamertemperatuurinstelling tot een temperatuur die hoger is dan de daadwerkelijke kamertemperatuur.

DIAGNOSETABEL FLEXAIR GASBRANDER				
FASE	NORMALE WERKING	MOGELIJKE FOUT	ACTIE	MOGELIJKE OPLOSSING
Verwarming benodigd	Afzuigventilatoren starten	Storing aan de thermostaat van de ventilator	+ Controleer de aansluitingen van de ventilatorthermostaat.	+ Vervang de thermostaat
		Onvoldoende gastoevoer	+ Controleer de opening van de klep en de toevoerdruk	+ Herstel de gastoevoer
		Storing aan de oververhittings-thermostaat op de steunbalk van de gasbrander	+ Controleer de werking van de oververhittingsthermostaat na een handmatige reset	+ Vervang de oververhittingsthermostaat
Starten van de afzuigventilatoren	De afzuigventilatoren zijn in werking	Na 10 seconden veiligheidsstop door het regelblok van de ontsteking	+ Controleer de aansluitingen van de bedieningskast van de gasklep	+ Controleer de aansluitingen van het regelblok van de klep + Vervang de klep
		Er gebeurt niets	+ Controleer of het ventilatorwiel vrij beweegt + Controleer de elektrische aansluiting van de gasontsteking en op de EF-aansluitkaart. + Controleer voedingsspanning ventilator.	+ Vervang de ventilator + Vervang zo nodig de EF-kaart
Afzuig ventilator in AAN	Na 30 tot 45 seconden van voorventilatie moet de elektrode een vonk geven.	Continue ventilatie zonder dat de elektrode vonkt	+ Controleer de ontstekingselektrode + Controleer de drukval aan de drukschakelaar: Dit moet hoger zijn dan 165 Pa + Controleer de juiste werking van de drukschakelaar met een ohmmeter en door kunstmatig een drukverlaging te maken in de buis.	+ Verplaats de slang van de drukschakelaar. + Vervang de drukschakelaar.
Doorgaande ventilatie, en er zijn ook vonken van de elektrode.	Na enkele seconden ontsteekt de gasbrander.	Na 4 seconden brandt de gasbrander nog steeds niet. De bedieningskast van de ontsteking sluit uit veiligheidsoverwegingen de gastoevoer af.	+ Controleer de injectiedruk tijdens het opstarten (waarde voor hoge warmte) + Verwijder de bedieningskast van het gasblok.	+ Verwijder de lucht uit de gasleidingen. + Stel de injectiedruk af op de waarde voor hoogvermogen verhitten. + Wijzig de bedieningskast van het gasblok als de gasafsluiter goed werkt.
		Binnen vier seconden gaat de gasbrander branden, maar regelblok van de ontsteking sluit uit veiligheidsoverwegingen TOCH de gastoevoer af.	+ Controleer de positie en aansluiting van de ionisatiesensor. De sensor mag niet geaard zijn (230 V). + Meet de ionisatiestroom: Deze moet meer dan 1,5 microampère zijn. + Controleer het type gas.	+ Controleer de gehele stroomvoorziening. + Stel de toevoer- en injectiedruk anders af als een andere soort aardgas dan G20 wordt gebruikt, bijvoorbeeld G25-gas uit Groningen.

DE GASBRANDER DEMONTEREN VOOR ONDERHOUDSDOELEINDEN

Aanbevolen voorzorgsmaatregelen

- Isoleer de unit met behulp van de scheidingsschakelaar.
- Sluit de scheidingsgasafsluiter voor de unit af.
- Maak de leidingen los. Gooi de afdichtingen niet weg.



De 'steunbalk van de gasbrander' demonteren

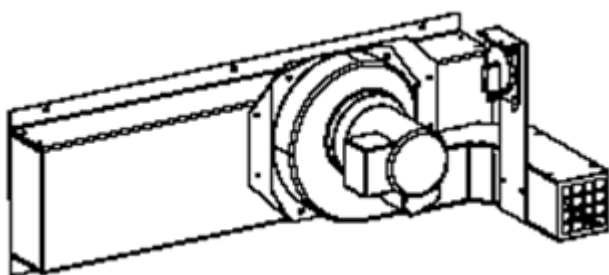
- Koppel de elektrische aansluiting op het elektrische aansluitbord EF47 los
- Verwijder de twee schroeven die de balk in positie houden.
- Verwijder voorzichtig de 'steunbalk van de gasbrander' en zorg ervoor dat de elektroden niet beschadigd raken.



De rookafvoer demonteren

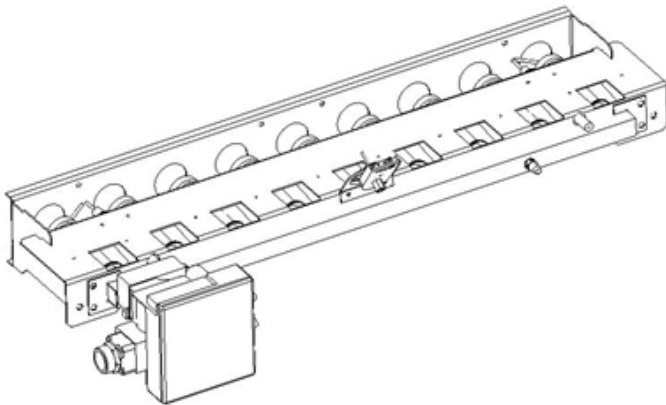
- Koppel de elektrische aansluiting van de ventilator los en verwijder de schroeven die de ventilator op zijn plaats houden.
- Zorg ervoor dat er geen losse moeren in de rookafvoer terecht komen.

OPGELET: Controleer of de drukslang die door de drukschakelaar voor de rookafvoer wordt gebruikt in de juiste positie is geplaatst.



Lijst met de vereiste uitrusting voor onderhoud en opstarten

- Een nauwkeurige manometer van 0 tot 3500 Pa (0 tot 350 mbar): 0,1% van volledige schaal.
- Een multimeter met een ohmmeter en een microampèremeter
- Een bahco.
- Dopsleutelset: 5, 7, 8, 9, 10 en 13.
- Platte steeksleutel: 5, 7, 8 en 9
- Platte schroevendraaiers, diameter 3 en 4, kruiskopschroevendraaier nr. 1
- Stofzuiger
- Verfkwast

**STEUNBALK VAN DE GASBRANDER**

CONDENSATIEGASBRANDER

CONTROLES VOORAFGAAND AAN HET OPSTARTEN

OPMERKING:

WERKZAAMHEDEN AAN HET GASSYSTEEM DIENEN UITSLUITEND DOOR BEVOEGD PERSONEEL TE WORDEN UITGEVOERD.

DEZE UNIT MOET WORDEN GEÏNSTALLEERD CONFORM DE LOKALE VEILIGHEIDSVORSCHRIFTEN EN - VERORDENINGEN, EN MAG UITSLUITEND BUITEN EN HORIZONTAAL WORDEN GEBRUIKT.

LEES DE INSTRUCTIES VAN DE FABRIKANT ZORGVULDIG VOORDAT U EEN UNIT START.

VOORDAT EEN UNIT MET GASBRANDER IN BEDRIJF WORDT GESTELD, BENT U VERPLICHT OM TE CONTROLEREN OF HET GASDISTRIBUTIESYSTEEM (TYPE GAS, BESCHIKBARE DRUK...) COMPATIBEL IS MET DE AFSTELLING EN INSTELLINGEN VAN DE UNIT

DE VEILIGHEIDSKETTING VAN DE GASMODULE MOET DOOR EEN PROFESSIONAL WORDEN GECONTROLEERD VOORDAT HET PRODUCT WORDT OPGESTART.

CONTROLEER OF ER VOLDOENDE RUIMTE IS ROND DE UNIT EN OF U OVERAL BIJ KUNT

- Controleer of u zich zonder problemen rond de unit kunt bewegen.
- Er moet een ruimte van minimaal één meter vóór de uitlaatpijp worden vrijgelaten voor de uitvoer van verbrand gas.
- De verbrandingsluchtinlaat en de uitlaat (of uitlaten) voor verbrand gas moeten steeds volledig vrij zijn.
- Afhankelijk van de bedrijfsomstandigheden (wind) kan het nodig zijn om de luchtinlaten van de rookgasuitlaten te scheiden (behalve LENNOX-toevoer).

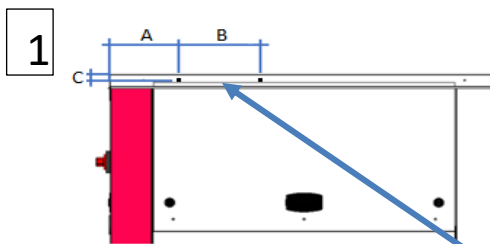
AFMETINGEN VAN TOEVOERLEIDINGEN IN HET NETWERK

MANNELIJKE SCHROEFAANSLUITING VOOR GASBRANDER: 3/4", 1" OF 1"1/4

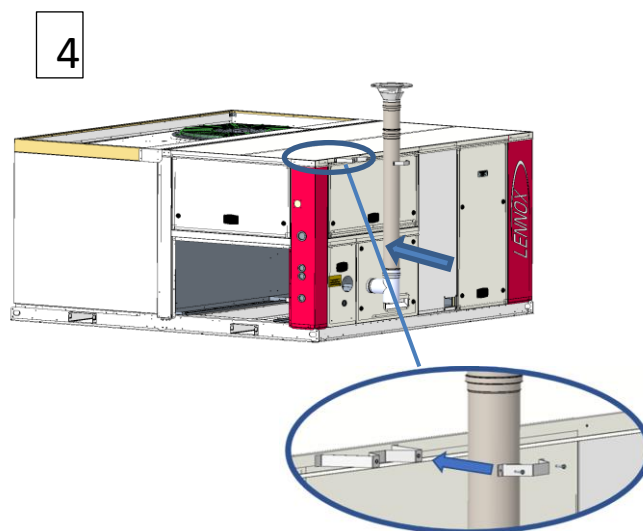
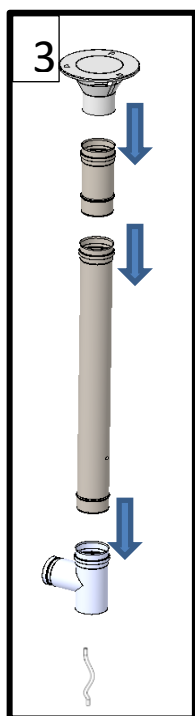
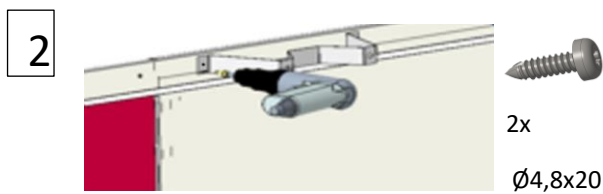
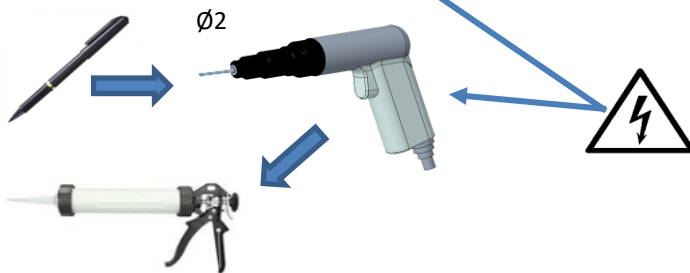
Controleer of de gastoevoerleiding de branders van voldoende druk en gas kan voorzien om de nominale verwarmingsuitvoer te bieden. Kies de regelaar op basis van het gebruikte gas, het minimale en maximale gasdebiet van de gasbrander en de werkdruk. Installeer de regelaar zodanig dat er geen regen in de opening komt (de richting kan veranderen, dek hem eventueel af).

WAARSCHUWING: VERGEET NIET OM DE CONDENS AFVOER AAN TE SLUITEN. DE CONDENS MOET VOLLEDIG WORDEN AFGEVOERD OP MINIMAAL 5 METER VAN DE UNIT NAAR EEN GESCHIKTE LOCATIE/AFVOERPUNT. CONDENS IS AGRESSIEF EN KAN DE UNIT (OF ANDERE DELEN VAN DE INSTALLATIE) BESCHADIGEN ALS CONDENS NIET GOED WORDT AFGEVOERD.

DE UITLAAT INSTALLEREN



	A	B	C
F (090-100-120)	185	300	30
G (150-170)	175	300	30
H (200-230)	187	340	30



WAARSCHUWING:
 HET IS VERPLICHT OM ALLE EXTERNE AANSLUITINGEN MET DE UNIT GOED AF TE DICHTEN OM HET BINNENDRINGEN VAN WATER TE VOORKOMEN
 SLUIT HET CONDENSAAT UIT DE SCHOORSTEEN AAN ALS HET CONDENSAAT UIT DE BRANDER

VEILIGHEIDSVOORSCHRIFTEN

De gasbrander kan giftige gassen uitstoten (zoals NOx en CO2), vooral tijdens de inbedrijfstelling en bij het starten en stoppen van de brander.

GAS:

Voordat u de verwarming start, moet u voor het volgende controleren:

- De gegevens over het toegevoerde gas komen overeen met de gegevens vermeld op het naamplaatje;
- De inlaatkanalen van de verbrandingslucht (wanneer aanwezig) en de rookafvoerbuizen zijn zoals gespecificeerd door de fabrikant;
- De verbrandingslucht wordt zo aangevoerd dat het inlaatrooster nooit, zelfs niet gedeeltelijk, verstopt raakt (bijvoorbeeld door bladeren);
- De inwendige en uitwendige pakkingen van de brandstofinlaat zijn in de testfase gecontroleerd, zoals vereist door de geldende normen;
- De verwarming wordt geleverd met hetzelfde soort gas als bij de aankoop werd gekozen;
- Het systeem is correct gedimensioneerd voor dergelijke debieten en is voorzien van alle veiligheids- en monitoringapparatuur die de geldende normen opleggen;
- De binnenkant van de gasleidingen en de luchtverdeelkanalen voor omsloten verwarming is zorgvuldig schoongemaakt;
- Het brandstofdebiet is voldoende voor het vermogen dat de verwarming vraagt;
- De inlaatdruk van de brandstof ligt binnen het bereik dat op het naamplaatje wordt vermeld.

GASLEKKEN

Wanneer u gas ruikt:

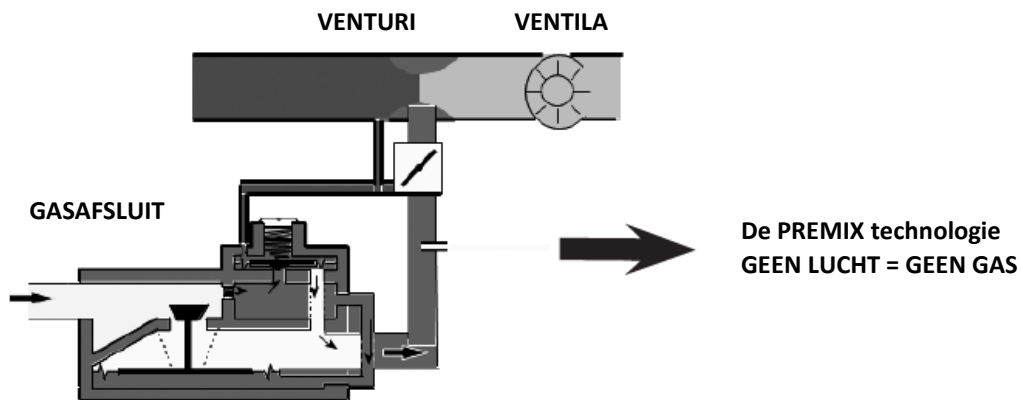
- Bedien geen elektrische schakelaars, telefoons of, andere toestellen of voorwerpen die vonken kunnen veroorzaken;
- Open onmiddellijk deuren en ramen zodat er lucht door de ruimte stroomt en het gas uit de kamer wordt afgevoerd;
- Sluit de gasafsluiters;
- Neem contact op met bevoegd personeel.

PRODUCTSERIE

BESCHRIJVING			F	G	H
AFMETING			090, 100, 120	150, 170	200, 230
MAXIMALE WARMTE-INVVOER		kW	130	170	230
MINIMALE WARMTE-INVVOER		kW	26	34	46
RENDEMENT BIJ MAXIMALE WARMTE-INVVOER		%	96	96	97
RENDEMENT BIJ MINIMALE WARMTE-INVVOER		%	109	109	109
Max / min gasverbruik bij 15 °C en 1013 mbar	G20	m ³ /u	2,8 13,8	3,6 18,0	4,9 24,3
	G25	m ³ /u	3,2 16,0	4,2 20,9	5,7 28,3
	G30	kg/u	2,1 10,3	2,7 13,4	3,6 18,1
	G31	kg/u	2,1 10,1	2,6 13,2	3,6 17,9
Toevoerdruk +/- 5%	G20	mbar	20	20	20
	G25	mbar	25	25	25
	G30	mbar	37	37	37
	G31	mbar	37	37	37
Aansluiting gasinlaat		inch	1"	1"1/4	1"1/4
Diameter uitlaat		mm	130	130	150
Max. lengte van gasuitlaatpijp		m	5	5	5
Nominale stroomtoevoer		W	180	250	250
Bedrijfstemperatuur (inkomende lucht)		°C	-20 → +40	-20 → +40	-20 → +40
Gasvolume tussen regelaar en gasbrander		m ³	0,056	0,065	0,095

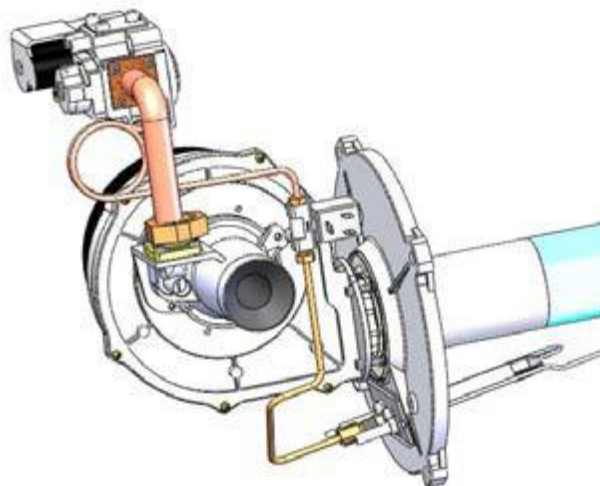
GEGEVENS GASBRANDER

- Gasafsluiter van de Premix-brander (venturi, gasventilator, waakvlamgroep, kop)
- Elektronische bedieningen met scherm
- Verbrandingskamer in roestvrij staal AISI 441
- Warmtewisselaarsbundel in roestvrij staal AISI 441
- Veiligheidssonde
- PREMIX-technologie: GEEN LUCHT = GEEN GAS

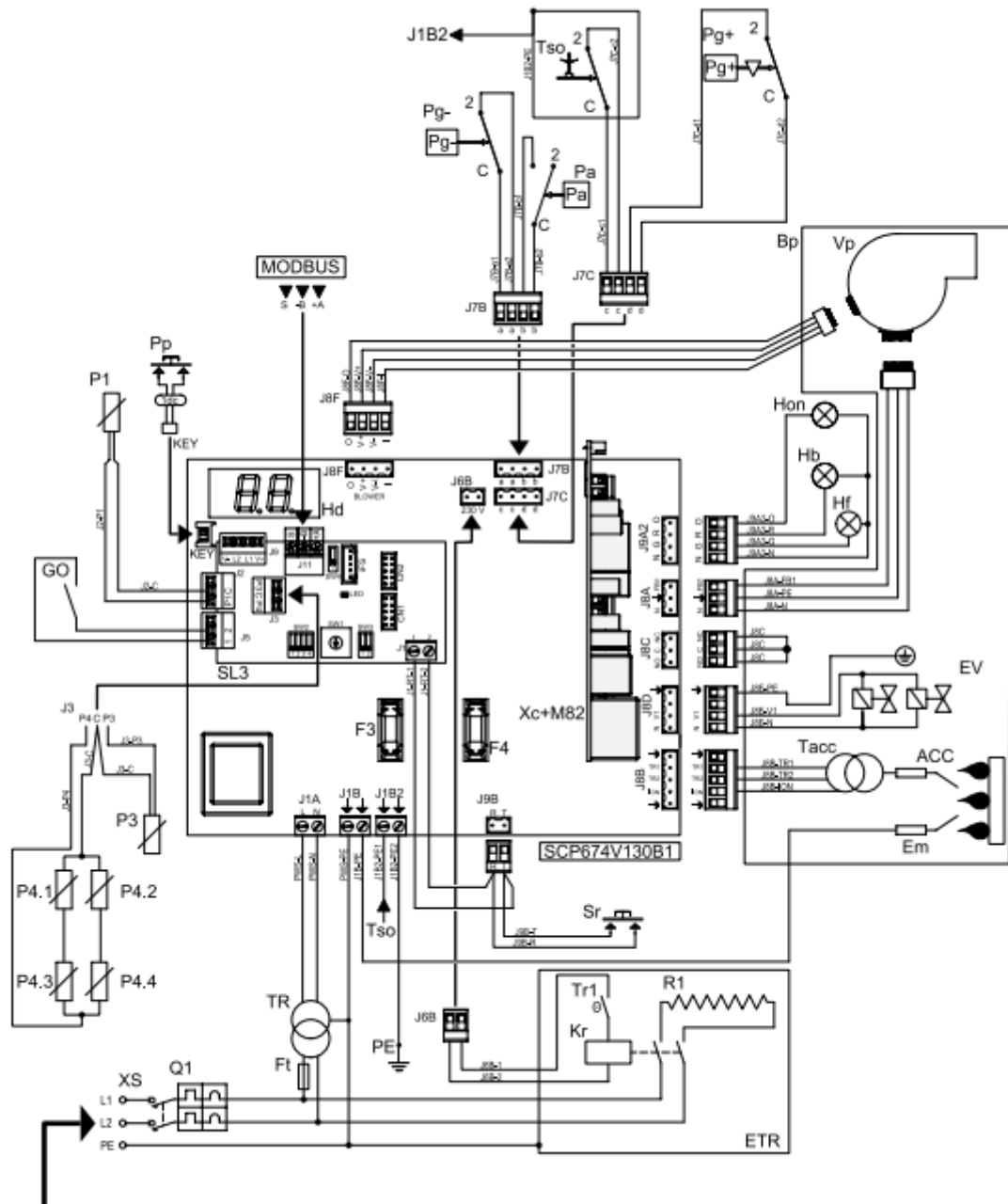


WERKCYCLUS

- Warmtelast is vereist
- De ventilator van de brander begint met het spoelen van de verbrandingskamer en de gasafsluiters gaan open om gas naar de waakvlambrander te sturen
- De startelektrode stuurt ontstekingsvonken naar de waakvlambrander.
- De hoofdgasafsluiter gaat open om de hoofdbrander van gas te voorzien
- Het ontsteken van de waakvlam start de verbranding.
- De printplaten sluiten en stoppen de waakvlam



ELEKTRISCHE AANSLUITING



WAARSCHUWING
Een aardeaansluiting is verplicht.

GASAANSLUITING

De module is niet bestand tegen een druk hoger dan 50 mbar (0,05 bar), anders kunnen de membranen van de gasafsluiter scheuren.

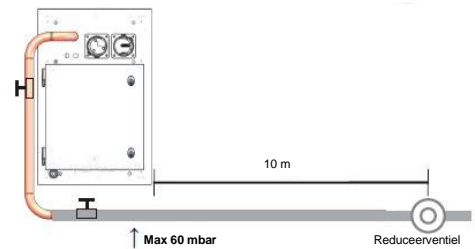
Bij aardgas: installeer altijd een stabilisator op de hoofdleiding.

Bij lpg (butaan-propaan): er moet een drukregelaar worden geïnstalleerd

Het is uitdrukkelijk verboden om het circuit te leveren met een druk hoger dan 40 mbar.

Voorkom een drukwaarde hoger dan 40 mbar door ervoor te zorgen dat er een minimumvolume aanwezig is tussen de regelaar (drukregelaar) en de inlaat van de gasbrander; u vindt deze minimumwaarden in de tabel "PRODUCT SPECIFICATIES. Hiervoor moet er een buffercilinder worden gemonteerd (niet meegeleverd in de set).

Er moet een rechte lengte van minimaal 10 m zijn en er mag geen drukstabilisator tussen de drukregelaar en de brander zijn geplaatst. Het gasfilter moet aanwezig zijn en het moet goed werken. Met betrekking tot de minimum- en maximumwaarden voor het debiet raden wij u aan om slechts één regelaar per eenheid te monteren en deze zodanig te installeren dat deze tegen weersinvloeden wordt beschermd.



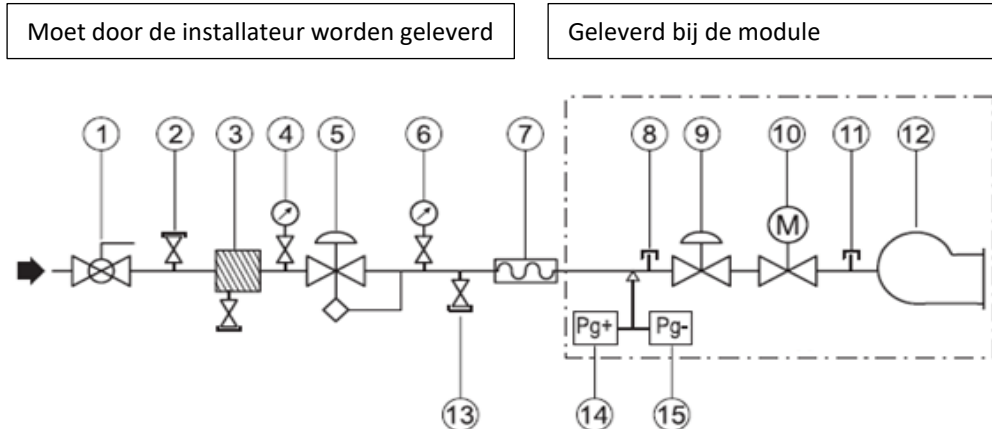
Er moet altijd een drukmeter bovenstrooms en benedenstrooms van de hoofdgastoevoerleiding worden geïnstalleerd met een bereik van [0 - 60] mbar (0,06 bar) om verschillen in de bovenstroomse en benedenstroomse druk, en dus het debiet van het volledige netwerk waar te nemen.

Het is ook mogelijk om te controleren of het systeem en de gasafsluiter goed zijn vastgedraaid door de hoofdafsluiter te sluiten en de module uit te schakelen en na enige tijd te controleren of de drukmeters een druksdaling aangeven.

Sluit de module altijd aan met een kogelafsluiter en een flexibele gaskoppeling met antitrileigenschappen.

Afstelling van de gastoevoerdruk: alle modules zijn in de fabriek getest en gekalibreerd met de druk waarvoor ze zijn ontworpen.

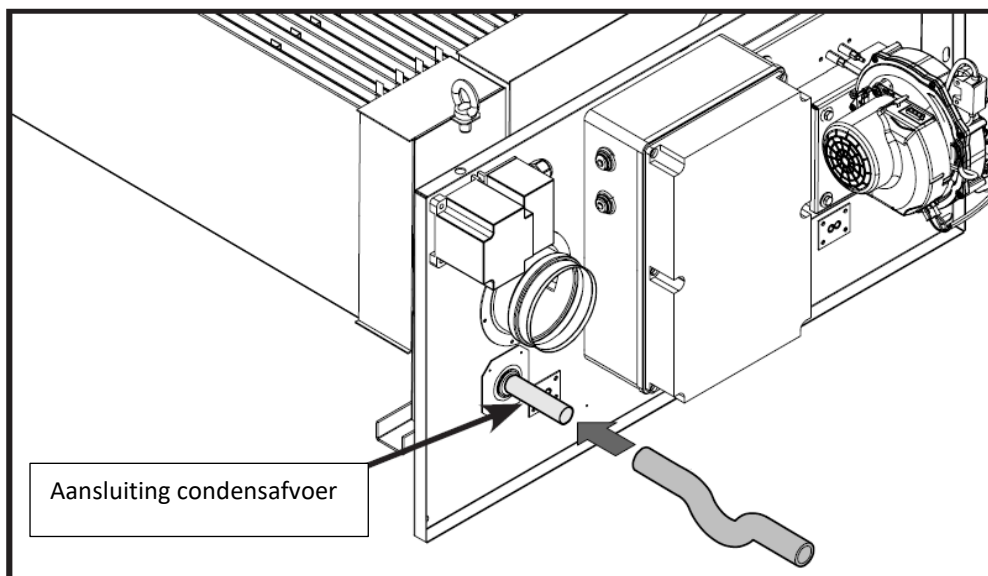
Blokkeer de elektrische kast niet met de gasaansluiting (gebruik een flexibele buis of een vaste buis met bochten)



POS.	BESCHRIJVING		
1	Handmatige gasafsluiter (kogelafsluiter)	9	Gasdrukregelaar op elektromagnetische klep van apparaat
2 -8-11	Gasdrukkinlaat	10	Elektromagnetische klep veiligheid
3	Gasfilter	12	Brander
4 -6	Manometer	13	Kogelafsluiter met ontluchting
5	Gasdrukregelaar met blokkeervoorziening bij minimale en maximale druk (uitlaatdruk = 0,04 bar) - Voor inlaatdruk < 0,04 moet er een stabilisator worden voorzien	14	Schakelaar maximale gasdruk met handmatige reset - optioneel
7	Antitrilafdichting	15	Schakelaar minimale gasdruk - optioneel

CONDENSAFVOER

WAARSCHUWING: Vergeet niet om de condensafvoer aan te sluiten (een sifon is niet nodig). De condens moet volledig worden afgevoerd op minimaal 5 meter van de unit naar een geschikte locatie. Condens is agressief en kan de unit (of andere delen van de installatie) beschadigen als condens niet goed wordt afgevoerd.



INBEDRIJFSTELLING

De gasmodule-eenheid wordt geleverd met instellingen die zijn ingevoerd en getest voor het gas dat op het naamplaatje is aangegeven. Voordat u de gasmodule in de unit inschakelt, moet u het volgende controleren:

- Ontlucht de gastoevoerleiding en laat de overige lucht voorzichtig uit de leidingen lopen.
- Herstel de gastoevoerleidingen na het ontluchten en ontroleer op lekkage; gebruik daarbij een zeepoplossing of een vergelijkbaar product. Gebruik geen open vuur.
- Controleer of de elektrische aansluitingen die in de elektrische schema's worden aangegeven, aan de unit zijn bevestigd.
- Controleer of de aardaansluitingen doeltreffend werden uitgevoerd zoals bepaald in de van kracht zijnde veiligheidsvoorschriften;
- Zorg dat de voeding naar de verwarming is ingeschakeld met de hoofdschakelaar op de unit.
- Na de voerspoeltijd wordt de ontstekingsvonk gegeven. Als de ontsteking na drie keer nog niet is gelukt, wordt het apparaat vergrendeld. Na 10 seconden kan het apparaat worden ontgrendeld door de branderregelaar te resetten.
- Na het openen van de elektromagnetische klep voor gas ontsteekt de brander.
- Als de werkcondities zijn gestabiliseerd (ongeveer 15 minuten), voert u een verbrandingsanalyse uit en meet u de prestaties.
- Voer de verificatieprocedure voor verbranding na 30 minuten van gebruik opnieuw uit.
- Y2 afstellen

Bediening en regeling bij verbranding:

- Zet de brander in de testmodus
 - Start de gasbrander met de testmodus H1-FULL (met de DS)
 - Houd de knop SET ingedrukt totdat "PA" wordt weergegeven
 - Voer de autorisatiecode in.
 - Houd de knop SET ingedrukt totdat "yt" wordt weergegeven
 - Druk op de knop om de waarde te wijzigen, bijvoorbeeld "15", gedurende 15 minuten zal de brander in de testmodus werken. Daarna gaat de bediening terug naar de automatische modus. Gebruik deze tijd om de verbranding te controleren.

- Verificatie van de verbranding: Procedure voor het aanpassen van het vermogen van de gasbrander (laag / hoog vermogen)
 - Houd de knop SET ingedrukt totdat "yC" wordt weergegeven
 - Druk op de knop om de waarde te wijzigen
 - Voer «„61”» in voor hoog vermogen
 - Voer «„51”» in voor laag vermogen
 - Controleer de uitlaatgassen voor de bovenstaande omstandigheden
 - Controleer de regeling (het gedrag) van de brander.



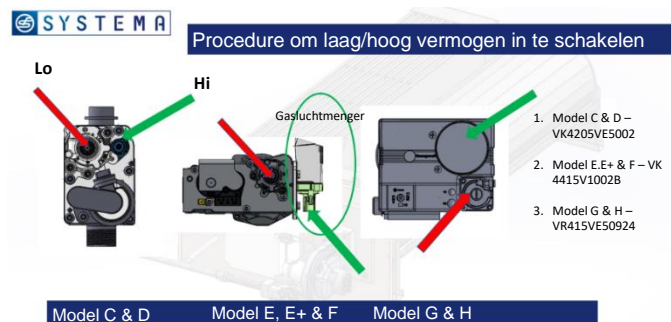
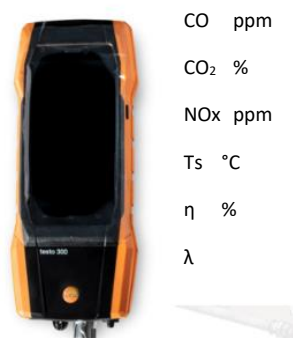
Vermogen Laag/Hoog aanpassen met de verbrandingsanalysator.

Eerst in de maximale capaciteit:

- Stel λ (door met de stelschroef Laag/Hoog zoals hieronder uitgelegd in de afbeelding) in op ongeveer **1,35** (dit is een doelwaarde) voor:
 - $7,8\% \leq CO_2 \leq 8,9\%$ (alleen voor G20)
 - $CO \approx 0$ ppm
 - Maar bij verbrandingsproblemen (geluid (fluiten), turbulentie, hoge CO-waarde) kun u λ (luchtfactor) instellen op 1,2 tot 1,65 om deze problemen op te lossen.
 - $\eta > 90\%$
 - $NOx < 30$ ppm

Daarna in minimale capaciteit:

- Stel λ (door met de stelschroef Laag/Hoog zoals hieronder uitgelegd in de afbeelding) in op ongeveer **1,40** (dit is een doelwaarde) voor:
 - $7,8\% \leq CO_2 \leq 8,9\%$ (alleen voor G20)
 - $CO \approx 0$ ppm
 - Maar bij verbrandingsproblemen (geluid (fluiten), turbulentie, hoge CO-waarde) kun u λ instellen op 1,2 tot 1,65 om deze problemen op te lossen.
 - $\eta > 102\%$
 - $NOx < 30$ ppm



Aanpassing Y2

Met parameter Y2 wordt het vermogen van de gasbrander bij het opstarten aangepast. Deze aanpassing wordt gedaan nadat het vermogen Laag/Hoog of de gastoevoerdruk is aangepast. De parameter Y2 moet tussen 18 en 25% liggen; de standaardwaarde is 20%.

Als er een kleine explosie bij het opstarten is: verlaag Y2

Als de vlam traag ontsteekt door turbulentie: verhoog Y2

Procedure voor het aanpassen van Y2:

- Houd de knop SET ingedrukt totdat "PA" wordt weergegeven.
- Voer de autorisatiecode in.
- Houd de knop SET ingedrukt totdat "Y2" wordt weergegeven.
- Druk op de knop en stel de gewenste waarde in.



ONDERHOUDSWERKZAAMHEDEN

We raden u aan om een aantal punten elk jaar te controleren, zodat de machine in goede staat blijft en de verwarming een lange levensduur heeft:

OPMERKING: De werkzaamheden beschreven in de punten 1 tot en met 7 moeten worden uitgevoerd nadat de verw warmer werd losgekoppeld van het stroomnet en na de gasinlaat te hebben gesloten. De werkzaamheden uit punten 8 tot en met 11 moeten worden uitgevoerd met ingeschakelde verw warmer.

1) De elektrodes controleren

Demonteer de volledige waakvlam, en reinig het filter en het mondstuk met perslucht. Controleer of de keramiek niet beschadigd is en schuur oxidatie op de metalen onderdelen van de elektrodes weg met schuurpapier. Controleer of de elektrodes goed zijn geplaatst (zie het schema hieronder). Het is belangrijk dat de detectie-elektrode tangentieel op de kop van de waakvlam zit en niet erin. De startelektrode moet vonken naar het filter van de waakvlambrander geven.

2) De kanalen van de rookuitlaat en luchtinlaat controleren

Controleer de staat van de kanalen waar mogelijk visueel of controleer met specifieke gereedschappen.

Verwijder het stof dat zich op het uiteinde van de luchtinlaat ophoopt.

3) De venturi controleren en reinigen

Verwijder met een borstel al het vuil bij de mond van de venturi en let er hierbij op dat er geen stof in het onderdeel terechtkomt.

4) De warmtewisselaar en de brander controleren en reinigen

Bij een slechte verbranding ontstaat vuil. Daarom wordt er geadviseerd om de warmtewisselaar en de brander niet te reinigen, tenzij er goede reden is om het toch te doen.

Ophoping van stof in de warmtewisselaar kan worden aangegeven door een meetbare verandering in de gascapaciteit van de module.

Wanneer blijkt dat de brander en/of de warmtewisselaar toch moeten worden gereinigd, moeten alle pakkingen tussen de brander en de warmtewisselaar worden vervangen.

5) De waterafsluiter controleren en reinigen

Reinig de afsluiter elk jaar, en controleer de aansluitingen. Zorg er hierbij voor dat er geen sporen van metaalresten achterblijven. Wanneer er metaalresten ontstaan, controleer dan vaker.

6) Het gasfilter controleren

Verwijder vuil van het gasfilter. Als het te vuil is, moet het worden vervangen.

7) De ionisatiestroom controleren

Wanneer de gasbrander niet in werking is, controleer met een multimeter of de stroomsterkte tussen 20 en 30 mA bij de sondeaansluitingen ligt.

8) De inlaatgasdruk controleren

Controleer of de inlaatdruk aan de afsluiter overeenkomt met de waarde die voor het gebruikte soort gas nodig is. Deze controle moet worden uitgevoerd met de verwarming op de maximale verwarmingscapaciteit.

Als de gasdruk bij de gasinlaatklep te hoog is, bestaat de kans dat de rookgasafvoer loskomt. Controleer dan of de drukregelaar bij de gasinlaat (waar aanwezig) goed werkt

9) De instellingen van de brander controleren

Pas met een verbrandingsanalysator de waarden aan die worden beschreven in de paragraaf: " Vermogen Laag/Hoog aanpassen met de verbrandingsanalysator."

10) De waakvlambewakingsapparatuur controleren

Terwijl de verw warmer werkt, sluit u de gaskraan en controleert u of de verwarmingsbatterijen afslaan, wat op het lcd-display wordt aangegeven. Open de gaskraan weer, reset het blok en wacht totdat de verwarming weer start.

11) De veiligheidsthermostaat inspecteren

Koppel de veiligheidsthermostaat los en controleer of het alarm goed werkt. Controleer de kop van de thermostaat.

ONDERHOUDSDIAGNOSE

KOELING		
FOUT	MOGELIJKE OORZAKEN EN SYMPTOMEN	OPLOSSING
STORING LAGE DRUK	Te weinig koelmiddel	Meet de oververhitting en onderkoeling Goed als $5^{\circ}\text{C} < \text{SC} < 10^{\circ}\text{C}$ en $5^{\circ}\text{C} < \text{SH} < 10^{\circ}\text{C}$ Slecht als $\text{SC} > 10^{\circ}\text{C}$ en SH te laag Controleer de afstelling van de oververhitting en vul de unit (er moet ook op lekkages worden gecontroleerd)
	In de warmtepompmodus is het temperatuurverschil tussen T buiten en T verdamp. (dauw) te hoog $5^{\circ}\text{C} < \text{Delta T} < 10^{\circ}\text{C}$ uitstekend $10^{\circ}\text{C} < \text{Delta T} < 15^{\circ}\text{C}$ acceptabel $15^{\circ}\text{C} < \text{Delta T} < 25^{\circ}\text{C}$ te hoog	Bij oververhitting moet u controleren of de blokken schoon zijn en controleren of het drukverlies tussen de vloeistof- en de zuigleiding. Goed bij < 3 bar Te hoog bij > 3 bar (blok verstopt)
	Koelcircuit is geblokkeerd in de distributie	Zet de ventilator stil en creëer ijsvorming op het blok. Controleer of alle circuits gelijkmatig over het gehele oppervlak van het blok bevroren Als sommige delen van het blok niet bevroren, kan dit een gevolg zijn van een fout in de distributie.
	Droger vloeistofleiding verstopt. Groot temperatuurverschil	Vervang de filterdroger
	Probleem met elektronische expansieklep	Controleer de bedrading
Uitschakeling vanwege lage druk door ijs op de batterijen	Controleer de ontthawcycli (supervisie via cloud geadviseerd)	

KOELING		
FOUT	MOGELIJKE OORZAKEN EN SYMPTOMEN	OPLOSSING
STORING HOGE DRUK	Verkeerde snelheid luchtstroming	Warmtepompstand: Controleer de filter voor het blok, meet en schat de luchtstroom, verhoog het ventilatortoerental Koelstand: Controleer de condensorventilator
	Vocht of vuil in het systeem	Zomerbedrijf Controleer enkele uren nadat de unit is gestopt of er niet-condenseerbare stoffen aanwezig zijn
	Vocht of vuil in het systeem Condensorblok is verstopt	Als de circuitdruk hoger is (< 1 bar) dan de verzadigde druk die overeenkomt met de gemeten buitentemperatuur, dan bestaat de mogelijkheid dat er vuil in het systeem zit. Verwijder het koelmiddel en maak het circuit vacuüm. (Maak de R407c langzaam en grotendeels vacuüm). Controleer het condensorblok en reinig waar nodig
	Kortsluiting luchtstroom	Controleer of er voldoende ruimte rond de condensor is
Grote verschillen in de druk (2 tot 3 bar). De expansieklep "jaagt"	Verkeerde afstelling van de expansieklep.	Zie het deel STORING LAGE DRUK
	Laag koelmiddelniveau	Repareer het lek en voeg koelmiddel toe
	De drukregelaar krijgt niet voldoende vloeistof	Zie het deel STORING LAGE DRUK Verhoog onderkoeling
Zeer hoge afvoertemperatuur, sterke stroom (veel ampères) gemeten op compressor	Zeer hoge oververhitting, zeer hete compressor	Verlaag de oververhitting op de expansieklep. Controleer het drukverlies op de filter-droger in de zuigleiding
	Vierwegomkeerlep is mogelijk geblokkeerd, vreemd geluid bij de klep, lage LD en toenemende HD	Controleer de werking van de klep door de omkeringen te controleren. Zo nodig vervangen. Zie STORING LAGE DRUK

BLOWER BINNENVENTILATOR		
FOUT	MOGELIJKE OORZAKEN EN SYMPTOMEN	OPLOSSING
Hoge ampères op werkende ventilatormotor	Drukverlies in de kanalen is te laag.	Verlaag de draaisnelheid van de ventilator Meet en schat de luchthoeveelheid en de druk, en vergelijk deze met de specificaties van de klant.
Hoog trillingsniveau	Losgaan van de ventilator of verslechtering van de dempingsblokken	Controleer of de ventilator en transmissieset goed zijn bevestigd
Onregelmatig draaien en veel trillen	Ventilator gaat van het ene bedrijfspunt naar het andere	Wijzig de draaisnelheid van de ventilator

AXIALE BUITENVENTILATOR		
FOUT	MOGELIJKE OORZAKEN EN SYMPTOMEN	OPLOSSING
Stroomonderbreker open	Hoge ampères door een lage voltage van de hoofdvoeding	Controleer de terugval in het voltage wanneer alle onderdelen werken. Vervang de stroomonderbreker
	Hoge ampères door het bevrozen van het blok	Pas de instelpunten van de ontdooicyclus aan
	Er zit water in de motoraansluitingskast	Vervang het onderdeel

ELEKTRISCHE VERWARMER		
FOUT	MOGELIJKE OORZAKEN EN SYMPTOMEN	OPLOSSING
Activering door hoge temperaturen op veiligheidsthermostaat van de elektrische batterijmodule	Lage luchtstroom	Meet en schat de luchthoeveelheid en de druk, en vergelijk deze met de specificaties van de klant.
	Storing in veiligheidsthermostaat	Controleer de bedrijfsstatus van de veiligheidsthermostaat van de elektrische batterijmodule

WATERINFILTRATIE		
FOUT	MOGELIJKE OORZAKEN EN SYMPTOMEN	OPLOSSING
Water in het ventilatiegedeelte	Koelstand: Er stroomt water van de batterij weg door de te hoge luchtstroom en de snelheid op de batterij.	Controleer de snelheid van de luchtstroom en verlaag deze waar nodig
	Lage luchtdruk in het compartiment wordt veroorzaakt door een hoge snelheid van de luchtstroom of een drukverlies in de hoge druk voor de ventilator	Controleer het filter. Verlaag de luchthoeveelheid.
	Verslechterde afdichtingen ventilatiedelen	Controleer de klepafdichting Controleer of er in de hoeken van de klep en onder aan het koelgedeelte afdichtingen zitten.
Er zit water in het filtercompartiment	Er komt water door een verse lucht kap of bij 100% verse lucht	Controleer de afdichtingen en flenzen van de verseluchtkap Verlaag waar nodig de luchtstroomsnelheid

DISPLAYS CLIMATIC		
FOUT	MOGELIJKE OORZAKEN EN SYMPTOMEN	OPLOSSING
Er verschijnt niets op het scherm, maar het brandt wel	Mogelijk probleem met de adressering van het display	Zie de handleiding van de Climatic-bediening voor meer informatie
Er gebeurt niets met de unit of een optie is verdwenen	Mogelijk probleem met de configuratie van de unit	Zie de handleiding van de Climatic-bediening voor meer informatie
Het bericht "No Link" (Geen koppeling) verschijnt	Probleem met de herkenning van de adressen	Controleer de aansluitingen en bedrading (let goed op de polariteit van de voeding van het display). Controleer de displays

ONDERHOUDSPLAN

Er moet een onderhoudsboekje worden ingevuld, dat voor elke LENNOX-unit beschikbaar moet zijn.

Deze units zijn zeer robuust en hebben slechts een minimum aan onderhoud nodig. Enkele bewegende onderdelen in de units zijn onderhevig aan slijtage en moeten dus regelmatig worden gecontroleerd. Andere onderdelen kunnen vervuild raken door vuil in de lucht (filters), zodat ze moeten worden gereinigd of vervangen.

Alle periodieke onderhoudsbezoeken worden duidelijk geregistreerd in een onderhoudslogboek. Naast de jaarlijkse controles worden veiligheidstoebehoren volgens het CTP van 23 juli 2020 om de 12 jaar (anders 6 jaar) opnieuw gekeurd (geprijsd of vervangen) voor niet-giftige vloeistoffen.

Deze units kunnen een ruimte koelen of verwarmen door middel van een koelmiddelcompressiesysteem. Het is daarom belangrijk dat de druk in het koelsysteem en de leidingen op lekken worden gecontroleerd.

In de onderstaande tabel is een mogelijk onderhoudsschema uitgewerkt, met de uit te voeren werkzaamheden en de regelmaat waarmee die uitgevoerd dienen te worden. Het is aan te raden om met een dergelijk onderhoudsschema de rooftop in goed werkende staat te houden. Regelmatig onderhoud van uw rooftop verlengt de levensduur en verkleint de kans op storingen

Symbolen en legenda:

- **Onderhoud dat ter plekke kan worden uitgevoerd door onderhoudsmonteurs.**

■ **Onderhoud moet worden uitgevoerd door personeel dat is opgeleid om dit type apparatuur te onderhouden**

OPMERKING:

- De tijden worden allen ter informatie gegeven en kunnen verschillen per unit en type installatie.
- De batterij mag alleen worden gereinigd door daarvoor opgeleide onderhoudsmonteurs en met de juiste methoden om te voorkomen dat de lamellen of leidingen beschadigd raken.
- Het is aan te bevelen om een minimumvoorraad aan vervangingsonderdelen aan te houden, zodat deze bij regelmatig onderhoud meteen beschikbaar zijn (voorbeeld: filters). Uw contactpersoon bij Lennox kan u helpen om een lijst van in voorraad te houden onderdelen op te stellen.
- De toegangspoorten van de koelcircuits MOETEN altijd op lekkage worden gecontroleerd wanneer de meters op de servicepoorten worden aangesloten

Taak	Bedrijfsmodus	Elke maand	+ Driemaandelijks	+ Halfjaarlijks
Reinig of vervang de filters: Verwijderbaar, of metalen frame.	Vervang filters door nieuwe als er wegwerpfilters worden gebruikt. Verwijder vuil met een stofzuiger of blazer. Was en droog ze voorzichtig. Vervang het filter zo nodig door een origineel Lennox-filter. Een geblokkeerd filter zorgt dat de prestaties van de unit afnemen. DE UNIT MAG NOOIT ZONDER FILTERS WORDEN GEBRUIKT	•		
Visuele controle van het oliepeil (van toepassing voor units uitgerust met kijkglas) en controleer de olie op zuurheid in de koelcircuits	Controleer het oliepeil via het kijkglas aan de zijkant van de compressor Test de olie elke 3 jaar en altijd na werkzaamheden aan het koelmiddelcircuit	•		
Reinig de condensafvoer en de binnen- en buitenbatterijen (volgens plaatselijk voorschrift)	Het is verplicht om de externe batterijen te reinigen; afhankelijk van de omgeving waarin de unit zich bevindt, varieert de frequentie voor reiniging van één keer per maand tot minstens twee keer per jaar. De prestaties en de duurzaamheid van de machine zijn gebaseerd op de perfecte warmte-uitwisseling. Het gebruik van een neutraal pH-neutraal reinigingsproduct is verplicht. (WAARSCHUWING: Vinnen en koperen buizen zijn erg kwetsbaar! Bij elke schade nemen de prestaties van de unit af).	█	█	█
Controleer de condensorventilatoren	Controleer het draaien van de ventilator (vrij draaien, detectie van trillingen of lagergeluiden) Controleer de opgenomen ampères op alle drie fasen; vergelijk de waarden met de nominale waarde in het schema van de elektrische bedrading. Controleer de toestand van de ventilatorbladen en de beschermingen.		█	
Controleer de opgenomen ampères	Controleer de opgenomen ampères op alle drie fasen; vergelijk de waarden met de nominale waarde in het schema van de elektrische bedrading.		█	
Controle van de rookdetector	Start de unit. Activeer de rookdetector met een spuitbus. Reset de unit en de bediening.		█	
Controle van de CLIMATIC™-regelaar, instelpunten en variabelen	Zie het verslag van de inbedrijfstelling. Controleer of alle instellingen conform dit document zijn ingesteld.		█	
Controleer het koelmiddelsysteem op een juiste werking	Bekijk de waarden van oververhitting en onderkoeling en controleer ze		█	
Controle van de klokinstellingen	Controleer de tijd en datum van de besturing		•	
Controleer de positie en de stevigheid van de onderdelen in het koelmiddelcircuit	Controleer systematisch alle aansluitingen en bevestigingen van het koelmiddelcircuit. Controleer op oliesporen en voer uiteindelijk een lekttest uit. Controleer of de bedrijfsdruk overeenkomt met die op het verslag van de inbedrijfstelling		█	
Controleer de driewegklep op de warmwaterbatterij (waar van toepassing)	Verhoog het instelpunt voor de ruimte naar 10 °C boven de werkelijke kamertemperatuur. Controleer of de zuiger goed werkt. De zuiger moet zich van de klepkop af bewegen. Reset de regelaar.		█	
Controleer de positie van de carterverwarming (rond de compressor) en de juiste werking ervan	Controleer de goede bevestiging van de crankverwarming, of het strak genoeg is En controleer de algemene werking van de carterverwarming.		•	

Taak	Bedrijfsmodus	Elke maand	+ Driemaandelijks	+ Halfjaarlijks
Controleer de ontdooicyclus met vierwegklepinversie.	Zet de unit in de warmtepompstand. Wijzig het instelpunt om de standaardontdooimodus te krijgen en verminder de cyclustijd tot de minimumwaarde. Controleer de werking van de ontdooicyclus.		█	
Controleer de algemene werking van de stromingsregelaar (alleen voor rooftops met watercondensatiefunctie)	Onderbreek de compressors, stop de watercirculatie en start daarna de unit, wacht tot het foutsignaal voor de waterstroom in de regelaar.		█	
Controleer de waterstroom (alleen voor rooftops met watercondensatiefunctie)	Meet de waterstroom en vergelijk het met de oorspronkelijke waarde ingesteld in de ontwerpselectie		█	
Controleer de plugventilatoren (vrijloop)	Controleer de rotatie van de ventilator (vrij draaien, detectie van trillingen of lagergeluiden) Controleer de opgenomen ampères op alle drie fasen; vergelijk de waarden met de nominale waarde in het schema van de elektrische bedrading.			•
Controleer de axiale afzuigventilator (indien de unit ermee is uitgerust)	Controleer de rotatie van de ventilator (vrij draaien, detectie van trillingen of lagergeluiden) Controleer de opgenomen ampères op alle drie fasen; vergelijk de waarden met de nominale waarde in het schema van de elektrische bedrading.			█
Controleer de juiste werking van de energierugwinningswielen	Controleer de rotatie van het wiel; Controleer de riemspanning; Vervang de onderdelen bij een storing			█
Controle van de (eventuele) veiligheidsschakelaar van de luchthoeveelheidswaarde.	Zet de toevoerventilator stil. De fout moet binnen 5 seconden worden gedetecteerd.			•
Controleer de vorstbescherming van de warmwaterbatterijen (indien van toepassing)	Test de antivriesfunctie (lekkageratio, vorstbeschermingsthermostaat)			█
Controleer de werking van de stelmotor van de economiser	Controleer alle bevestigingen en de transmissie. Stop de unit met behulp van de regelaar. De verseluchtklep moet dicht gaan. Start de unit, de verseluchtklep moet open gaan. Zorg dat de gemotoriseerde kleppen geforceerd openen en sluiten.			█
Controle van de bevestiging van de elektrische aansluitingen	Schakel de unit uit, controleer alle schroeven, klemmen en elektrische aansluitingen en draai ze waar nodig vast (inclusief aansluitkastjes) Wanneer u de unit uitschakelt, controleer met een thermische camera of de elektrische componenten minder goed werken terwijl de unit op 100% vermogen werkt.			█
Hogedruk-/lagedrukveiligheidsschakelaars controleren	Installeer een druk HP/LP-drukmeter en controleer de algemene werking van de veiligheidsschakelaars.			█
Controleer de waarde van de analoge sensoren	Installeer de gekalibreerde druksensoren om de analoge sensoren te controleren. Installeer een gekalibreerde thermometer om de sensoren te regelen.			█
Controleer de positie van alle sensoren	Controleer de goede positionering en bevestiging van alle sensoren.			•

Taak	Bedrijfsmodus	Elke maand	+ Driemaandelijks	+ Halfjaarlijks
Controleer en reinig indien nodig alle buitenluchtroosters	Controleer de verseluchtroosters (indien gemonteerd). Zijn ze vuil of beschadigd, haal ze dan uit de unit en reinig ze met een hogedrukspuit. Monteer ze weer op de unit als ze schoon en droog zijn.			•
Controleer elektrisch verwarmingselement op ongewenste roestvorming	Trek de elektrische verwarming uit de verwarmingsmodule en controleer de weerstanden op roestvorming. Vervang indien nodig weerstanden;			
Antitrillingsbevestigingen op slijtage controleren.	Controleer de antitrilbevestigingen op de compressoren en de centrifugaalventilator visueel. Vervangen bij beschadiging.			•
Controleer de glycolconcentratie in het circuit van de warmwaterbatterijen en/of in de watercondensorcircuits	Controleer de glycolconcentratie in het watercircuit (een concentratie van 30% geeft een vorstbescherming tot ca. -15 °C)			
Controle van gasbrandermodule op roestvorming	Trek de brander eruit om bij de buizen te komen (zie het gedeelte over de gasbrander in de IOM)			
Schoonborstelen en reinigen van de gasbrander	Reinig de in-shot branders en het ventilatorwiel licht met een borstel. Veeg de rookgasafvoer en -kanalen. Veeg stof van het motorhuis. Reinig de jaloezieën van de verbrandingsluchtinlaten. Reinig de verbrandingsluchtinlaat Trek de leischotten van de buizen, veeg de buizen af CONTROLEER DE PAKKING VAN DE ROOKKAST			
Controles van de druk van de gastoevoer en de verbindingen	Zie voor meer informatie het gedeelte over de gasbrander in de IOM			
Controleer de instellingen van de gasreguleringsklep	Zie voor meer informatie het gedeelte over de gasbrander in de IOM			
Controle van de veiligheidsschakelaars van de gasbrander	Zie voor meer informatie het gedeelte over de gasbrander in de IOM			
Controleer de ontstekingselektrode en de ionisatiesensoren	Zie voor meer informatie het gedeelte over de gasbrander in de IOM			
Controleer de niveaus van de verbranding van het rookgassen	Voer een verbrandingsanalyse uit. Raadpleeg de lokale regelgeving wanneer die bestaat			
Controle van corrosie op behuizing en apparatuur	Om eventuele roestvlekken te behandelen en neutraliseren			•
Controleer de waterdichtheid van de unit en het toebehoren ervan	Controleer de pakkingen en repareer of vervang ze indien gebarsten of gescheurd.			•
Controleer de pakking van de deuren	Controleer de pakkingen; vervang ze indien gebarsten, gescheurd of onderbroken.			•
Controleer en reinig het waterfilter (alleen voor rooftops met watercondensator)	OPGELET: Het watercircuit kan onder druk staan. Neem de gebruikelijke voorzorgsmaatregelen bij het ontlasten van de druk vóór het openen van het circuit. Wanneer u zich niet aan de regels houdt, kunnen er ongelukken gebeuren en kan onderhoudspersoneel letsel oplopen.			
Controleer de waterdichtheid van het watercircuit (alleen voor rooftops met watercondensator)	Controleer op waterlekkage en repareer waar nodig.			•

ONDERHOUD TEGEN CORROSIE

- De carrosserie moet te allen tijde worden schoongehouden door een gespecialiseerde en deskundige dienst of onderneming,
- Reiniging en onderhoud van de carrosserie moeten worden uitgevoerd volgens de voorschriften,
- Het wordt afgeraden de toestellen te installeren op een terrein of in een omgeving die bekend staat als corrosief, tenzij voor deze toepassingen door de eigenaar een speciale beschermende coating is aangebracht, die is aanbevolen door een bevoegde instantie die geen banden heeft met de eigenaar en na onderzoek van de locatie. Bovendien moet een specifiek onderhoudsplan worden opgesteld voor eenheden die in een corrosieve omgeving zijn geïnstalleerd. Ten minste eenmaal per week moet een visuele inspectie van de eenheid worden uitgevoerd.
- Corrosieplekken moeten worden behandeld zodra ze verschijnen.

ONDERHOUD VAN DE LENGUARD-WISSELAARBESCHERMING

De Languard bescherming geldt voor de condensor-, de verdamper- en de warmwaterbatterijen.

- Een onderhoudscontract moet worden ondertekend. De spoelen moeten eenmaal per week visueel worden geïnspecteerd. Indien zoutuitbloei optreedt, moet een intensieve behandeling worden uitgevoerd. Als deze behandeling in de tussentijd niet nodig is, moeten de batterijen eenmaal per maand worden gereinigd met zuiver water en een neutrale pH-zeep. Bovendien moeten de batterijen om de 6 maanden met lage druk stoom worden gereinigd.

LEVENSDUUR VAN DE APPARATUUR

Het koelsysteem heeft een levensduur van minstens 12 maanden als de veiligheids- en onderhoudsinstructies strikt worden nageleefd.

De levensduur van de apparatuur mag worden verlengd als het periodieke herkwalificatiecertificaat wordt gevalideerd door de expert (Bevoegde Instantie of DREAL in Frankrijk (Directions Régionales de l'Environnement, de l'Aménagement et du Logement) of volgens plaatselijk geldende voorschriften.

VERWIJDERING VAN DE APPARATUUR

De uitschakeling van de apparatuur, de terugwinning van vloeistoffen (olie, koelmiddel, water en de mengsels daarvan met glycolen) moet worden uitgevoerd door gekwalificeerd personeel volgens de aanbevelingen van EN 378-4:2016+A1:2019.

Alle onderdelen van het koelsysteem, zoals koelmiddelen, olie, koelmiddelen, filters, dehydratoren en isolatiematerialen moeten op passende wijze worden teruggewonnen, hergebruikt en/of verwijderd (zie EN 378-4:2016+A1:2019). Er mag geen materiaal in het milieu worden verwijderd.

Er moet contact worden opgenomen met een eco-organisatie om AEEA in heel Frankrijk in te zamelen, op te ruimen en terug te winnen, waarbij ervoor moet worden gezorgd dat elke fase in volledige overeenstemming wordt uitgevoerd.

LENNOX EMEA zet zich continu in voor de hoogste kwaliteit en daarom kunnen specificaties, waarden en afmetingen wijzigen zonder kennisgeving vooraf en zonder daaruit volgende aansprakelijkheid. Verkeerde installatie, afstelling, wijziging, service of onderhoud kunnen schade aan eigendommen of letsel veroorzaken. Installatie en service moeten worden uitgevoerd door een gekwalificeerd installatie- en onderhoudsbedrijf.



merk van LENNOX EMEA

Hoofdkantoor LENNOX EMEA

7 rue des Albatros - Z.I. Les Meurières, 69780 Mions - Frankrijk

+33 (0) 810 502 502

www.lennoxemea.com

