

# Manuel d'installation, mise en service et maintenance

## AXIL Z

### Aérothermes

Version chauffage électrique

**14 → 39 kW**



AXILZ-IOM-0707-F



## INDEX

Definition	2
Identification de l'appareil	3
Transport	4
Notes generales sur la livraison	4
Prescriptions de securité	5
Caracteristiques techniques	7
Installation	8
Connexion électrique	9
Nettoyage, entretien et pieces de rechange	14
Verification	15

## DEFINITION

## INDEX

Introduction	2
Unit identification	3
Transport	4
General hints on deliver	4
Safety advice	5
Technical characteristics	7
Installation	8
Electrical connection	9
Cleaning, maintenance and spare parts	14
Trouble shooting	15

## INTRODUCTION

**AVANT L'INSTALLATION DE L'APPAREIL IL FAUT ETUDIER AVEC ATTENTION LE MANUEL PRESENT.**

Les aérothermes électriques **LENNOX AXIL Z** ont été conçus, projetés et construits pour chauffer électriquement des usines, entrepôts, laboratoires, cantines, magasins, centres commerciaux, etc.

Ils sont alimentés par courant électrique TRIPHASE.

Le **VENTILATEUR ELECTRIQUE** est composé d'une hélice avec des pales en aluminium, statiquement et dynamiquement balancées et câblées sur l'arbre du moteur électrique, **ASYNCHRONES, TRIPHASE** à 6 pôles, version fermée; le moteur est doué de protection thermique.

Le **SUPPORT-MOTEUR** à forme de panier avec une grille anti-accident pour la protection de l'hélice est fixé avec interposition de dispositifs antivibrants.

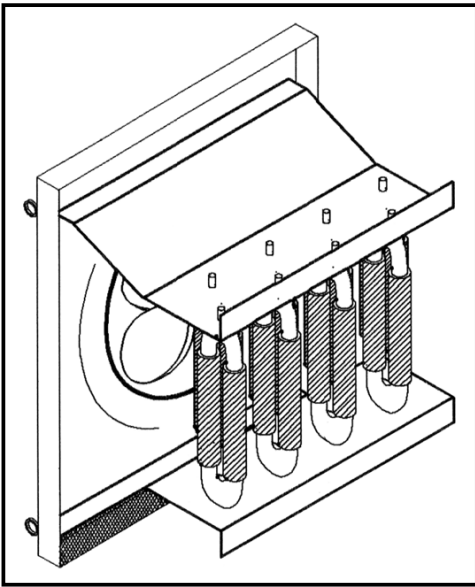
**BEFORE INSTALLING THE APPLIANCE PLEASE STUDY THIS MANUAL CAREFULLY.**

The electric air heaters **LENNOX AXIL Z** have been invented, designed and constructed for the electric heating of workshops, warehouses, laboratories, canteens, stores, commercial centres, etc.

They operate with **THREE-PHASE** electric supply.

The **ELECTRIC FAN ASSEMBLY** is composed of a statically and dynamically balanced fan with aluminium blades, which is directly connected with a hermetically close, **ASYNCHRONOUS, THREE-PHASE** electric motor with six poles (900 RPM); the motor is equipped with a thermal protection.

The basket-like **MOTOR SUPPORT** is provided with an anti-accident grate for the protection of the fan and is fixed with the interposition of anti-vibration means.



Le **BATTERIE D'ÉCHANGE THERMIQUE** est composée de résistances logées dans tubes ailetés en acier. Les résistances ont une basse charge superficielle et pour cette raison elles ne brûlent pas la poussière atmosphérique.

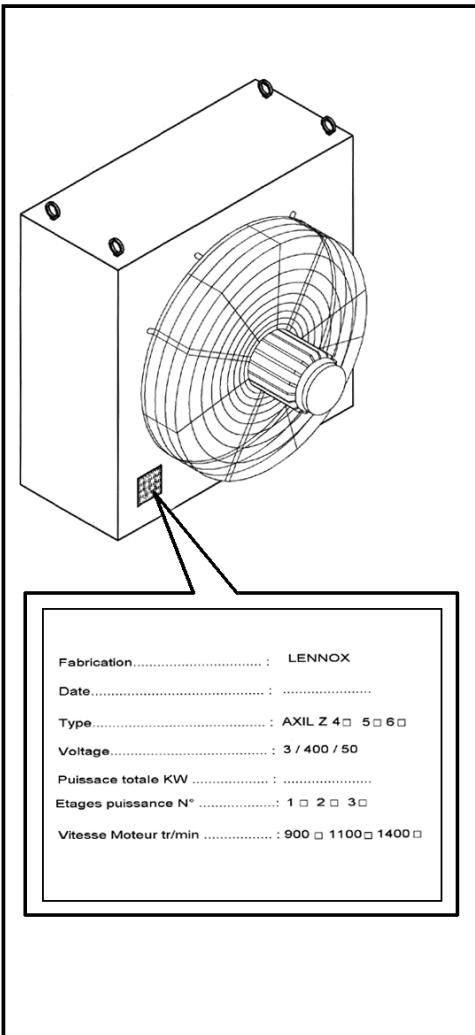
The **HEAT EXCHANGE BATTERY** consists of resistances, which are inside finned steel tubes. The resistances have got a low surface charge and don't burn the atmospheric dust.

La **CARROSSERIE** en tôle d'acier est phosphatée et verni avec poudres époxy-polyester et muni d'ailettes déflectrices, orientables une à une.

The **CASING** is painted with epoxy-polyester powder and mounts movable air deflection louvers.

## IDENTIFICATION DE L'APPAREIL

## UNIT IDENTIFICATION



Sur chaque appareil est appliquée une étiquette qui indique les données de construction et le modèle.

Each appliance is provided with an identification label, which informs you on the construction data and the model type.

L'étiquette d'identification se trouve derrière l'appareil.

The identification label is positioned on the rear side of the appliance.

## TRANSPORT

*L'appareil est transporté et remis en position debout.*

*Après le déballage il faut contrôler immédiatement qu'il n'y ait pas de dommages et que l'appareil corresponde à la fourniture.*

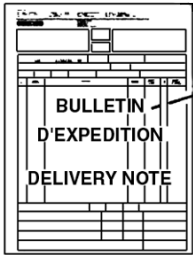
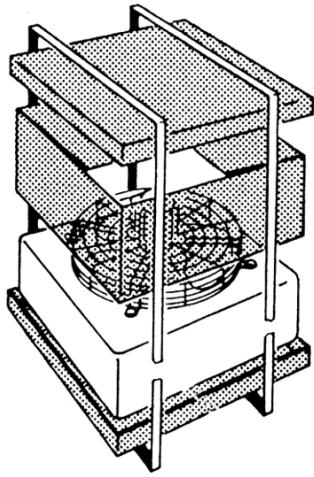
*En cas de dommages ou d'étiquette qui ne correspond pas à ce qui a été il faut s'adresser au propre revendeur en citant la série e le modèle.*

## TRANSPORT

*The unit is transported and delivered in an upright position.*

*After having unpacking the unit please make sure that it does not present any damages and that it is corresponding to the ordered version.*

*In case of damages or if the code of the unit should not correspond to the ordered model, please contact the buyer and indicate the series as well as the model number.*

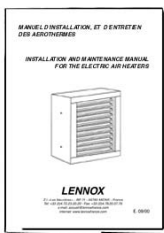
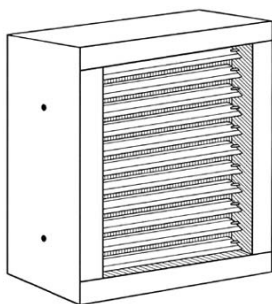


## NOTE GENERALE SUR LA LIVRAISON

- 1 - Appareil
- 2 - Manuel d'installation et d'Entretien.

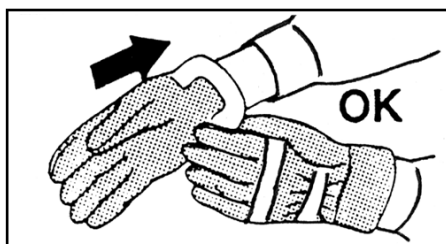
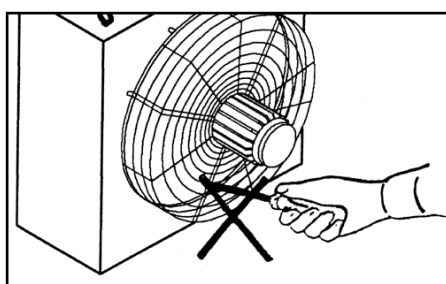
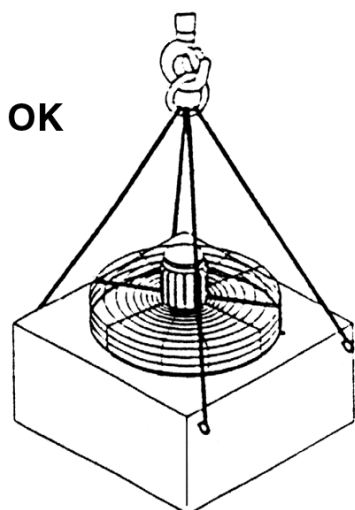
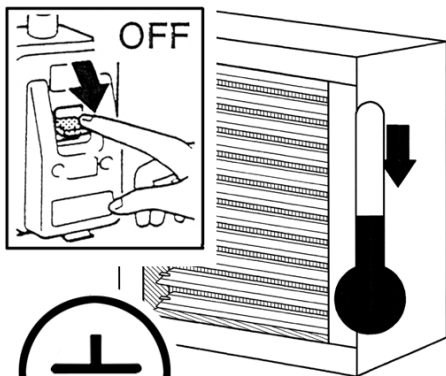
## GENERAL HINTS ON DELIVERY

- 1 - Unit heater.
- 2 - Installation and Maintenance Manual.



## PRESCRIPTIONS DE SECURITE

## SAFETY ADVICE



Avant d'effectuer n'importe quelle interventions, il faut s'assurer que:

- 1 - L'aérotherme ne soit pas sous tension.
- 2 - Les résistances électriques de la batterie se soient refroidies.

Contrôler qu'il y a une correcte mise à terre.

**NE PAS EXPOSER A GAZ INFLAMMABLE!**

Pour le transport de l'aérotherme il faut utiliser le moyen le plus indiqué pour son poids (voir page avec les Caractéristiques Techniques).

Ne pas s'approcher de l'électroventilateur avec des vêtements flottants.

Les hélices peuvent rejoindre des vitesses de 900 TPM. Ne pas introduire des objets ou le mains dans l'électroventilateur.

Dans une position facilement accessible près de l'appareil ou des appareils il faut installer un interrupteur de sécurité qui coupe la tension à l'appareil.

Pour le démontage de l'aérotherme il faut protéger les mains avec des gants de travail.

Before any intervention please make sur that:

- 1 - The air heater is not under electric tension.
- 2 - The electric resistances of the battery cooled down.

Please make sure that the earthing has been correctly performed.

**DON'T EXPOSE THE APPLIANCE TO FLAMMABLE GAS.**

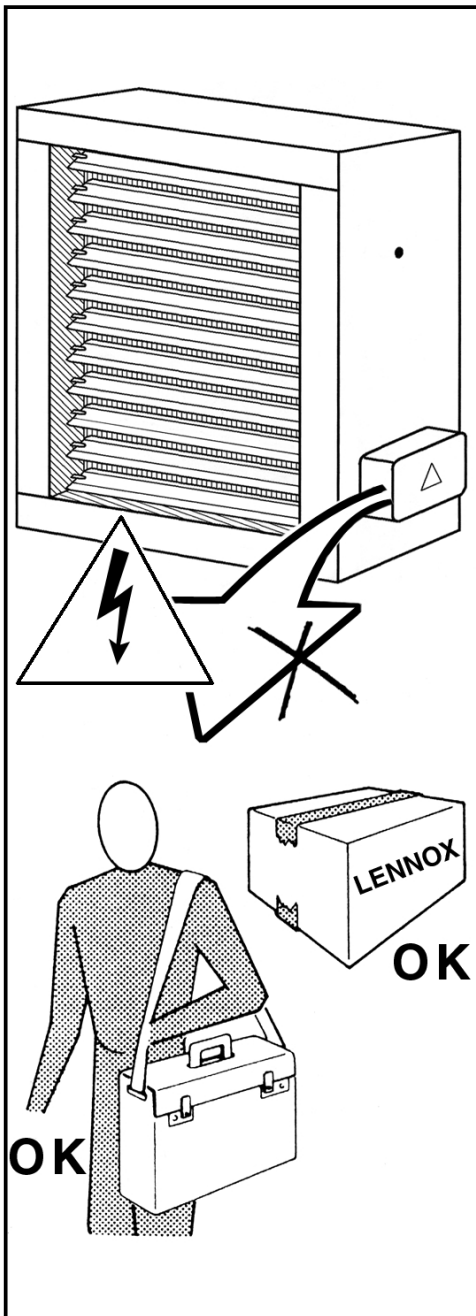
For the transport of the air heater please use a means, which can carry its weight (see page with the Technical Characteristics).

Please don't approach the electric fan with fluttering clothes.

The fans can reach a speed of 900 RPM. Please don't introduce any objects or the hands into the electric fan.

In an easily accessible position near the appliance or the appliances has to be installed a security swich, which interrupts the power supply.

If the air heater has not been disassembled, please protect your hans with working gloves.



*Ne détacher pas les étiquettes de sécurité. Si les étiquettes sont devenues illisibles, il faut demander le remplacement.*

*Ne toucher pas avec les mains les résistances chaudes.*

*Avant le réglage des ailettes de direction de l'air il faut s'assurer que les résistances se soient refroidies.*

*Pour le remplacement de parts il faut toujours demander des pièces de réchange originales.*

*Seulement techniciens (et personne d'autre) précédemment formés, qualifiés et autorisés peuvent accéder à l'appareil pour effectuer l'entretien.*

*Don't remove the security labels. If they have become unreadable, please ask for new ones.*

*Please don't touch the hot electric resistances with your hands.*

*Before adjusting the air orientation louvres please make sure that the resistances cooled down.*

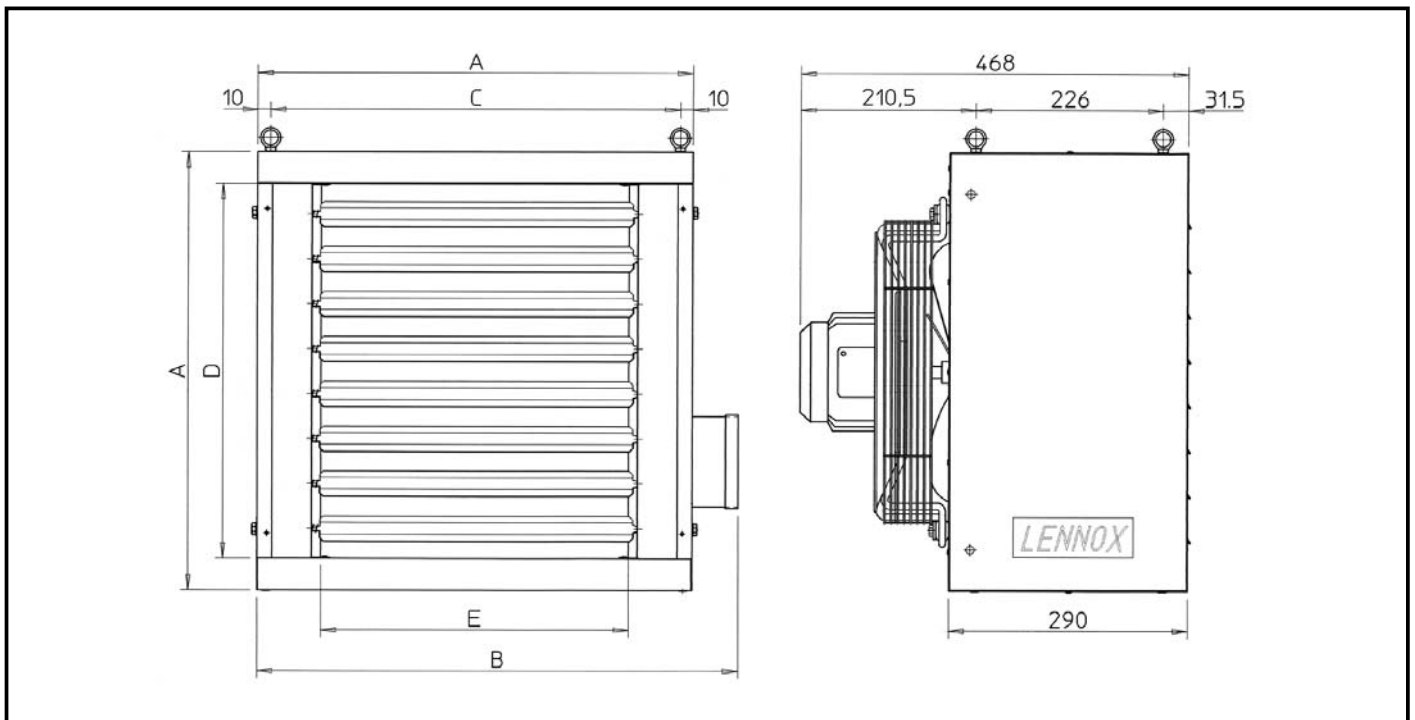
*If components have to be substituted, please ask for original spare parts.*

*Only qualified and previously trained technical personnel (and no other person) is authorized to perform the maintenance on the appliance.*

# CARACTERISTIQUES TECHNIQUES

# TECHNICAL CHARACTERISTICS

Modele Model		AXIL Z 414	AXIL Z 524	AXIL Z 639	
Débit D'air Air Volume	mc/h	1560	2910	4790	
Puissance Totale Total Watt	kW	14	24	39	
N° Allures Steps		2	2	3	
Niveau sonore Noise level	dB(A)	51	54	62	
Poids Weight	Kg	26	36	46	
Moteur Eletrique 380V 900 tours  380 V motor 900 rpm	Mod.	6K A/H 12	6K A/H 4	6K A/H 4	
	HP	0,07	0,16	16	
	W	50	120	120	
	Amp.	0,4	0,58	0,58	
Dimension  Standard	mm	A	526	636	743
		B	595	703	811
		C	506	616	723
		D	430	540	650
		E	390	500	610
Ø helice / Inclinaison des pales Ø Fan / Angle of blades		400mm / 28°	450mm / 28°	550mm / 22°	
ATTENTION: Avec l'accessoire boîte de contrôle électrique, la cote B change en WARNING: By adding the electric control panel, the dimension "B" changes as follows					
		635	743	851	





## INSTALLATION

ATTENTION

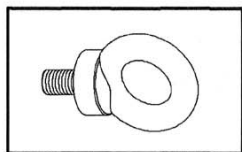
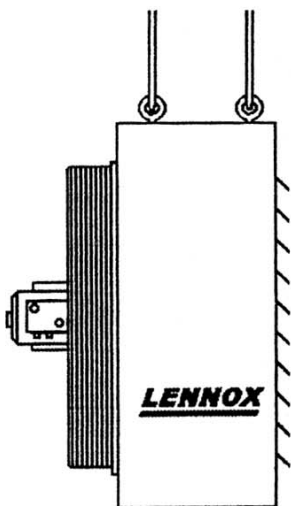
**RESPECTER UN  
MINIMUM DE DISTANCE  
(150mm) POUR L'EVENTUEL  
ENTRETIEN DU MOTEUR  
ET DE L'HELICE.**

*L' aérotherme électrique  
AXIL-Z  
EST REALISÉ POUR  
INSTALLATION MURAL ET  
IL N'EST PAS ADAPTE  
POUR INSTALLATION A  
PLAFOND.*

*Les systèmes avec lesquels on  
peut fixer l'appareil sont:*

*A - Avec des consoles mura-  
les. Décider l'hauteur de  
l'installation et selon le type  
de paroi, utiliser des chevil-  
les ou autres systèmes  
capable de supporter le  
poids de l'appareil.*

*B - Avec anneaux de fixation  
pour montage plafonnier.  
Se procurer des câbles,  
chaines, trigles ou autres  
systèmes capable de sup-  
porter de façon stable le  
poids de l'appareil par les 4  
points de fixation, soulever  
l'appareil de façon appro-  
priée et le fixer solidement  
aux suspensions.*



## INSTALLATION

ATTENTION

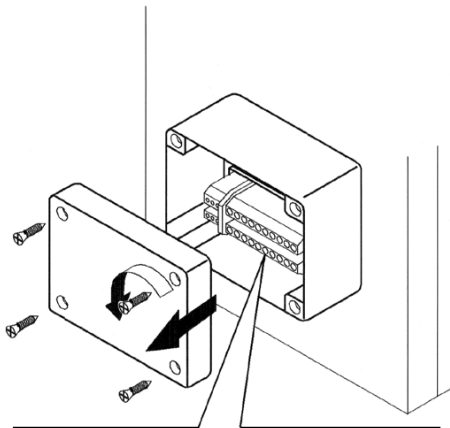
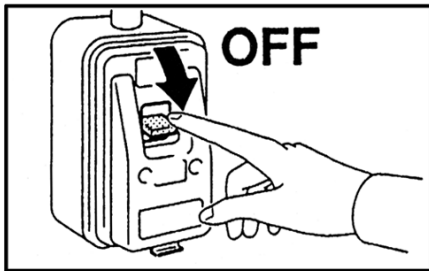
**PLEASE KEEP A  
MINIMUM DISTANCE (150 mm)  
FOR THE  
MAINTENANCE OF  
MOTOR AND FAN.**

*The electric unit heater  
AXIL-Z  
HAS BEEN STUDIED FOR  
WALL INSTALLATION  
AND IT IS NOT SUITABLE  
FOR CEILING  
INSTALLATION.*

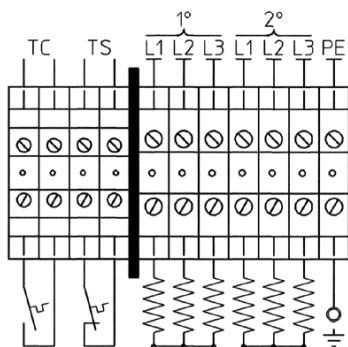
*The appliance can be installed  
by the following means:*

*A - with wall brackets. Choose  
the installation height and  
in accordance to the wall,  
use ropes or other means  
able to hold the weight of  
the unit.*

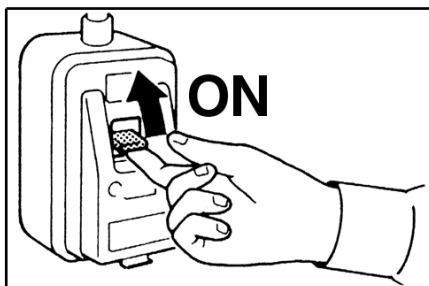
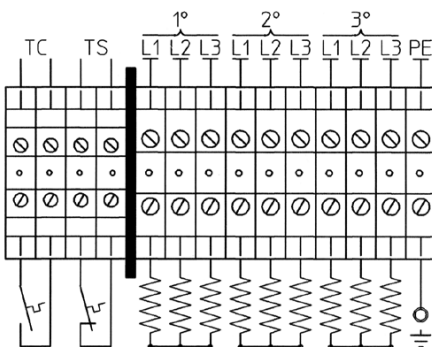
*B - with the suspension lugs  
for ceiling mounting.  
Prepare wire ropes, pull  
chains, bars or similar tools  
to fix the unit on 4 points  
on the ceiling in a stable  
way.*



AXIL Z 414 / 524



AXIL Z 639



## CONNEXION ELECTRIQUE

## ELECTRICAL CONNECTION

**AVANT D'EFFECTUER LES CONNEXIONS ELECTRIQUES IL FAUT CONTROLLER QUE L'APPAREIL NE SOIT PAS SOUS TENSION**

**BEFORE PERFORMING ANY ELECTRICAL CONNECTION PLEASE MAKE SURE THAT THE UNIT IS NOT UNDER TENSION**

Préparer l'installation du panneau électrique ou des interrupteurs de commande.

Prepare the realization of the electric control board or the control switches.

Nous vous recommandons un circuit électrique selon l'illustration à page 11, avec une puissance suffisante pour le fonctionnement de l'appareil.

We recommend to realize an electric circuit according to the scheme on page 11 including components with a sufficient power for the operation of the appliance.

Installer le panneau électrique sur le mur dans un lieu facilement accessible.

In an easily accessible position on the wall has to be installed the control panel.

A droite dans la boîte à bornes vous trouvez le bornier. Pour ôter le couvercle il faut dévisser les quatre vis.

On the right side of the control panel you find the terminal box. Loosen the four screws and remove the cover.

Les bornes à l'intérieur de la boîte sont prévues pour la mise à la terre, les sections de la batterie, le raccordement du thermostat de sécurité et du aïrstat.

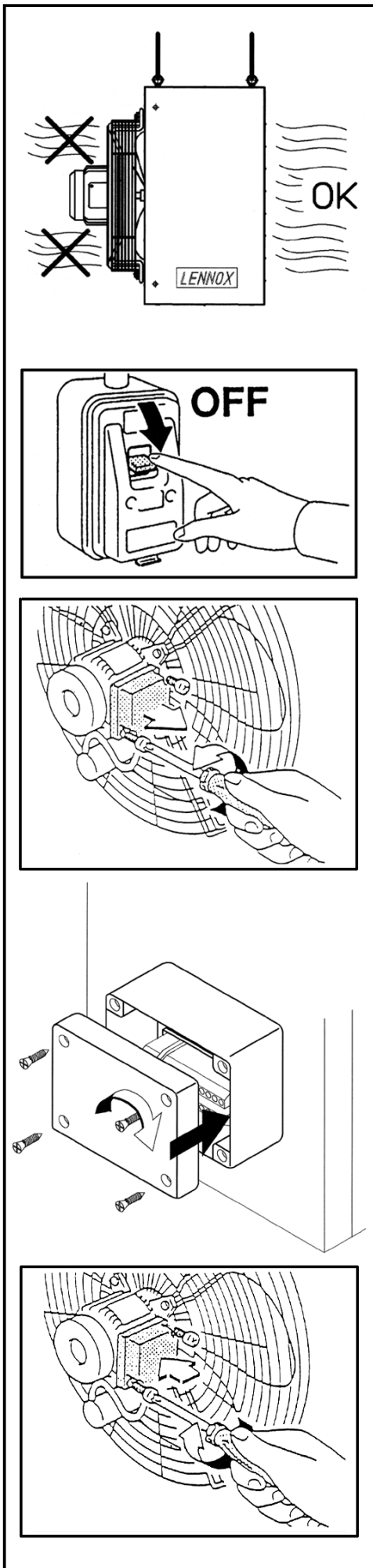
The terminals inside the box allow the connection with the earthing, the battery section, the security thermostat and the motor starting thermostat.

Le moteur électrique doit être installé directement sur sa propre boîte à bornes.

The electric motor takes its power supply directly from its own terminal-board.

Mettre l'appareil en circuit.

Switch the power on.



*Contrôler si le sens de rotation de l'hélice est exact.*

*Si le sens de rotation n'est pas correct, il faut arrêter l'appareil et inverser sur la boîte à bornes deux fils de phase.*

*Fermer le couvercle qui protège la boîte à bornes de l'aérotherme.*

*Fermer la plaque à bornes du moteur.*

*Serrer le presse-câble.*

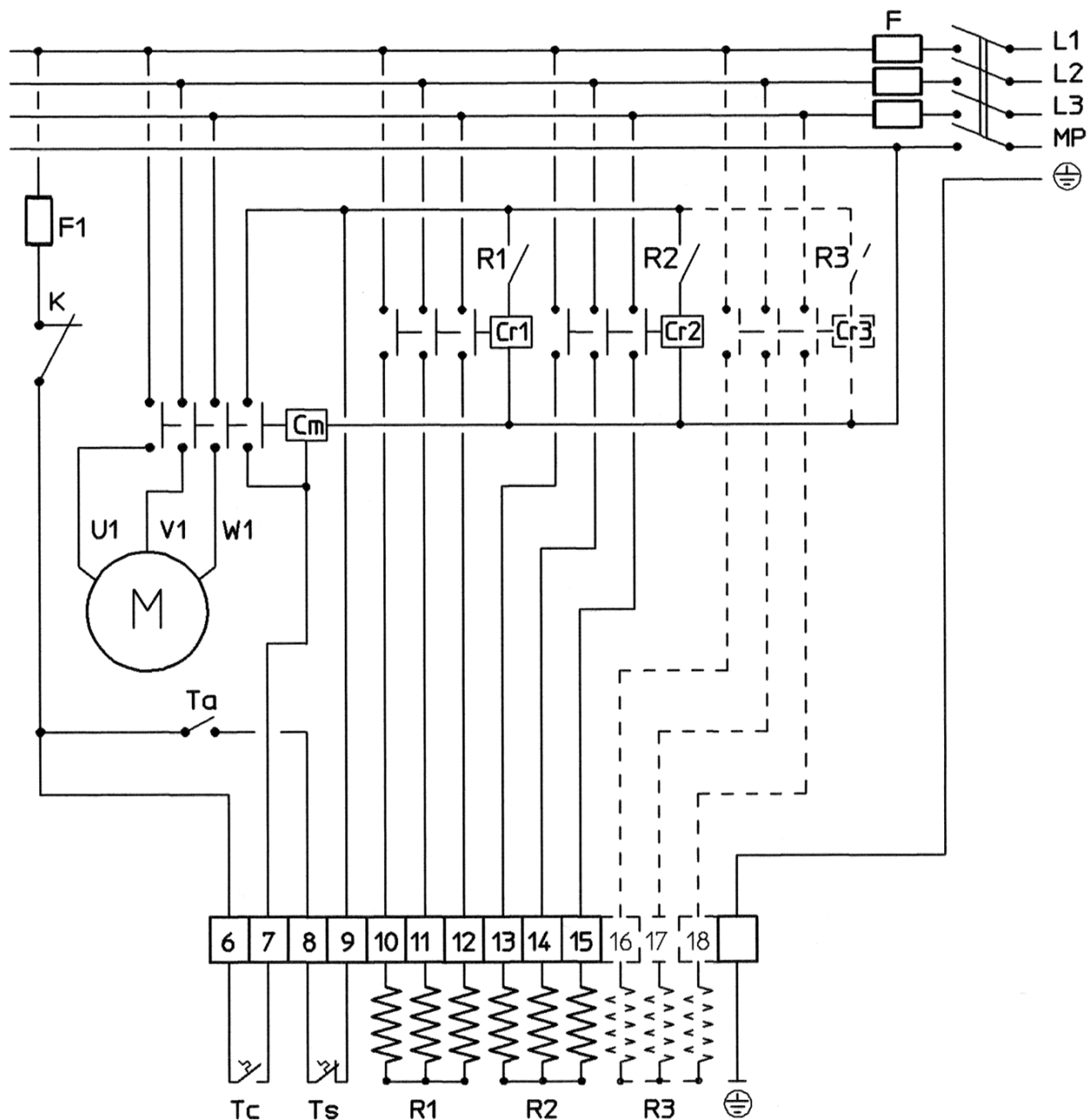
*Please make sure that the direction of rotation of the fan is correct.*

*If the direction of rotation is wrong, you have to switch the appliance off and to invert two phase wires on the terminal-board of the motor.*

*Close the cover, which protects the terminal box of the air heater.*

*Close the terminal box of the motor.*

*Tighten the cable pression devices.*

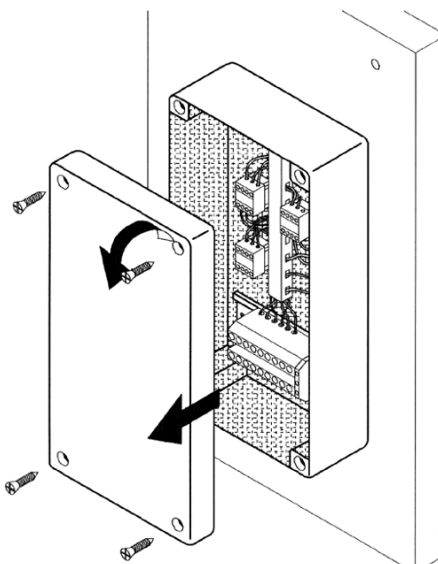
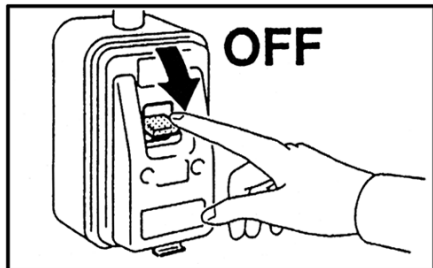


## LEGENDA

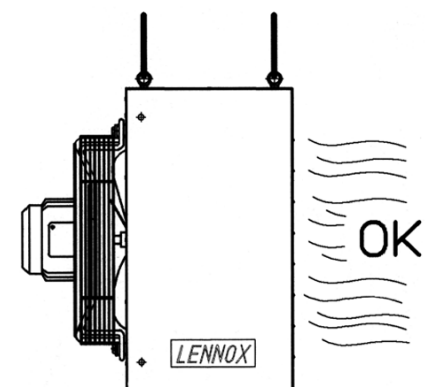
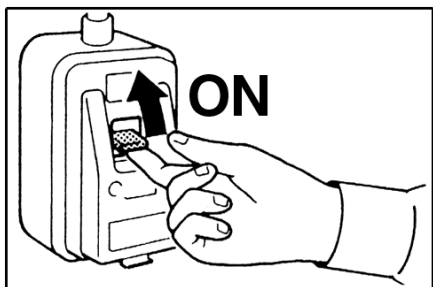
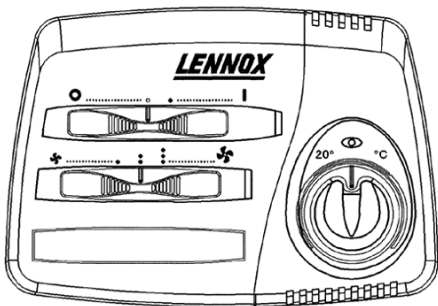
*Ta* = Thermostat ambient  
*TC* = Airstat (30°C)  
*TS* = Thermostat de sécurité (90°C)  
*R1 - R2 - R3* = Interrupteurs x etages  
*Cr1 - Cr2 - Cr3* = Contacteur x etages  
*Cm* = Contacteur x moteur  
*F* = Fusible de conduite  
*F1* = Fusible pour circuit ausiliere  
*M* = Moteur  
*K* = Protection thermique moteur

## LEGEND

*Ta* = Room thermostat  
*TC* = Motor starting thermostat (30°C)  
*TS* = Security thermostat (90°C)  
*R1 - R2 - R3* = Steps switch  
*Cr1 - Cr2 - Cr3* = Steps contactors  
*Cm* = Motor contactor  
*F* = Connecting line fuse  
*F1* = Auxiliary circuit fuse  
*M* = Motor  
*K* = Motor thermal protection



**TMO-C**



**PANNEAU DE CONTROLE  
(ACCESSOIRE):  
CONNEXION  
ELECTRIQUE**

**AVANT D'EFFECTUER LES  
CONNEXIONS ELECTRIQUES  
IL FAUT CONTROLER QUE  
L'APPAREIL NE SOIT PAS  
SOUS TENSION**

*L'aérotherme peut être muni d'un panneau de contrôle, (accessoire - voir l'illustration). Enlever les quatre vis du panneau de contrôle. A l'intérieur vous trouvez le tableau avec tous les composants, la plaque à bornes de l'alimentation et la plaque à bornes du circuit auxiliaire.*

*Effectuer les connexions suivantes sur la plaque à bornes principale:  
ALIMENTATION+NEUTRE+  
MISE A TERRE.*

*Raccorder la ligne auxiliaire des commandes sur la petite boîte à bornes en enlevant les éventuels ponts.*

*Il est possible de contrôler l'appareil par une commande murale TMO-C; le même devra être connecté à la plaque à bornes du circuit auxiliaire en enlevant les ponts existants.*

*Mettre le tableau en circuit.*

*L'électroventilateur partira en retard parce que le thermostat (TC) le fera partir seulement quand les résistances électriques seront assez chaudes.*

*Le même thermostat maintient l'électroventilateur en fonction jusqu'à la consommation de la chaleur restante quand les résistances seront privées de l'alimentation.*

**CONTROL PANEL  
(ACCESSORY):  
ELECTRICAL  
CONNECTION**

**BEFORE PERFORMING ANY  
ELECTRICAL CONNECTION  
PLEASE MAKE SURE  
THAT THE UNIT IS NOT  
UNDER TENSION**

*The air heater can be equipped with an electric control panel (accessory), which is represented on this page. Remove the four screws of the cover panel. In the control panel you find the terminal-board with the respective components, the supply terminals and the terminals of the auxiliary circuit.*

*Establish the following connections on the main terminal-board:  
SUPPLY+NEUTRAL+  
EARTHING*

*Connect the auxiliary line of the controls on the small terminal board and remove the existing bridges.*

*It is possible to control the unit with a wall mounted remote control type TMO-C; this will have to be connected with the terminal board of the auxiliary circuit by removing the existing bridges.*

*Switch the tension on.*

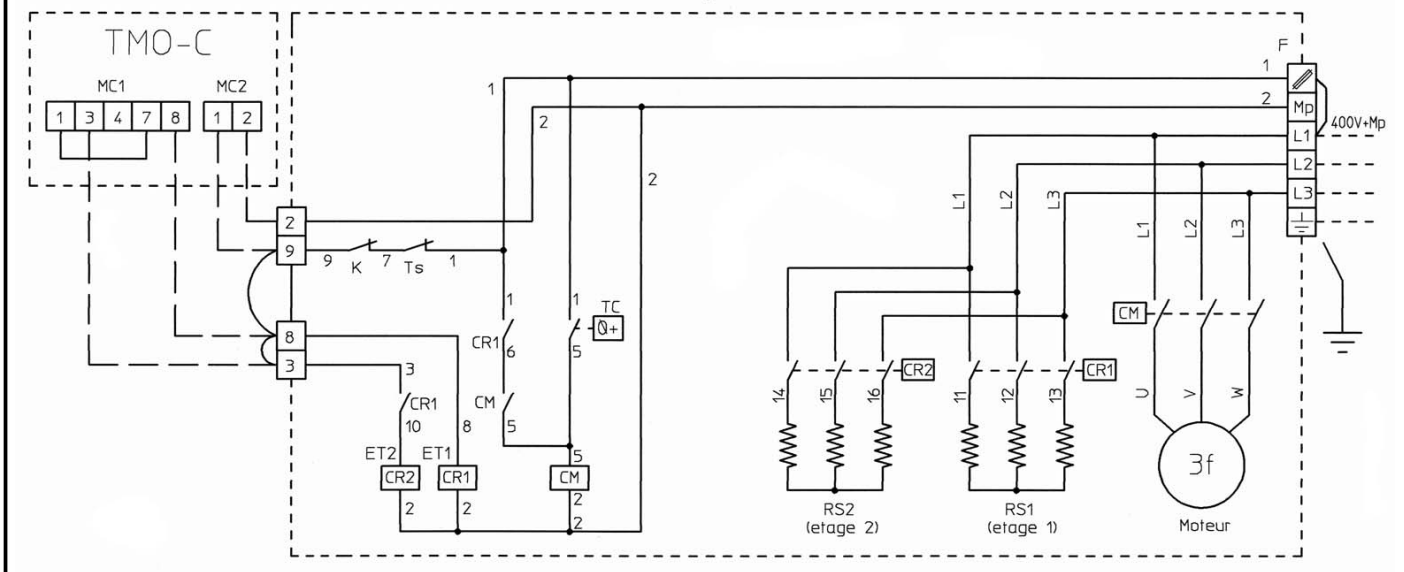
*Due to the characteristics of the electrical circuit the electric fan will start in delay, since the thermostat (TC) will intervene only when the electrical resistances are hot enough.*

*The same thermostat will keep the electric fan working up to the exploitation of the residual heat when the resistances are disconnected from the power supply.*

## Mod. AXIL-Z 414 / 524

2 ETAGES

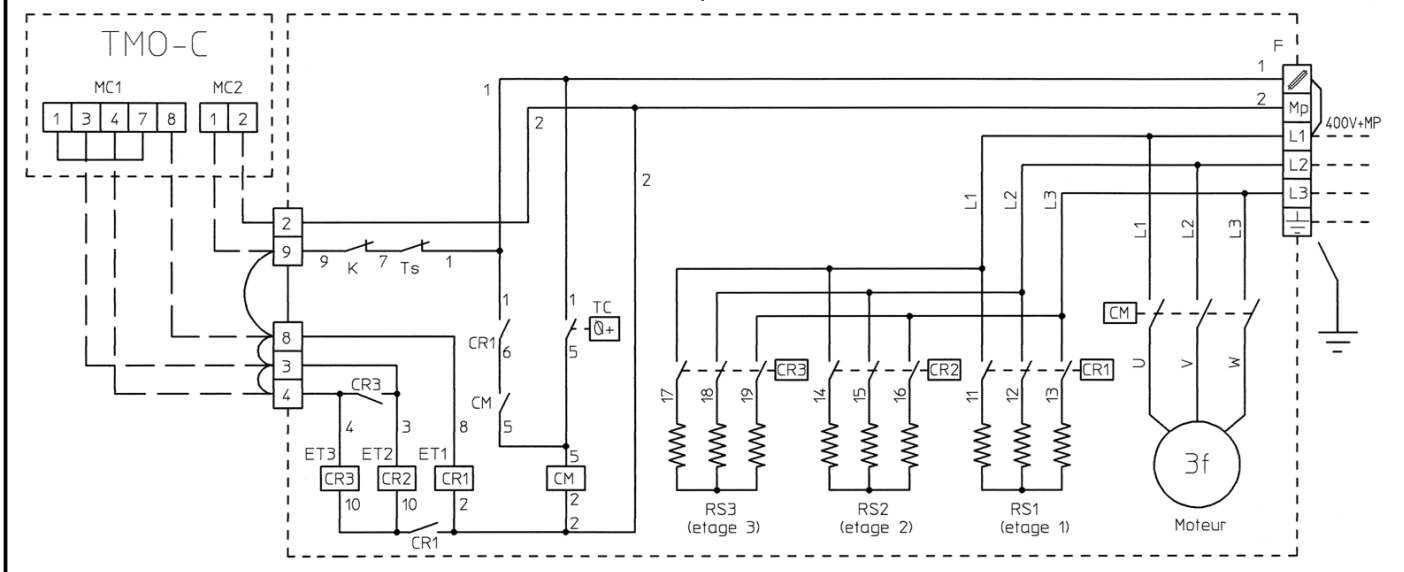
2 STEPS



## Mod. AXIL-Z 639

3 ETAGES

3 STEPS



### LEGENDA

CM = Contacteur pour moteur  
 F = Fusible  
 TR = Transformateur 400/230V  
 Cr1 - Cr2 - Cr3 = Contacteur pour etages  
 TC = Airstat (30°C)  
 TS = Thermostat de sécurité (90°C)  
 K = Protection thermique moteur  
 TMO-C = Commande a distance avec thermostat optional (eliminez les ponts dans le cas de branchement du TMO-C)

### LEGEND

CM = Motor contactor  
 F = Fuse  
 TR = Transformer 400/230V  
 Cr1 - Cr2 - Cr3 = Steps contactors  
 TC = Motor starting thermostat (30°C)  
 TS = Security thermostat (90°C)  
 K = Motor thermal protection  
 TMO-C = Remote control with optional thermostat (take off the jumpers in case of connection to TMO-C)

## NETTOYAGE, ENTRETIEN ET PIECES DE RECHANGE

## CLEANING, MAINTENANCE AND SPARE PARTS

**AVANT D'EFFECTUER  
N'IMPORTE QUEL  
NETTOYAGE OU  
ENTRETIEN IL FAUT  
ISOLER L'APPAREIL DU  
CIRCUIT ELECTRIQUE**

**BEFORE PERFORMING  
ANY CLEANING OR  
MAINTENANCE PLEASE  
DISCONNECT THE  
APPLIANCE FROM THE  
POWER SUPPLY**

Seulement du personnel précédemment formé, qualifié et autorisé (et personne d'autre) peut effectuer l'entretien de l'appareil.

Only qualified and previously trained technical personnel is authorized to intervene on the appliance for maintenance operations.

### Batterie:

Les résistances électriques se trouvent dans tubes ailetés en acier et ont une basse charge superficielle ( $W/cm^2$ ). Il faut les nettoyer seulement sur la surface.

### Battery:

The electrical sealed resistances have a low surface charge ( $W/cm^2$ ). Please keep their surface clean.

### Electroventilateur:

Il faut contrôler périodiquement le serrage des vis qui connectent le support à panier avec le moteur.

### Electric Fan Assembly:

Please periodically control the tightness of the screws, which connect the basket-like support with the motor.

### Moteur:

Les aérotherme électriques montent des moteurs de type fermé avec des roulements autolubrifiant et ne demandent aucun entretien.

### Motor:

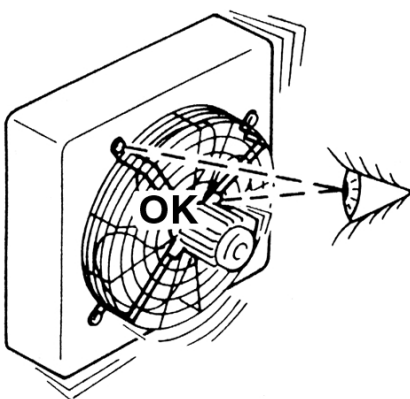
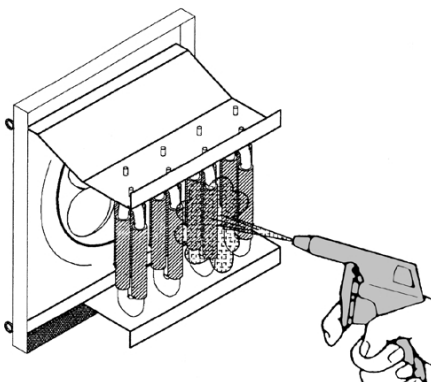
The electric air heaters mount closed motors with self-lubricating ball bearings, which are maintenance-free.

### **PIECES DE RECHANGE:**

Dans les commandes de pièce de réchange il faut toujours citer le modèle de l'appareil et le nom du composant.

### **SPARE PARTS:**

For spare part orders please always indicate the name of the appliance and the description of the component.



## VERIFICATIONS

## TROUBLESHOOTING

### DEFAUT

1 - Le moteur ne tourne pas du tout ou pas correctement.

### REMEDE

- Contrôler si l'appareil se trouve en circuit.
- S'assurer que toutes les trois phases arrivent.
- Fermer l'appareil, ôter les fils du moteur et mesurer la continuité du bobinage vers la masse. Si la mesure donne de résultats négatifs, il faut remplacer le moteur.

### DEFAUT

2 - Il ne sort pas de l'air chaud de l'aérotherme.

### REMEDE

- S'assurer que le thermostat d'ambiance n'ait pas interrompu l'alimentation.
- Contrôler si le voltage arrive sur toutes les trois phases en mesurant sur la plaque à bornes de la batterie.
- Mesurer avec une pince ampèremétrique que la puissance absorbée en chaque phase soit exacte:

$$A = \frac{\text{WATT}}{\text{VOLT} \cdot 1,73}$$

### TROUBLE

1 - The motor does not turn or is noisy during operation;

### REMEDY

- Please check if the power supply is all right.
- Control if all the three phases arrive.
- Switch the power off, remove the motor wires and measure the continuity of the windings and the insulation towards mass. If the measurement shows negative results, you have to replace the motor.

### TROUBLE

2 - The air heater does not supply any hot air.

### REMEDY

- Please make sure that the ambient thermostat did not intervene and interrupted the power supply.
- Control if the current arrives on all the three phases by measuring it on the terminal-board of the battery.
- Please check with ammeter pincers if the power input on each phase is exact:

$$A = \frac{\text{WATT}}{\text{VOLT} \cdot 1,73}$$







lennoxemeia.com

**AGENCES COMMERCIALES :**

**BELGIQUE ET LUXEMBOURG**

☎ + 32 3 633 3045

**FRANCE**

☎ +33 1 64 76 23 23

**ALLEMAGNE**

☎ +49 (0) 40 589 6235 0

**ITALIE**

☎ + 39 02 495 26 200

**PAYS-BAS**

☎ + 31 332 471 800

**POLOGNE**

☎ +48 22 58 48 610

**PORTUGAL**

☎ +351 229 066 050

**RUSSIE**

☎ +7 495 626 56 53

**ESPAGNE**

☎ +34 902 533 920

**UKRAINE**

☎ +38 044 585 59 10

**ROYAUME-UNI ET IRLANDE**

☎ +44 1604 669 100

**AUTRES PAYS :**

**LENNOX DISTRIBUTION**

☎ +33 4 72 23 20 00



Pour respecter ses engagements, Lennox s'efforce de fournir des informations les plus précises. Néanmoins, les spécifications, valeurs et dimensions indiquées peuvent être modifiées sans préavis, sans engager la responsabilité de Lennox.

Une installation, un réglage, une modification, un entretien ou une opération de maintenance inappropriés peuvent endommager le matériel et provoquer des blessures corporelles.

L'installation et la maintenance doivent être confiées à un installateur ou à un technicien de maintenance qualifié.