


AXIL/EQUITHERM

Aeroterms / Ventiladores desestratificadores



AGUA



 **4 - 20 kW**
 **12 - 105 kW**
 **1600 - 9100 m³/h**

AXIL^(A) 4^(B) 02^(C) 4^(D)

- (A) **AXIL** = Agua caliente - **AXIL F** = Agua caliente/fría - **AXIL V** = Agua/vapor a alta temperatura - **AXIL Z** = Resistencia eléctrica - **EQUITHERM** = Desestratificador
- (B) Tamaño del envolvente - **4** = 526 - **5** = 636 - **6** = 743 - **9** = 1011
- (C) **AXIL/AXIL F/AXIL V** = Número de filas - 2R, 3R, 4R - **AXIL Z** = Capacidad de resistencias eléctricas 14 kW/24 kW/39 kW - **EQUITHERM** = Motor de 4 o 6 polos
- (D) **AXIL/AXIL F/AXIL V** - 4 = Motor de 4/6 polos - 6 = Motor de 6/8 polos = - **AXIL Z** - R = Potencia de control equipada (para control del termostato)

AXIL

Solo calor: agua caliente máx. 120 °C / 16 bar
 Caudal de aire: de 2000 a 9500 m³/h
 Capacidad calorífica (Aire 18 °C - Agua 90/70 °C): de 12 a 96 kW
 4 tamaños - 4/5/6/9

AXIL F

Frío y calor:
 Agua caliente máx. 120 °C / 16 bar
 Entrada mínima de agua enfriada a 7 °C
 Caudal de aire: de 2000 a 9500 m³/h
 Capacidad frigorífica (aire 26 °C/55 % - Agua 7/12 °C): de 4 a 22,4 kW
 4 tamaños - 4/5/6/9

AXIL V

Solo calor:
 Agua caliente, agua supercalentada o vapor
 Máximo 210 °C / 20 bar
 Caudal de aire: de 2100 a 9200 m³/h
 Capacidad calorífica (Aire 18 °C - Vapor 15 bar): de 31 a 151 kW
 4 tamaños - 4/5/6/9

AXIL Z

Calor (resistencia eléctrica)
 Caudal de aire: de 1560 a 4790 m³/h
 Capacidad calorífica: 14 / 24 / 39 kW
 3 tamaños - 4/5/6

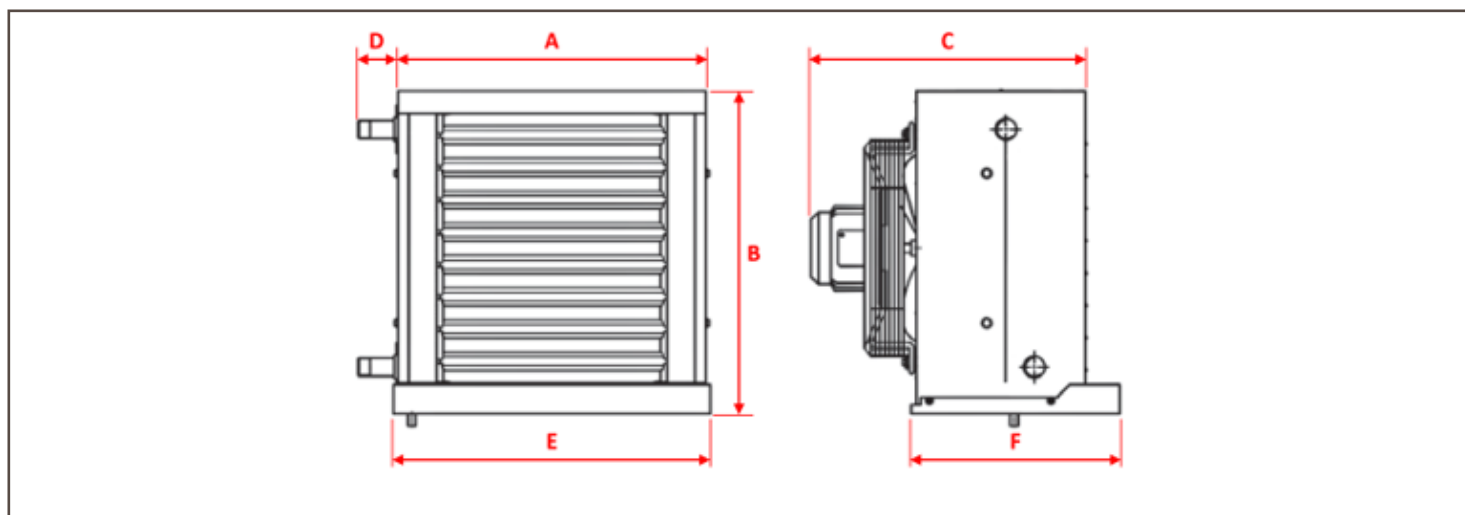
EQUITHERM

Solo ventilación
 Caudal de aire: De 1700 a 13000 m³/h
 4 tamaños - 4/5/6/9



AXIL		AXIL (AGUA CALIENTE)				AXIL F (VERSIÓN DE AGUA CALIENTE/ENFRIADA)				AXIL V (VAPOR/AGUA A ALTA TEMPERATURA)			
		4	5	6	9	4	5	6	9	4	5	6	9
A	mm	526	636	743	1011	526	636	743	1011	526	636	743	1011
B		526	636	743	1011	537	647	754	1022	526	636	743	1011
C		468	468	468	576	468	468	468	576	468	468	468	576
D		69	69	60	92	69	69	60	92	69	69	60	92
E*		-	-	-	-	542	650	758	1026	-	-	-	-
F*		-	-	-	-	450	450	450	450	-	-	-	-
Peso de las unidades estándar													
2R	kg	22	25	34	81	22	25	34	81	22	25	34	81
3R		23	28	39	90	23	28	39	90	23	28	39	90
4R		25	32	45	100	25	32	45	100	25	32	45	100
Vapor		-	-	-	-	-	-	-	-	30	38	51	92

* La bandeja de drenaje solo está disponible en la versión de agua fría (AXIL F).



AXIL		AXIL Z (RESISTENCIA ELÉCTRICA)			EQUITHERM (DESESTRATIFICADOR)			
		4	5	6	4	5	6	9
A	mm	525	633	741	525	633	741	1009
B		526	636	743	526	636	743	1011
C		515	515	515	515	515	515	532
Peso de las unidades estándar								
Unidad básica	kg	22	30	38	14	20	25	42

* Cuadro eléctrico solo disponible en AXIL Z.

